

外壁用アルミ製換気口〈深型フード〉

Aluminum VentCaps

CFX

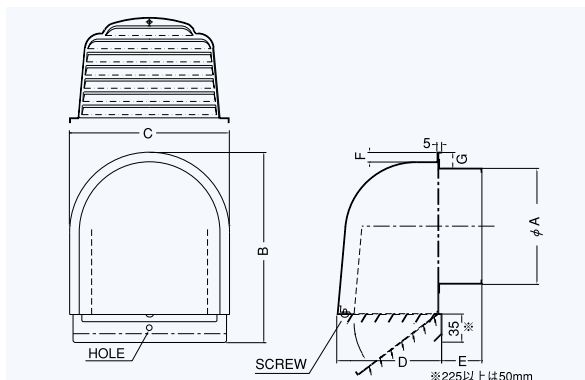
〈ガラリ型 下部開閉タイプ〉



- 材質 アルミニウム
- 仕上 アルマイト処理 Anodized
- ガラリ開閉式

金網付型式

- CFX-N 10M
- CFX-N 5M
- CFX-N 3M



Dimensions

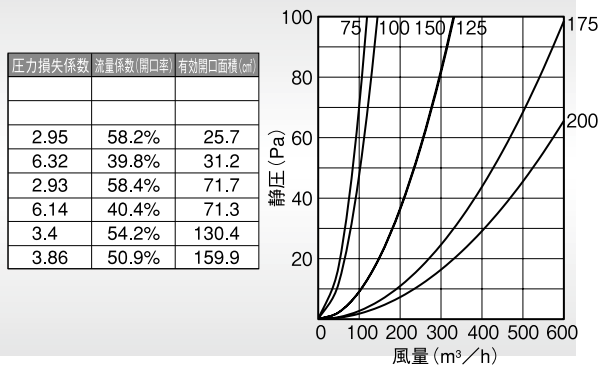
* 指定色は日塗工の番号でご指定下さい。

Model	A	B	C	D	E	F	G	標準価格	金網加算	指定色加算
CFX 50	48	182	149	98	40	11	30	¥ 4,900	¥ 500	¥ 1,300
CFX 65	62	182	149	98	40	11	30	¥ 5,000	¥ 500	¥ 1,300
CFX 75	72	182	149	98	40	11	20	¥ 5,000	¥ 500	¥ 1,300
CFX100	97	182	149	98	40	11	20	¥ 4,700	¥ 500	¥ 1,300
CFX125	120	238	201	132	50	12	20	¥ 7,100	¥ 700	¥ 1,900
CFX150	145	238	201	132	65	12	20	¥ 7,000	¥ 700	¥ 1,900
CFX175	170	290	242	177	65	12	23	¥ 16,800	¥ 800	¥ 2,400
CFX200	195	290	242	177	75	12	23	¥ 17,900	¥ 800	¥ 2,400

2管路製品

CFXK125-VP	122	238	201	132	50	12	20	¥ 7,600	¥ 600	¥ 1,900
CFXK125-VM	128	238	201	132	50	12	20	¥ 7,600	¥ 600	¥ 1,900

圧力損失特性



CFX 大口径

〈ガラリ型 下部開閉タイプ〉

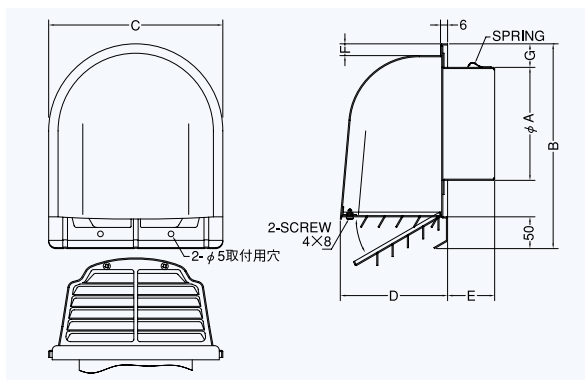


大口径

- 材質 アルミニウム
- 仕上 アルマイト処理 Anodized
- ガラリ開閉式

金網付型式

- CFX-N 10M
- CFX-N 5M
- CFX-N 3M

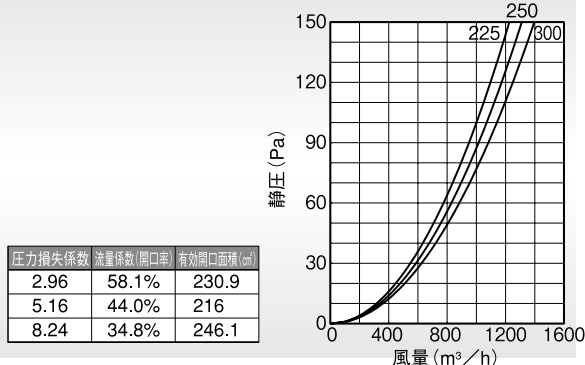


Dimensions

* 指定色は日塗工の番号でご指定下さい。

Model	A	B	C	D	E	F	G	標準価格	金網加算	指定色加算
CFX225	220	425	320	235	75	15	28	¥ 30,200	¥ 2,000	¥ 8,000
CFX250	245	425	320	235	75	15	28	¥ 31,600	¥ 2,000	¥ 8,000
CFX300	295	425	320	235	75	15	28	¥ 36,800	¥ 3,000	¥ 12,000

圧力損失特性



外壁用アルミ製換気口〈深型フード〉

Aluminum VentCaps

CFXD-C

〈ガラリ型 下部開閉タイプ 防火ダンパー付〉



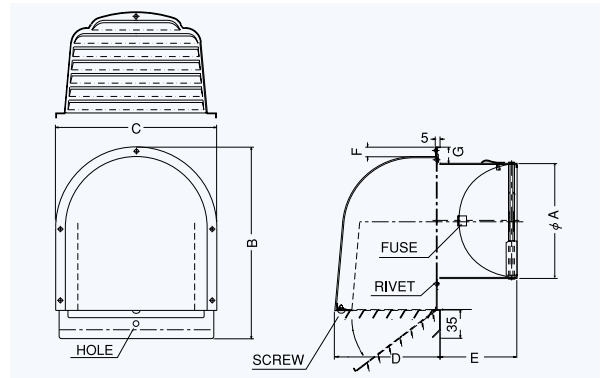
前フューズ
Front Fuse

特防火設備
適合品

- 材質 フェイス:アルミニウム
FD:SUS304 1.5t
- 仕上 アルマイト処理 Anodized
- ガラリ開閉式
- 温度フューズ 標準72℃
オプション
120℃・180℃

金網付型式

CFXD-CN 10M
CFXD-CN 5M
CFXD-CN 3M

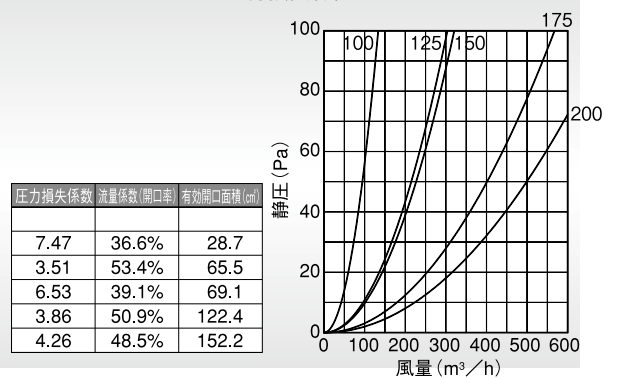


Dimensions

* 指定色は日塗工の番号でご指定下さい。

Model	A	B	C	D	E	F	G	標準価格	金網加算	指定色加算
CFXD 75C	72	182	149	98	50	11	20	¥ 8,100	¥ 500	¥ 1,300
CFXD100C	97	182	149	98	65	11	20	¥ 7,700	¥ 500	¥ 1,300
CFXD125C	122	238	201	132	71	12	20	¥ 10,300	¥ 700	¥ 1,900
CFXD150C	147	238	201	132	95	12	20	¥ 10,600	¥ 700	¥ 1,900
CFXD175C	172	290	242	177	105	12	23	¥ 21,600	¥ 800	¥ 2,400
CFXD200C	197	290	242	177	115	12	23	¥ 23,100	¥ 800	¥ 2,400

圧力損失特性



CFXD

〈ガラリ型 下部開閉タイプ 防火ダンパー付〉

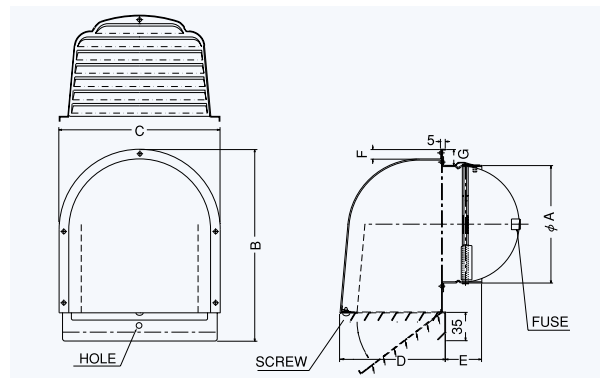


後フューズ
Rear Fuse

- 材質 フェイス:アルミニウム
FD:SUS304 1.5t
- 仕上 アルマイト処理 Anodized
- ガラリ開閉式
- 温度フューズ 標準72℃
オプション
120℃・180℃

金網付型式

CFXD-N 10M
CFXD-N 5M
CFXD-N 3M



Dimensions

* 指定色は日塗工の番号でご指定下さい。

Model	A	B	C	D	E	F	G	標準価格	金網加算	指定色加算
CFXD100	97	182	149	98	45	11	20	¥ 7,900	¥ 500	¥ 1,300
CFXD125	122	238	201	132	50	12	20	¥ 11,000	¥ 700	¥ 1,900
CFXD150	146	238	201	132	45	12	20	¥ 11,000	¥ 700	¥ 1,900
CFXD200	197	290	242	177	60	12	23	¥ 23,100	¥ 800	¥ 2,400

圧力損失特性

