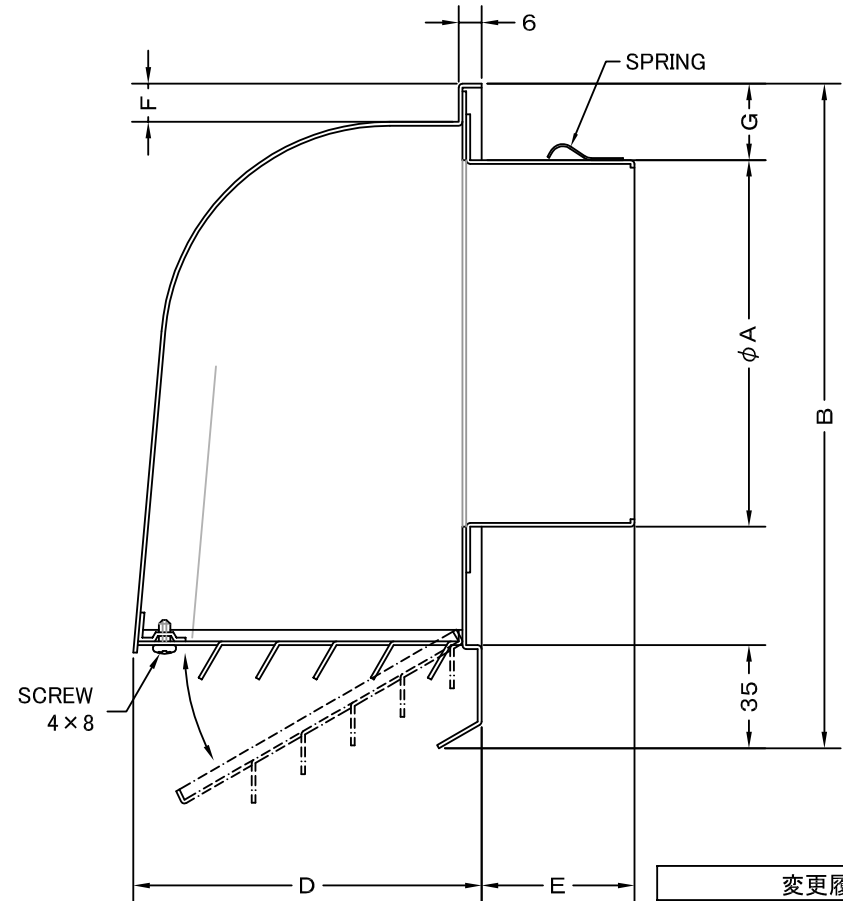
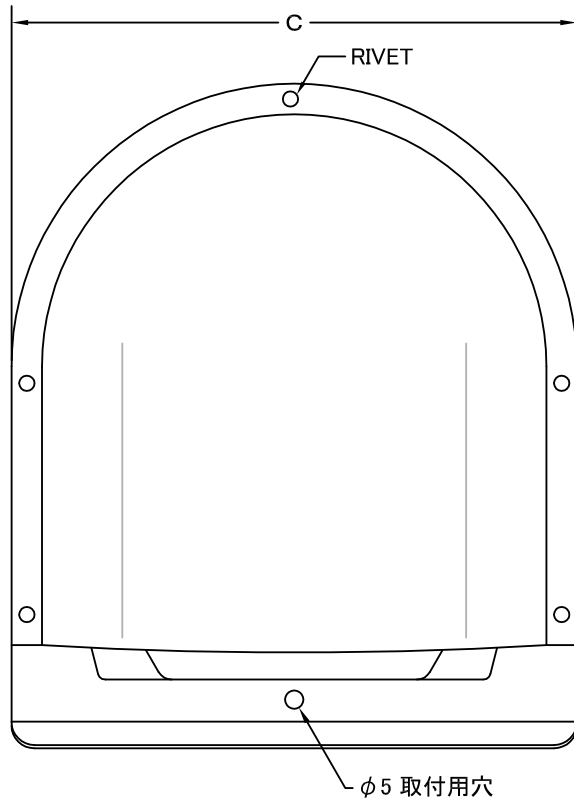


TITLE



変更履歴	
2009.06.18	B D寸法一部修正

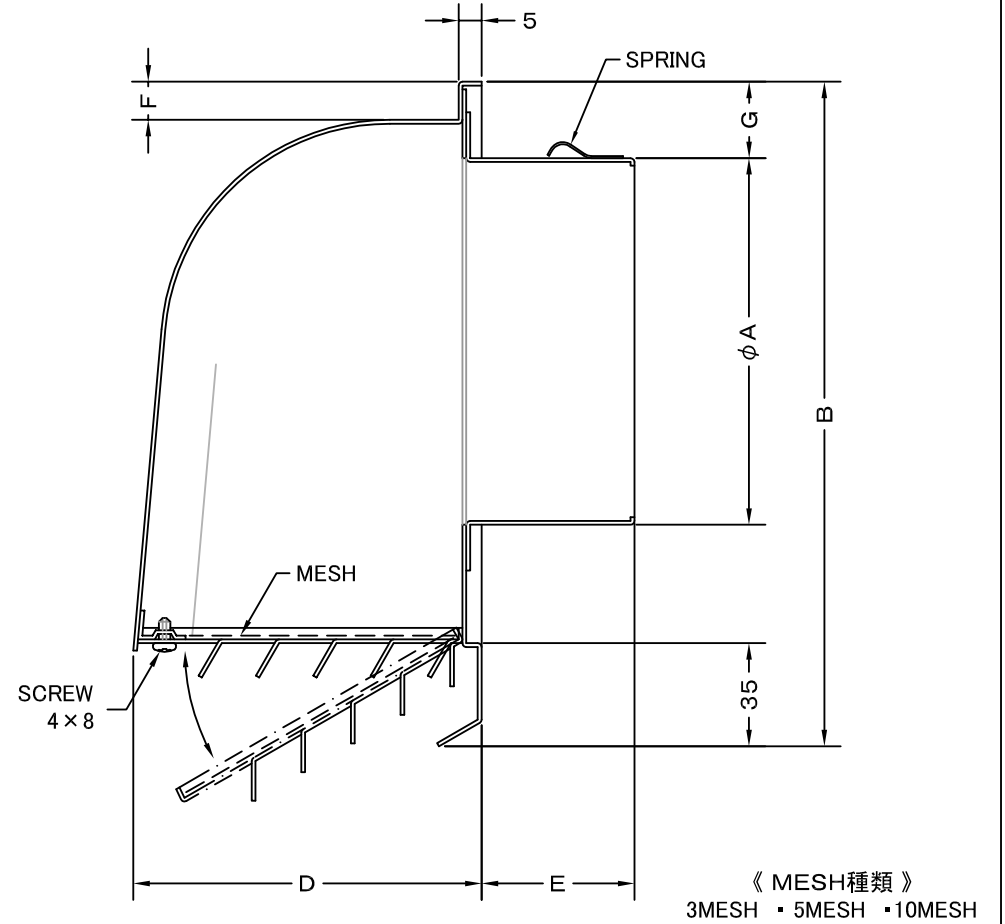
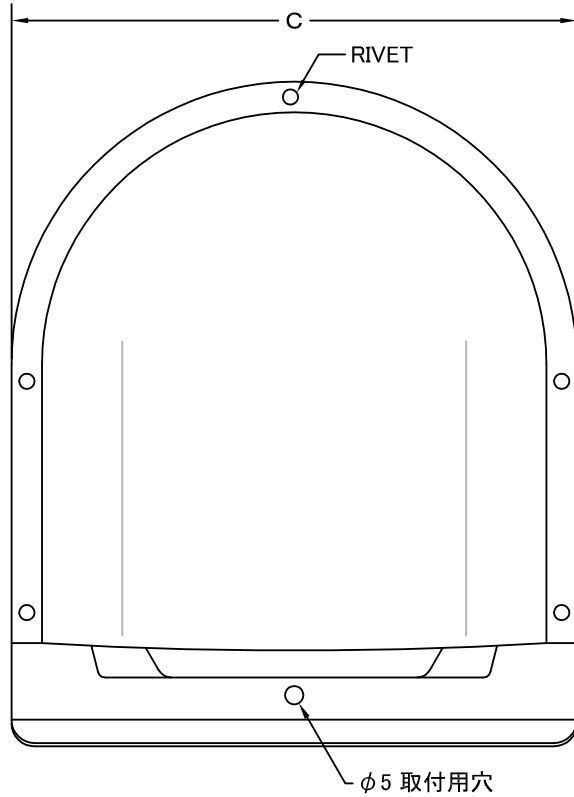
SIZE	A	B	C	D	E	F	G	DUCT SIZE	Q'TTY
CFX 50	48	182	149	98	40	11	30	#2(φ 50)	
CFX 65	62	182	149	98	40	11	30	#2.5(φ 65)	
CFX 75	72	182	149	98	40	11	20	#3(φ 75)	
CFX 100	97	182	149	98	40	11	20	#4(φ 100)	
CFX 125	120	238	201	132	50	12	20	#5(φ 125)	
CFX 150	145	238	201	132	65	12	20	#6(φ 150)	
CFX 175	170	290	242	177	65	12	23	#7(φ 175)	
CFX 200	195	290	242	177	75	12	23	#8(φ 200)	

材質	ALUMINUM, 1.0t	
表面仕上	銀色アルマイト加工	
図面名称	アルミ製深型パイプフード (ガラリ開閉タイプ)	型式 CFX
承認	検図	製図
H. T	H. K	H. A
設計	設計	設計
K. N	K. N	K. N
尺度	FREE	図番 SI032000B
作成日	2005・10・01	



西邦工業株式会社

TITLE



SIZE	A	B	C	D	E	F	G	DUCT SIZE	Q'TTY
CFX 50N	48	182	149	98	40	11	30	#2(φ 50)	
CFX 65N	62	182	149	98	40	11	30	#2.5(φ 65)	
CFX 75N	72	182	149	98	40	11	20	#3(φ 75)	
CFX 100N	97	182	149	98	40	11	20	#4(φ 100)	
CFX 125N	120	238	201	132	50	12	20	#5(φ 125)	
CFX 150N	145	238	201	132	65	12	20	#6(φ 150)	
CFX 175N	170	290	242	177	65	12	23	#7(φ 175)	
CFX 200N	195	290	242	177	75	12	23	#8(φ 200)	

材質	ALUMINUM, 1.0t	
表面仕上	銀色アルマイト加工	
図面名称	アルミ製金網付深型パイプフード (ガラリ開閉タイプ)	型式 CFX-N
承認	検図	製図
H. T	H. K	H. A
設計	設計	設計
K. N	K. N	K. N
尺度	FREE	図番 SI032040B
作成日	2005・10・01	



西邦工業株式会社