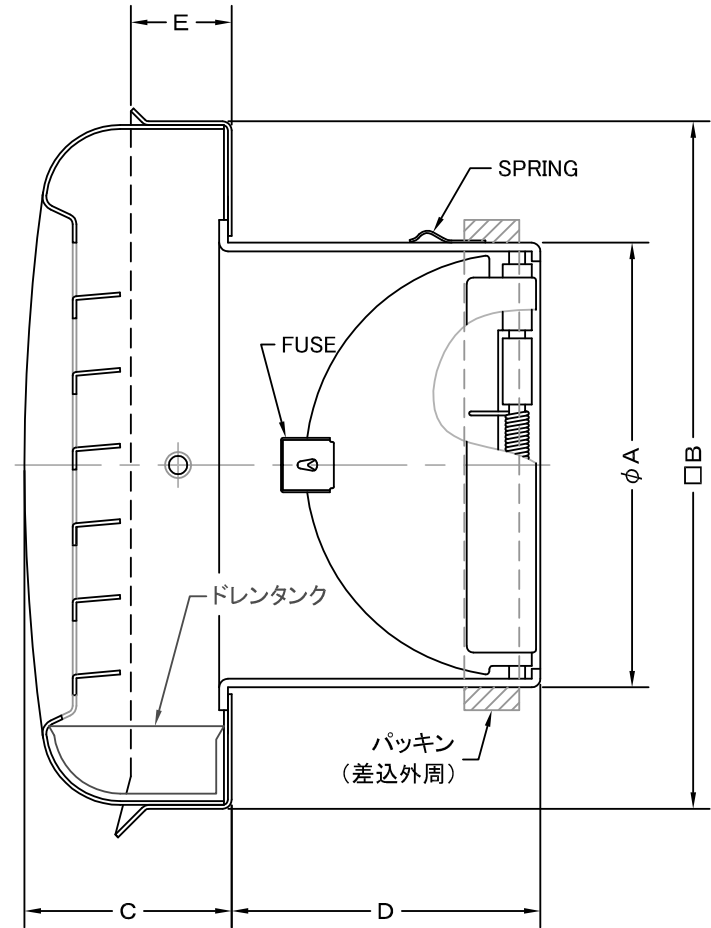
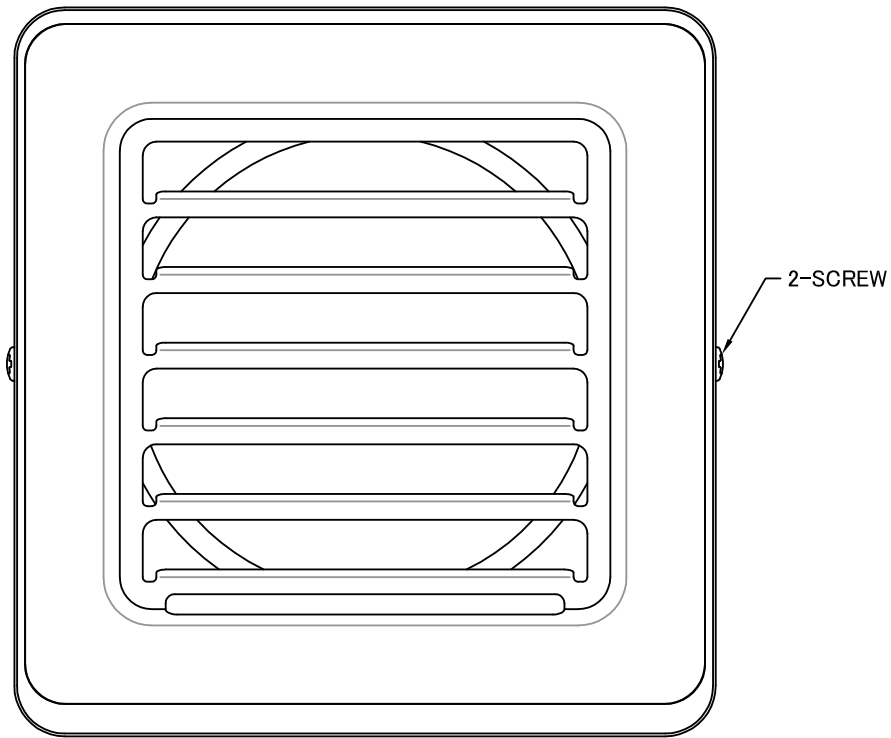


TITLE



SIZE	A	B	C	D	E	DUCT SIZE	Q'TTY
KXD 75AUSC	72	150	44	54	22	#3(φ 75)	
KXD 100AUSC	97	150	44	69	22	#4(φ 100)	
KXD 125AUSC	122	215	53	85	22	#5(φ 125)	
KXD 150AUSC	147	215	53	99	22	#6(φ 150)	

材質	SUS 304 , 0.5t (FD部 : SUS 304 , 1.5t)						
表面仕上	シルバー焼付塗装仕上ゲ						
図面名称	ステンレス製FD付油水溜メ付角型ベントキャップ (フェイス脱着式・結露水対策ドレンタンク付)					型式	KXD-AUSC
承認	検図	製図	設計	尺度	FREE	図番	SC518500S
H. T	H. K	H. A	K. N	作成日	2005・10・01		



西邦工業株式会社