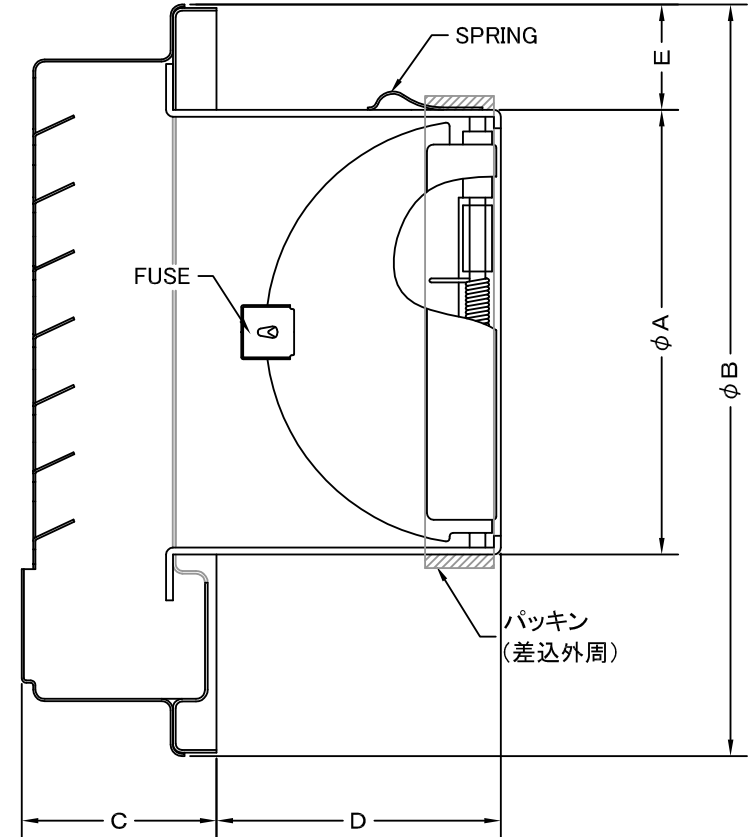
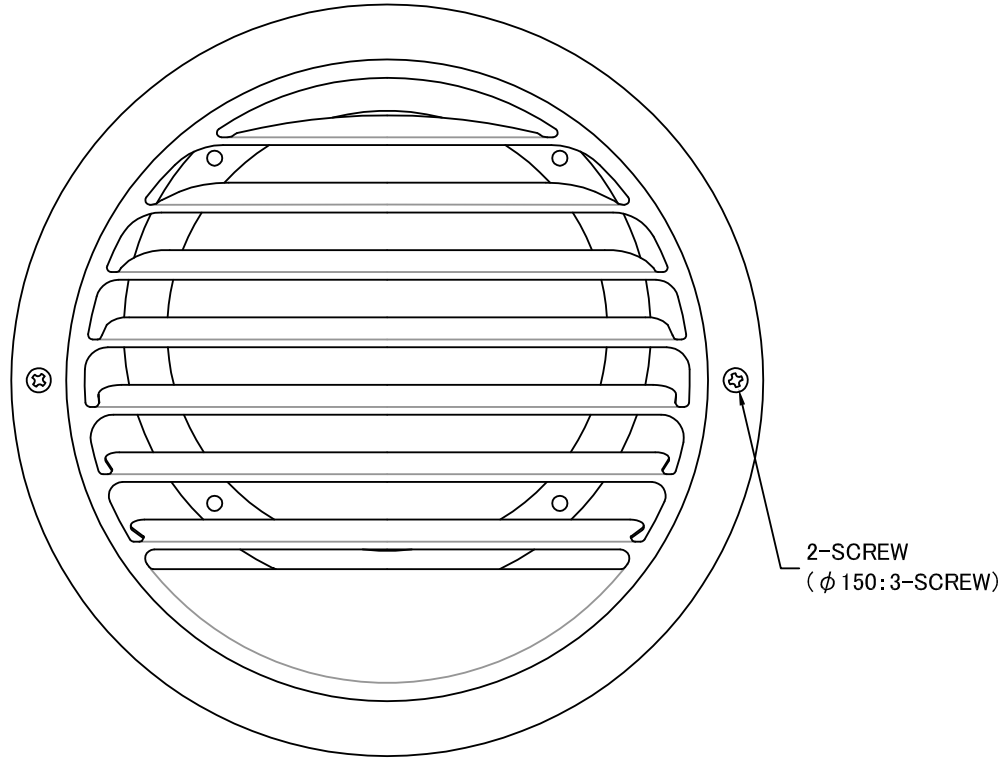


TITLE



変更履歴		
2019.05.31	A	φ125削除

材質	SUS 304 , 0. 5t (FD部 : SUS 304 , 1. 5t)		
表面仕上	シルバー焼付塗装仕上ゲ		
図面名称	ステンレス製FD付ドレン対策型ベントキャップ (フェイス脱着式・ドレンキャッチャー内蔵タイプ)	型式	SVD-AUSC
承認	検図	製図	設計
H. T	H. K	S. M	K. N
尺度		FREE	図番
作成日		2005・10・01	
			SC569500A

SIZE	A	B	C	D	E	DUCT SIZE	Q'TTY
SVD 100AUSC	97	164	42	62	23	#4(φ100)	
SVD 150AUSC	147	213	42	92	23	#6(φ150)	



SEIHO

西邦工業株式会社