

# 外壁用ステンレス製換気口〈ベントキャップ (結露水・ドレン受け)〉

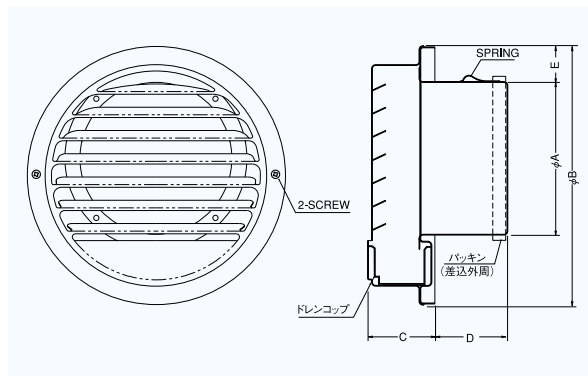
Stainless Steel VentCaps

## SV-CUS

〈厚型 ドレンキャッチャー ドレンコップ内蔵 低圧損〉



- 材質 SUS304  
ドレンコップ:シリコン
- 仕上 シルバー焼付塗装
- 貯水量 φ100:58cc



Dimensions

\* 指定色は日塗工の番号でご指定下さい。

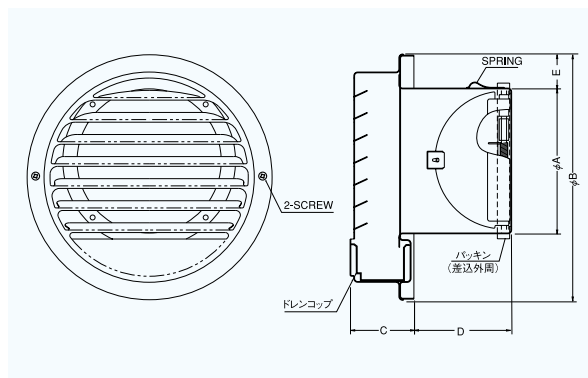
Model	A	B	C	D	E	標準価格	指定色加算
SV100CUS	97	164	42	46	23	¥4,800	¥1,300

## SVD-CUSC

〈厚型 ドレンキャッチャー ドレンコップ内蔵 防火ダンパー付〉



- 材質 フェイス:SUS304  
FD:SUS304 1.5t  
ドレンコップ:シリコン
- 仕上 シルバー焼付塗装
- フェイス脱着式
- 温度フューズ 標準72℃  
オプション  
120℃・180℃
- 貯水量 φ100:58cc



Dimensions

\* 指定色は日塗工の番号でご指定下さい。

Model	A	B	C	D	E	標準価格	指定色加算
SVD100CUSC	97	164	42	62	23	¥7,300	¥1,300