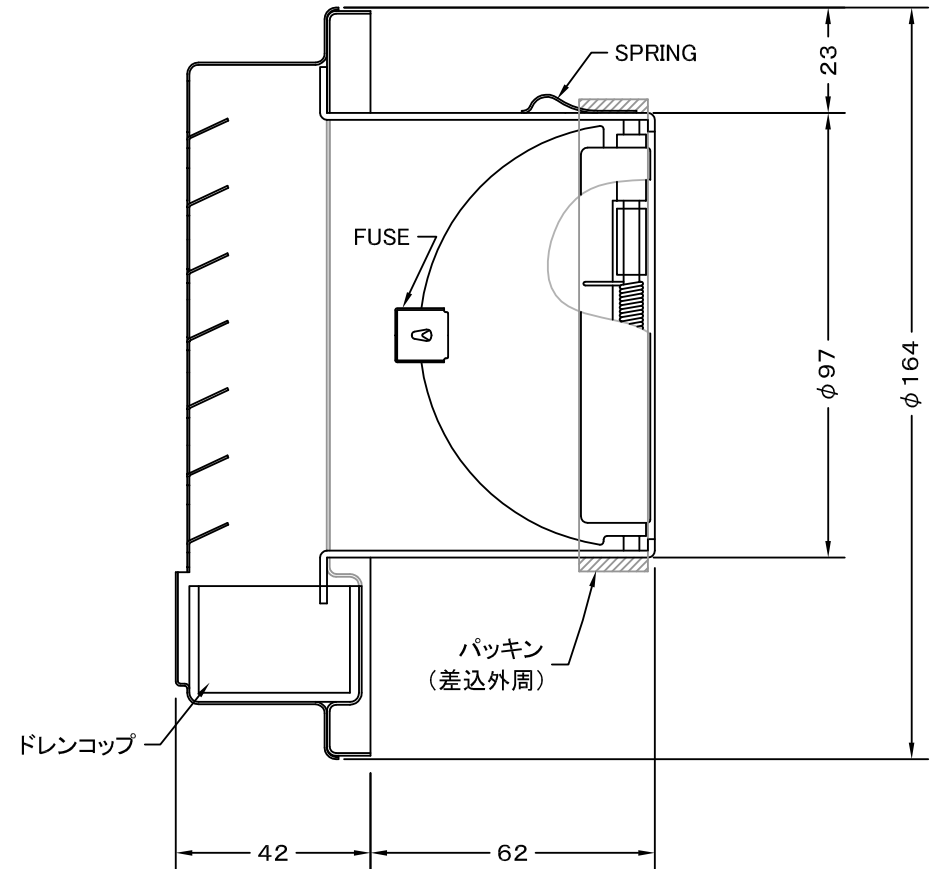
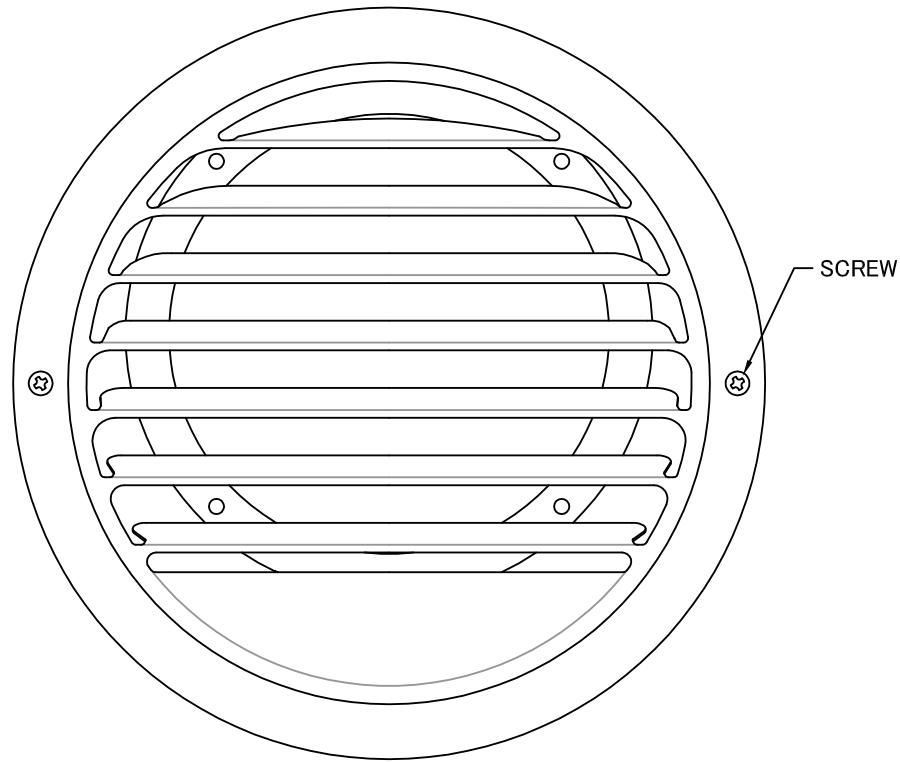


TITLE



材質	SUS 304 , 0.5t (FD部 : SUS 304 , 1.5t)		
表面仕上	シルバー焼付塗装仕上ゲ		
図面名称	ステンレス製FD付ドレン対策型ベントキャップ (フェイス脱着式・ドレンキャッチャー内蔵タイプ)	型式	SVD100C USC
承認	検図	製図	設計
H. T	H. K	S. M	K. N
尺度		FREE	
作成日		2009・10・01	
図番			SC570500S



SEIHO

西邦工業株式会社