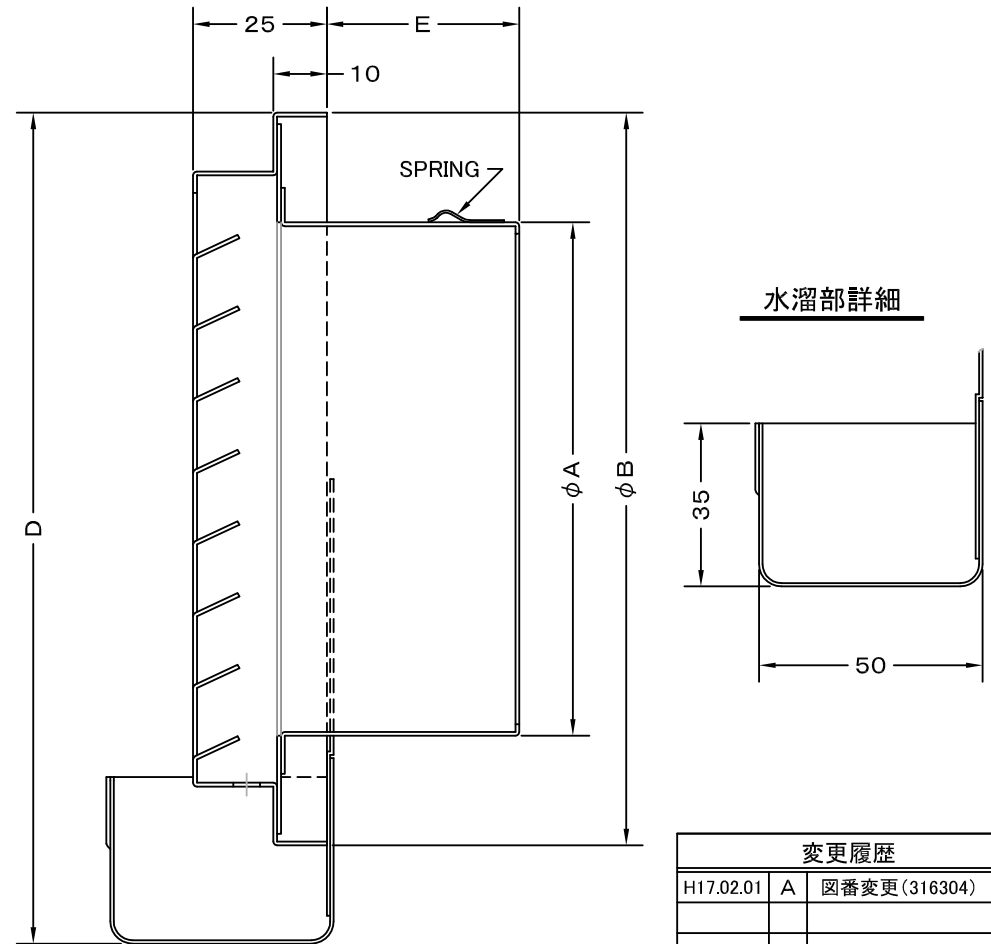
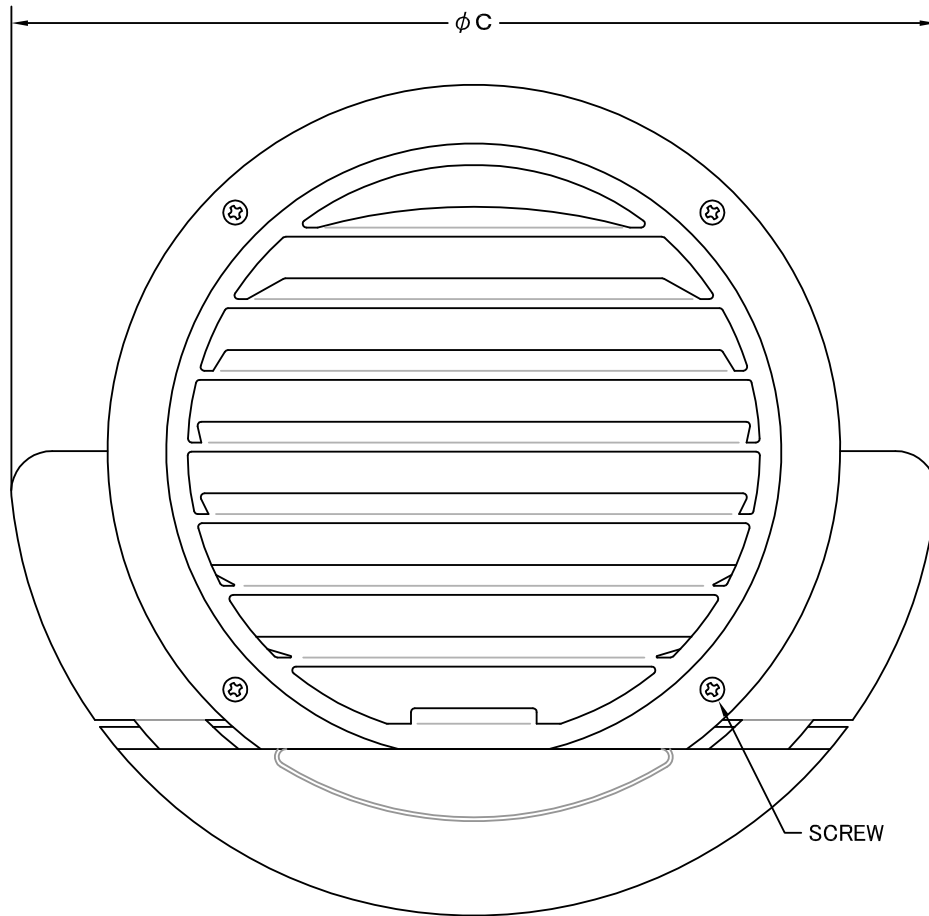


TITLE



SIZE	A	B	C	D	E	DUCT SIZE	Q'TTY
SV 100GUS	97	137	180	162	46	# 4(φ 100)	
SV 125GUS	122	190	235	215	46	# 5(φ 125)	
SV 150GUS	147	190	235	215	51	# 6(φ 150)	

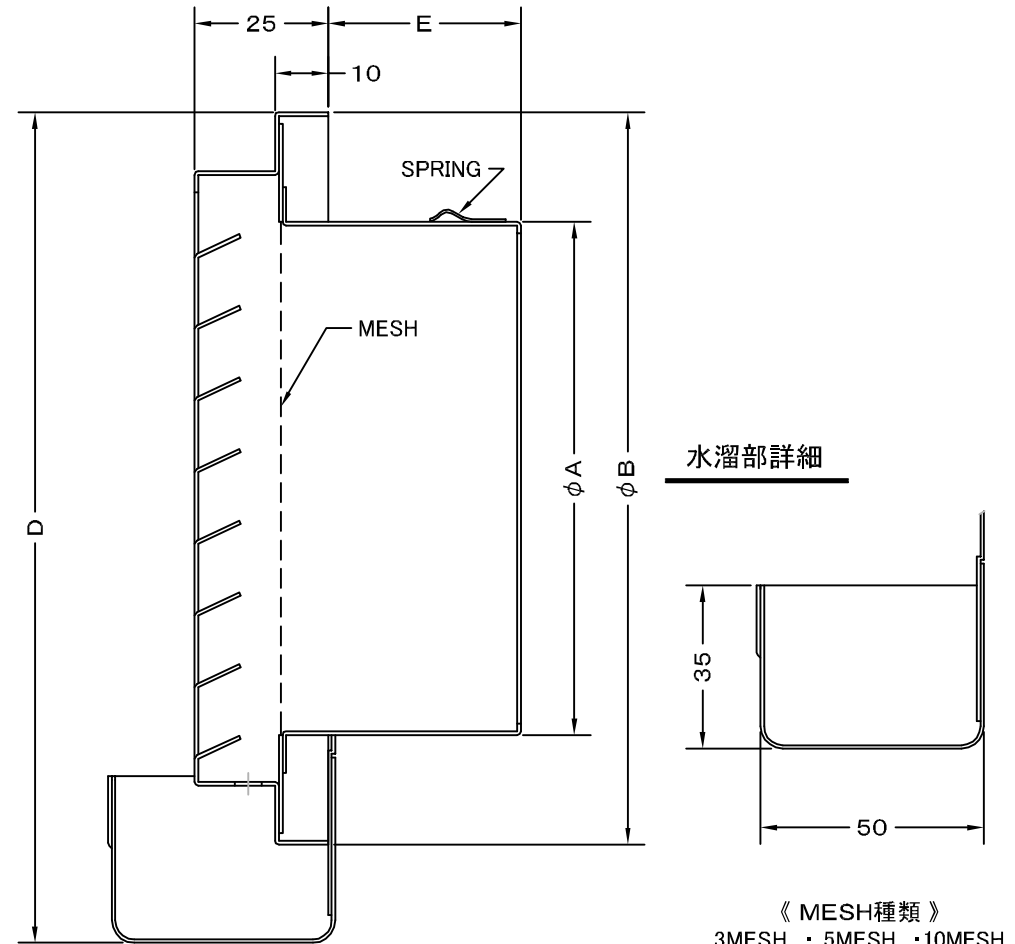
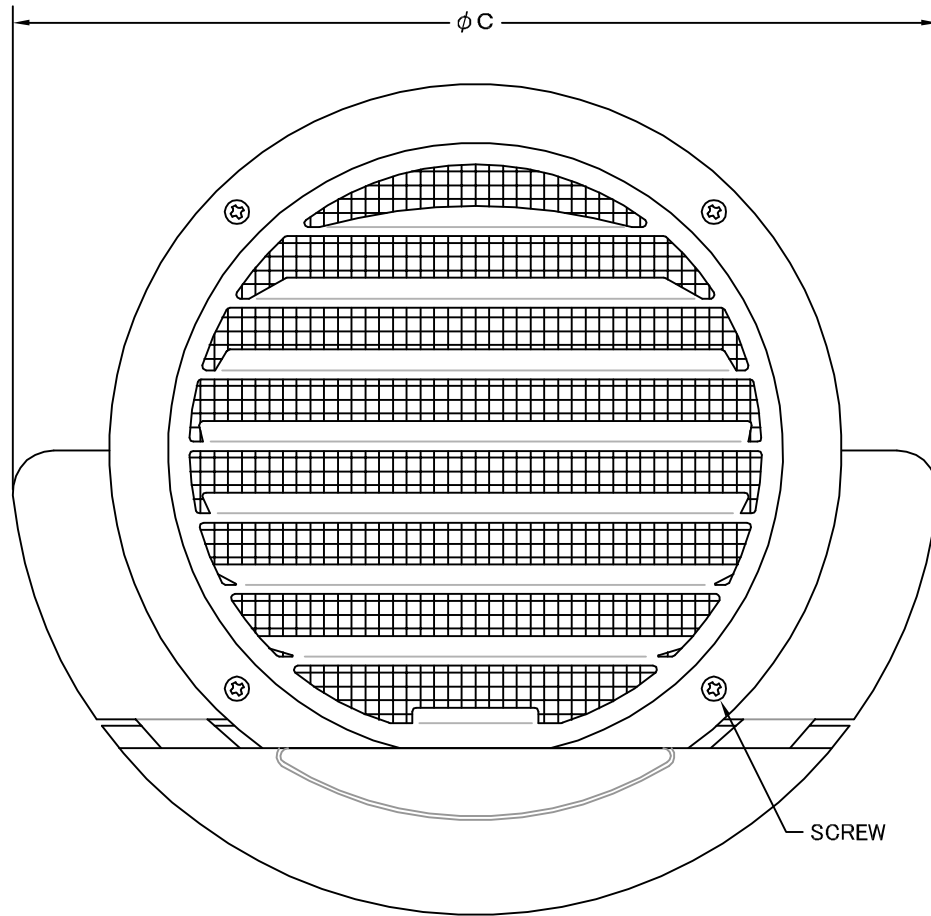
材質	SUS 304 , 0. 5t		
表面仕上	シルバー焼付塗装仕上げ		
図面名称	ステンレス製油水溜メ付薄型ベントキャップ (結露水対策ドレンキャッチャー付)		型式 SV-GUS
承認	検図	製図	設計
H. T	H. K	H. A	K. N
尺 度		FREE	
作成 日		2005・10・01	
図 番			SA091000A



SEIHO

西邦工業株式会社

TITLE



《 MESH種類 》
3MESH ・ 5MESH ・ 10MESH

SIZE	A	B	C	D	E	DUCT SIZE	Q'TTY
SV 100GUSN	97	137	180	162	46	# 4(φ 100)	
SV 125GUSN	122	190	235	215	46	# 5(φ 125)	
SV 150GUSN	147	190	235	215	51	# 6(φ 150)	

材質	SUS 304 , 0. 5t						
表面仕上	シルバー焼付塗装仕上げ						
図面名称	ステンレス製金網付油水溜メ付薄型ベントキャップ (結露水対策ドレンキャッチャー付)					型式	SV-GUSN
承認	検図	製図	設計	尺度	FREE	図番	SA091040A
H. T	H. K	H. A	K. N	作成日	2005・10・01		



SEIHO

西邦工業株式会社