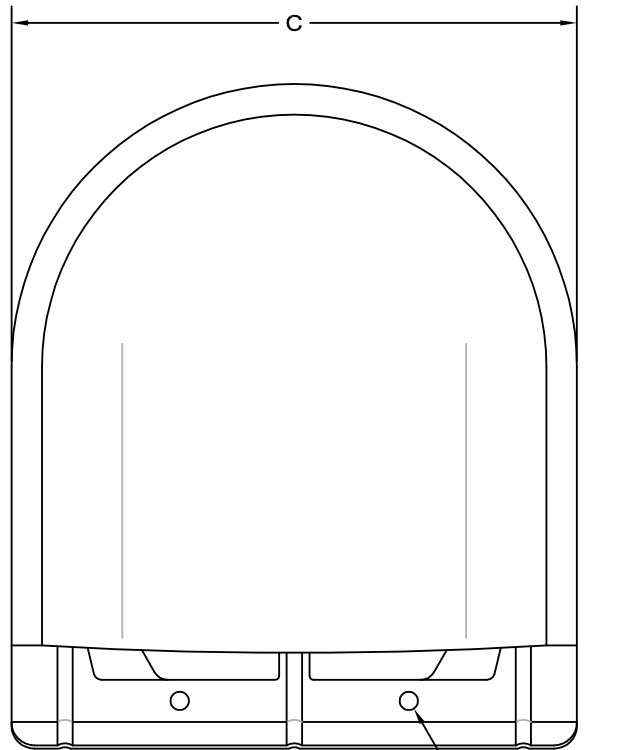
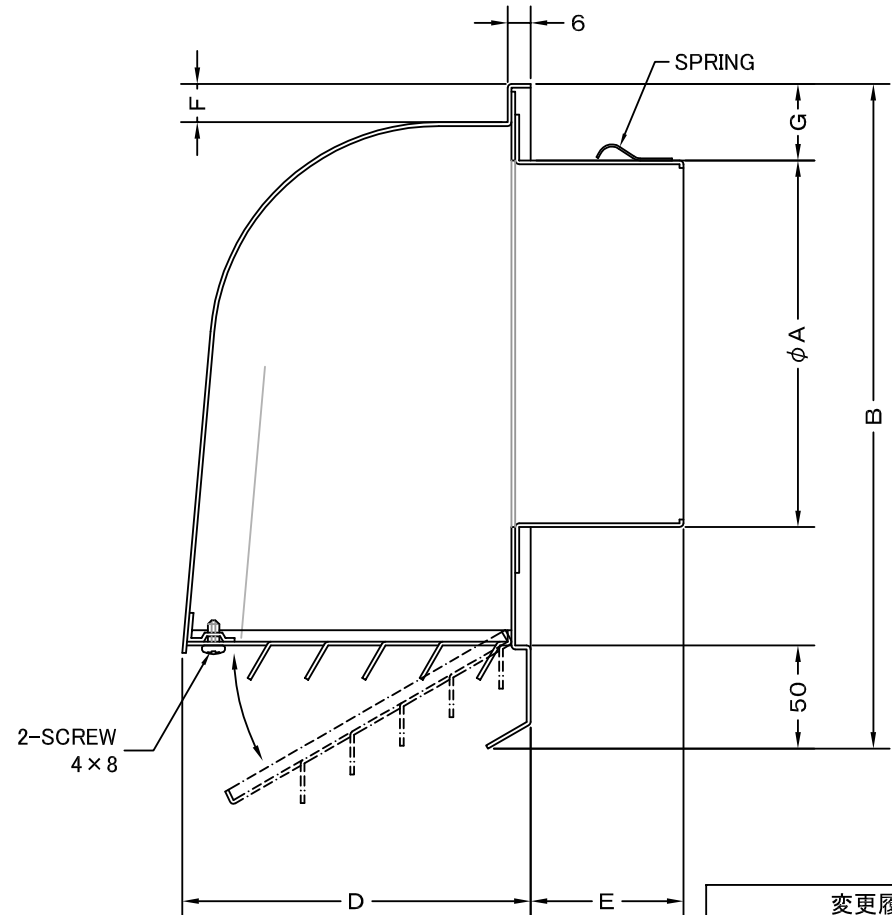
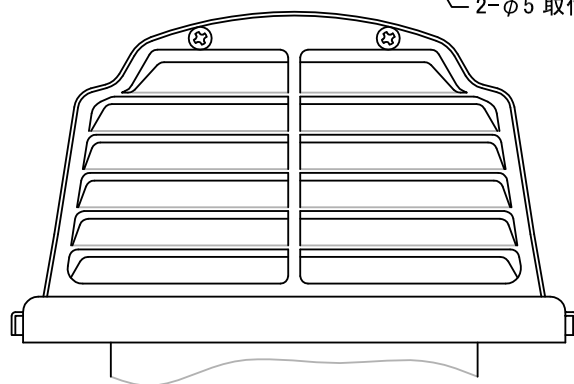


TITLE



2-φ5 取付用穴



変更履歴	
2009.01.05	B SCREW BOLT変更

SIZE	A	B	C	D	E	F	G	DUCT SIZE	Q'TTY
CFX 225	220	425	320	235	75	15	28	# 9(φ 225)	
CFX 250	245	425	320	235	75	15	28	#10(φ 250)	
CFX 300	295	425	320	235	75	15	28	#12(φ 300)	

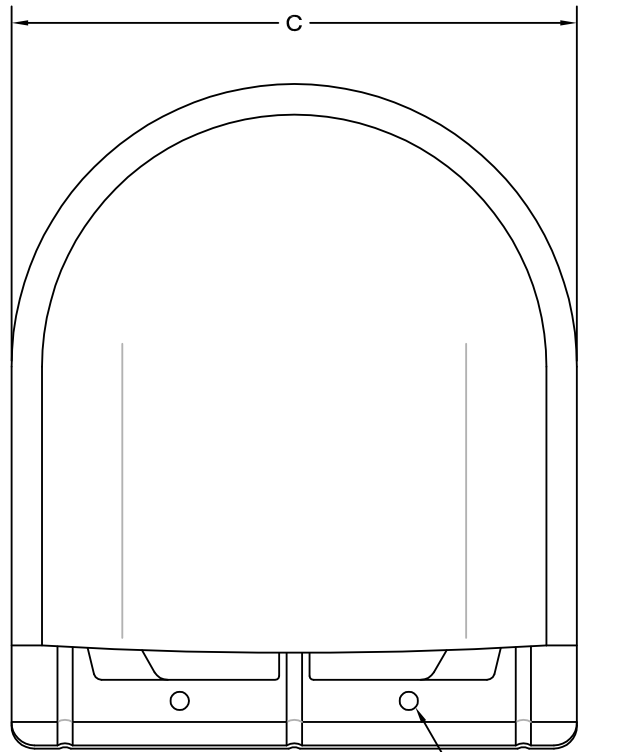
材質	ALUMINUM, 1.0t					
表面仕上	銀色アルマイト加工					
図面名称	アルミ製深型パイプフード (大口徑・ガラリ開閉タイプ)				型式	CFX
承認	検図	製図	設計	尺度	FREE	図番
H. T	H. K	H. A	K. N	作成日	2005・10・01	
						SI032009B



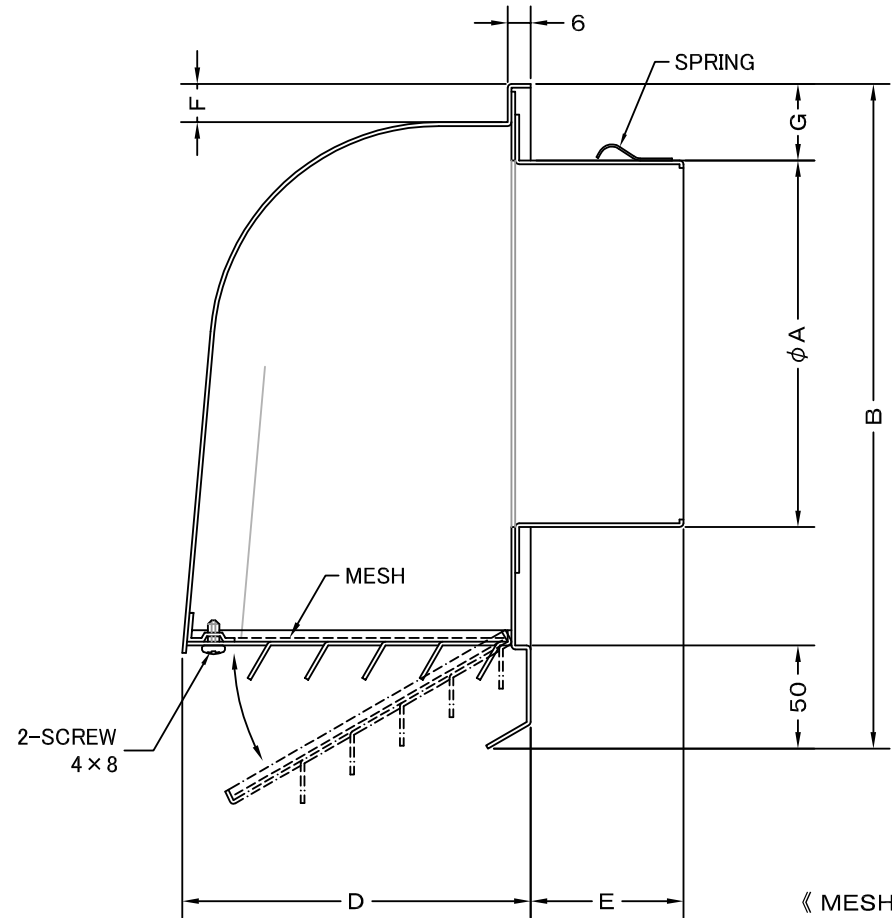
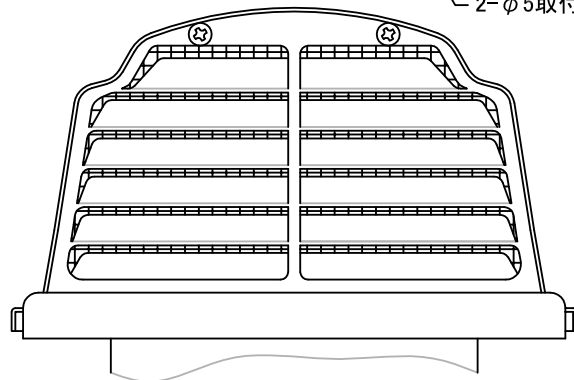
SEIHO

西邦工業株式会社

TITLE



2-φ5取付用穴



《 MESH種類 》
3MESH ・ 5MESH ・ 10MESH

SIZE	A	B	C	D	E	F	G	DUCT SIZE	Q'TTY
CFX 225N	220	425	320	235	75	15	28	# 9(φ 225)	
CFX 250N	245	425	320	235	75	15	28	#10(φ 250)	
CFX 300N	295	425	320	235	75	15	28	#12(φ 300)	

材質	ALUMINUM, 1.0t					
表面仕上	銀色アルマイト加工					
図面名称	アルミ製金網付深型パイプフード (大口徑・ガラリ開閉タイプ)				型式	CFX-N
承認	検図	製図	設計	尺度	FREE	図番
H. T	H. K	H. A	K. N	作成日	2005・10・01	
						SI032049B



SEIHO

西邦工業株式会社