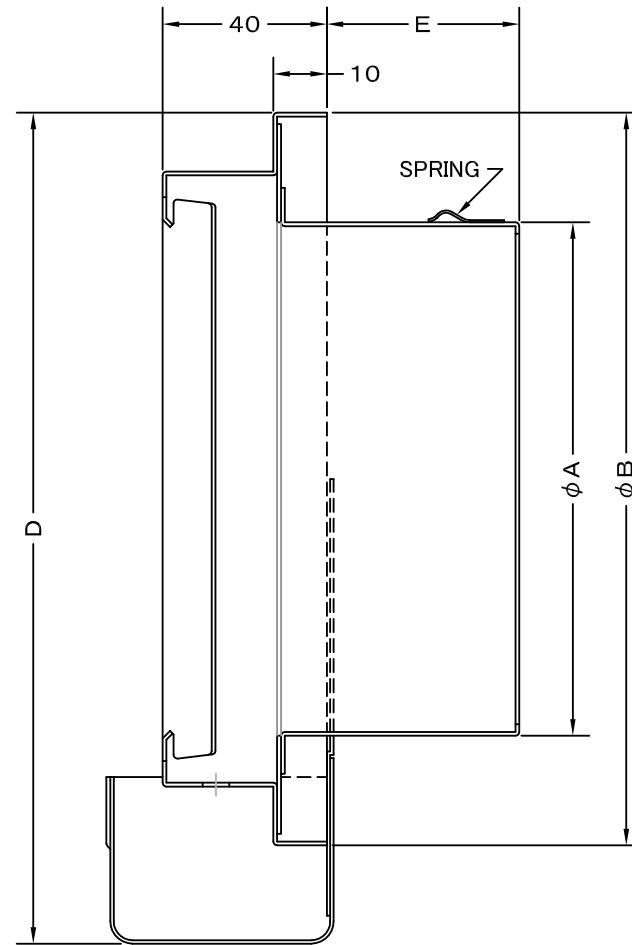
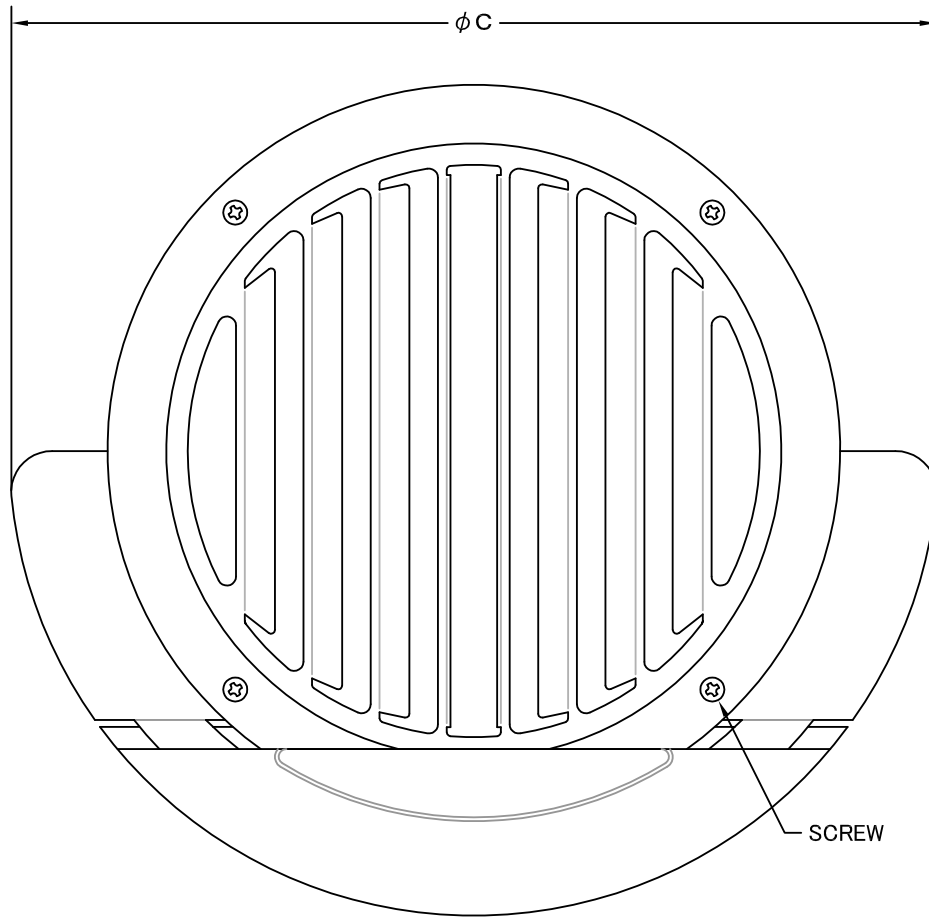
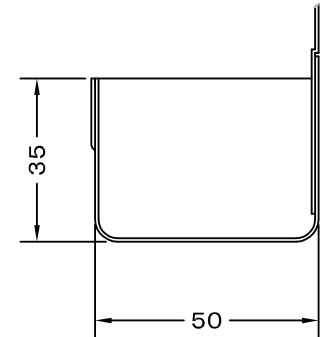


TITLE



変更履歴		
H17.02.01	A	図番変更(316304)

水溜部詳細



SIZE	A	B	C	D	E	DUCT SIZE	Q'TTY
ST 100FUS	97	137	180	162	46	# 4(φ 100)	
ST 125FUS	122	190	235	215	46	# 5(φ 125)	
ST 150FUS	147	190	235	215	51	# 6(φ 150)	

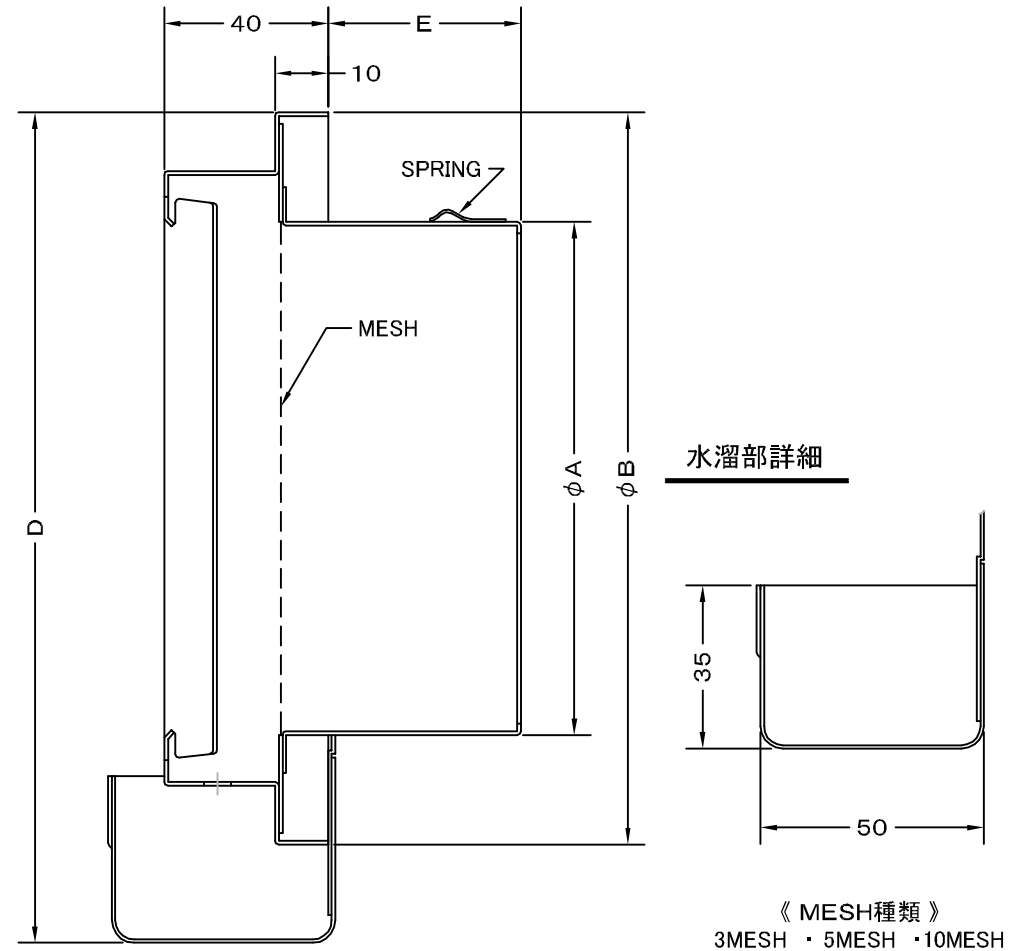
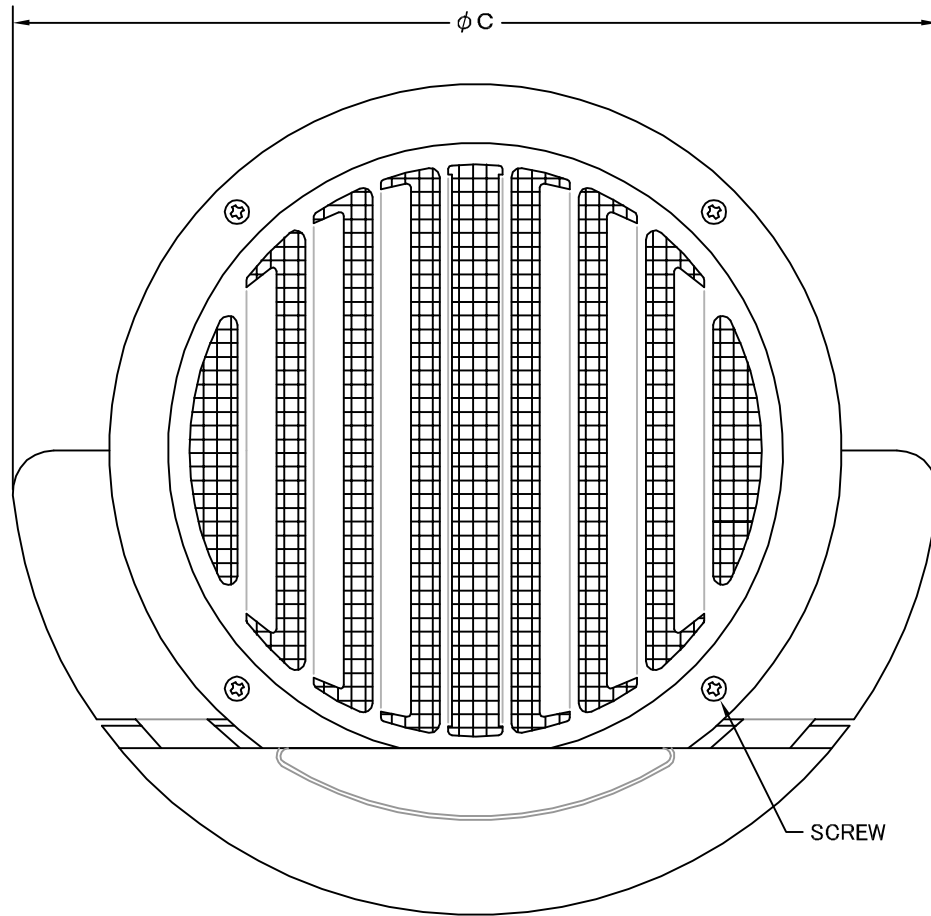
材質	SUS 304 , 0. 5t		
表面仕上	シルバー焼付塗装仕上げ		
図面名称	ステンレス製油水溜メ付厚型ベントキャップ (左右吹タイプ・結露水対策ドレンキャッチャー付)		型式
			ST-FUS
承認	検図	製図	設計
H. T	H. K	H. A	K. N
尺度		FREE	
作成日		2005・10・01	
図番			SA095000A



SEIHO

西邦工業株式会社

TITLE



SIZE	A	B	C	D	E	DUCT SIZE	Q'TTY
ST 100FUSN	97	137	180	162	46	# 4(ϕ 100)	
ST 125FUSN	122	190	235	215	46	# 5(ϕ 125)	
ST 150FUSN	147	190	235	215	51	# 6(ϕ 150)	

材質	SUS 304 , 0. 5t						
表面仕上	シルバー焼付塗装仕上げ						
図面名称	ステンレス製金網付油水溜メ付厚型ベントキャップ (左右吹タイプ・結露水対策ドレンキャッチャー付)					型式	ST-FUSN
承認	検図	製図	設計	尺度	FREE	図番	SA095040A
H. T	H. K	H. A	K. N	作成日	2005・10・01		



SEIHO

西邦工業株式会社