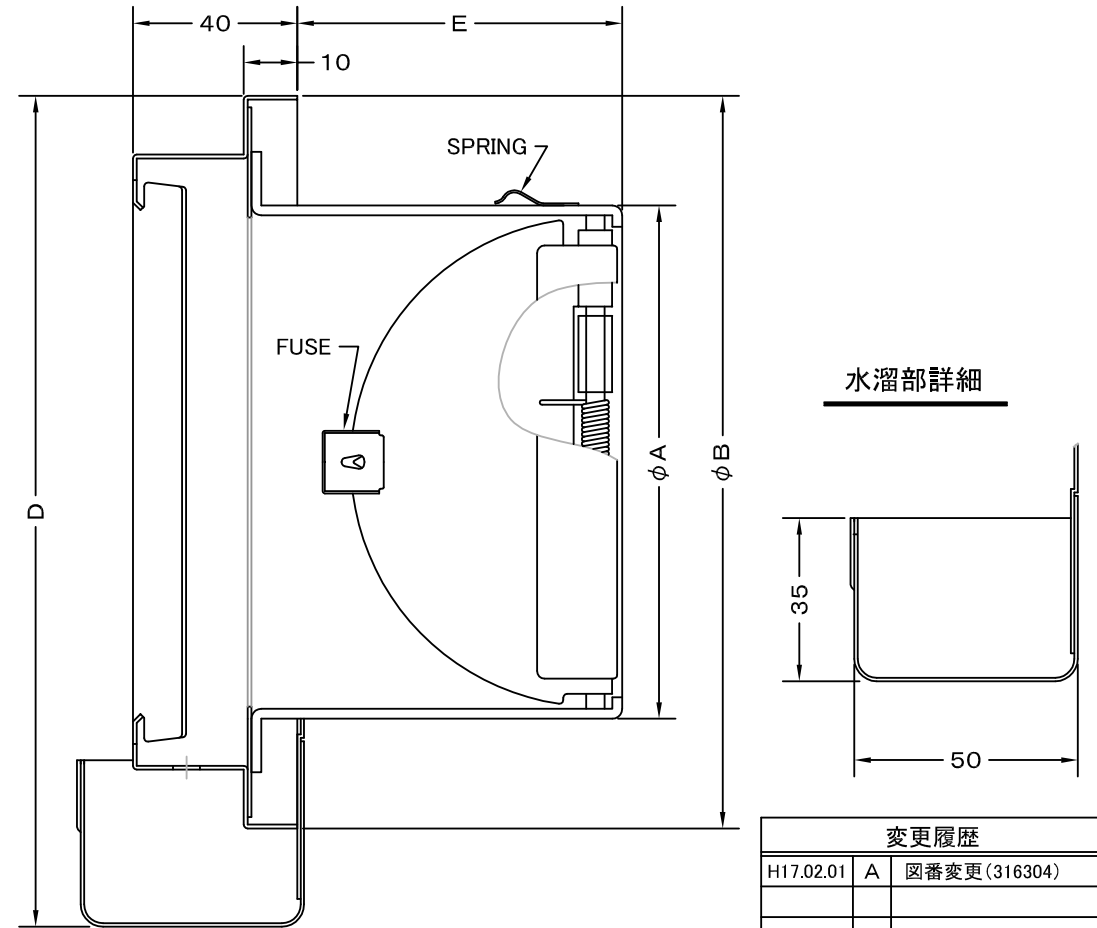
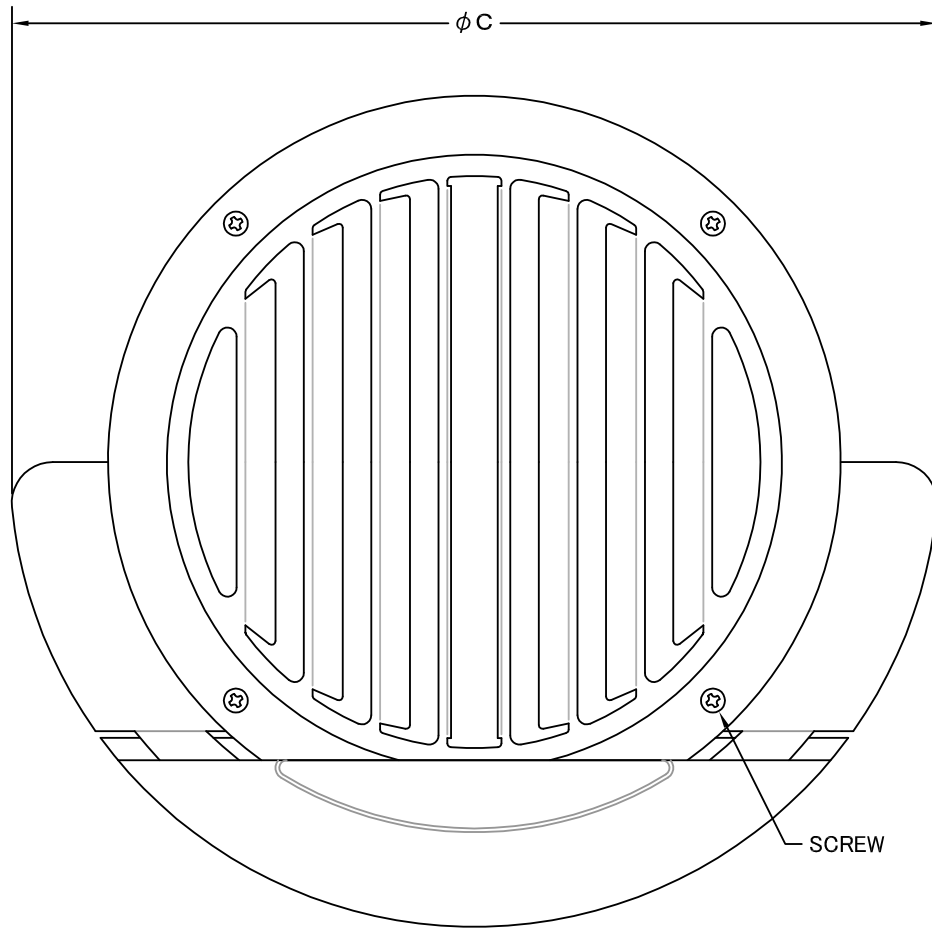


TITLE



SIZE	A	B	C	D	E	DUCT SIZE	Q'TTY
STD 100FUSC	97	137	180	162	62	# 4(φ 100)	
STD 125FUSC	122	190	235	215	78	# 5(φ 125)	
STD 150FUSC	147	190	235	215	92	# 6(φ 150)	

変更履歴		
H17.02.01	A	図番変更(316304)

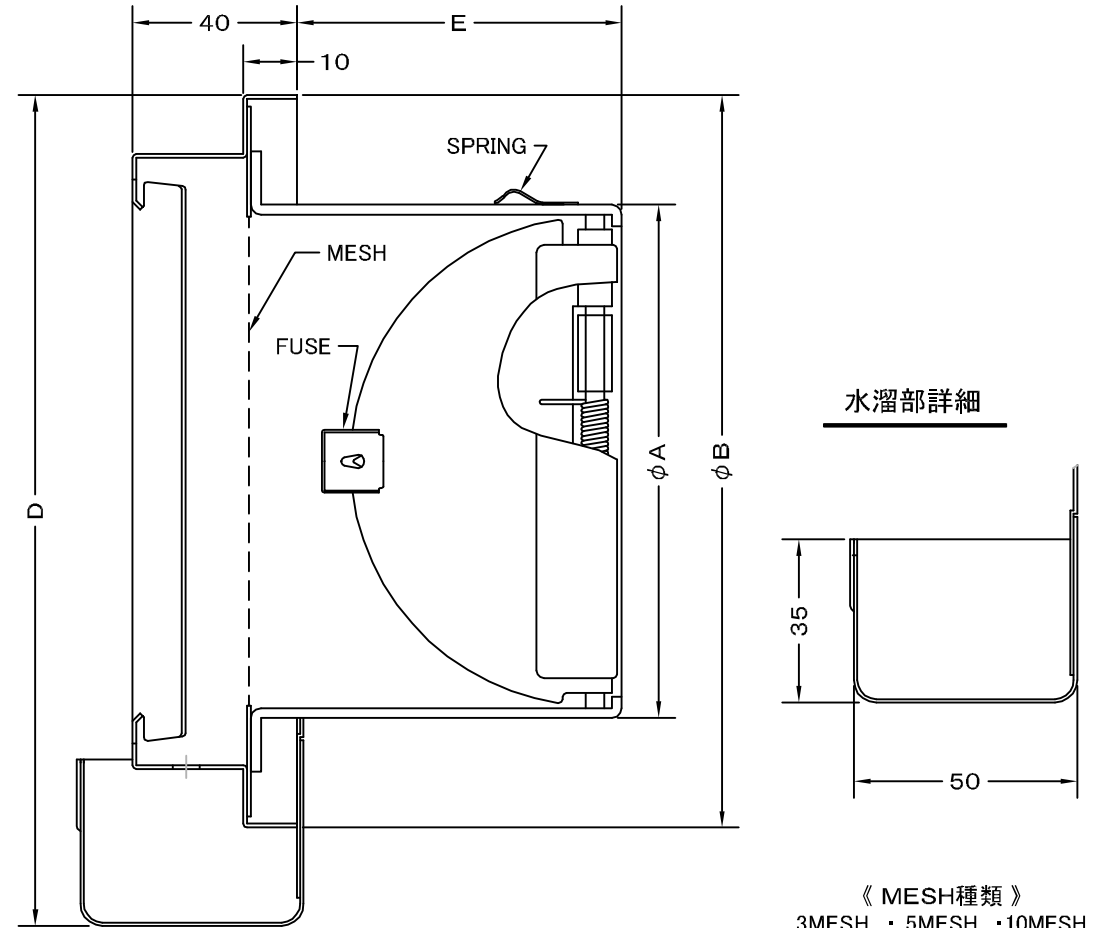
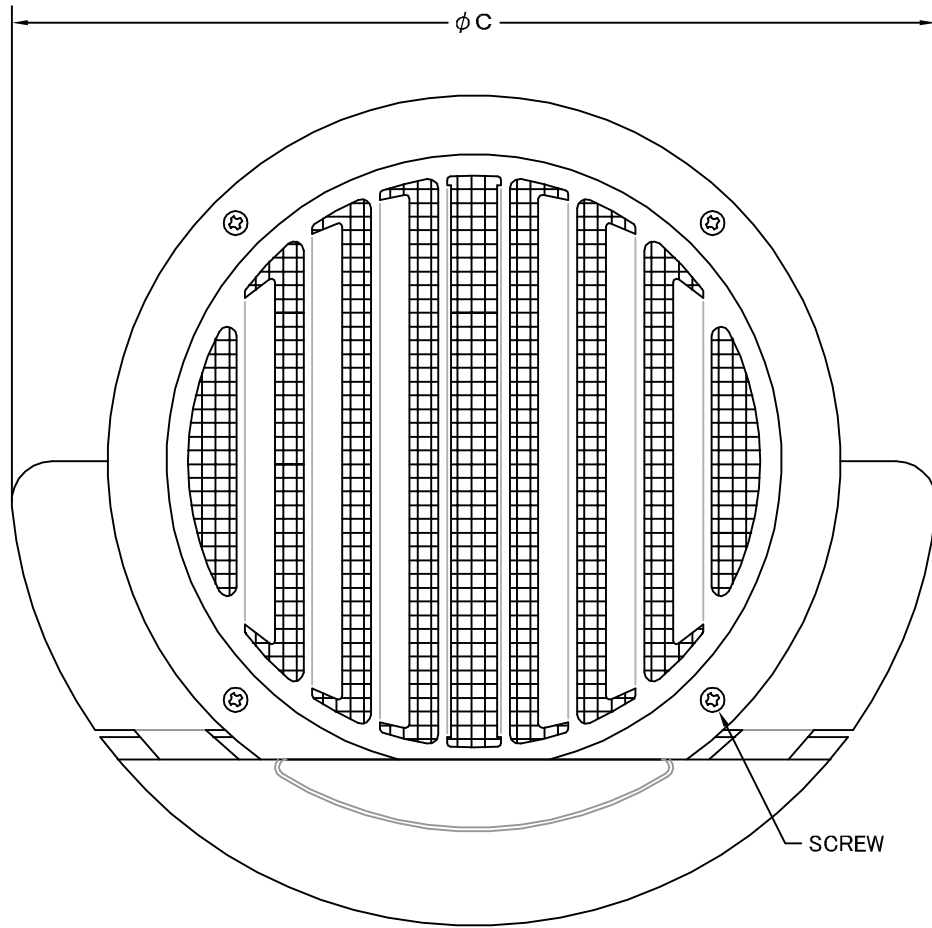
材質	SUS 304 , 0. 5t (FD部 : SUS 304 , 1. 5t)		
表面仕上	シルバー焼付塗装仕上げ		
図面名称	ステンレス製FD付油水溜メ付厚型ベントキャップ (左右吹タイプ・結露水対策ドレンキャッチャー付)		型式 STD-FUSC
承認	検図	製図	設計
H. T	H. K	H. A	K. N
尺度		FREE	
作成日		2005・10・01	
図番			SC095500A



SEIHO

西邦工業株式会社

TITLE



《 MESH種類 》  
3MESH ・ 5MESH ・ 10MESH

SIZE	A	B	C	D	E	DUCT SIZE	Q'TTY
STD 100FUSCN	97	137	180	162	62	# 4(φ 100)	
STD 125FUSCN	122	190	235	215	78	# 5(φ 125)	
STD 150FUSCN	147	190	235	215	92	# 6(φ 150)	

材質	SUS 304 , 0. 5t (FD部 : SUS 304 , 1. 5t)		
表面仕上	シルバー焼付塗装仕上ゲ		
図面名称	ステンレス製金網付FD付油水溜メ付厚型ペントキャップ (左右吹タイプ・結露水対策ドレンキャッチャー付)		型式 STD-FUSCN
承認	検図	製図	設計
H. T	H. K	H. A	K. N
尺度		FREE	図番 SC095540A
作成日		2005・10・01	



SEIHO

西邦工業株式会社