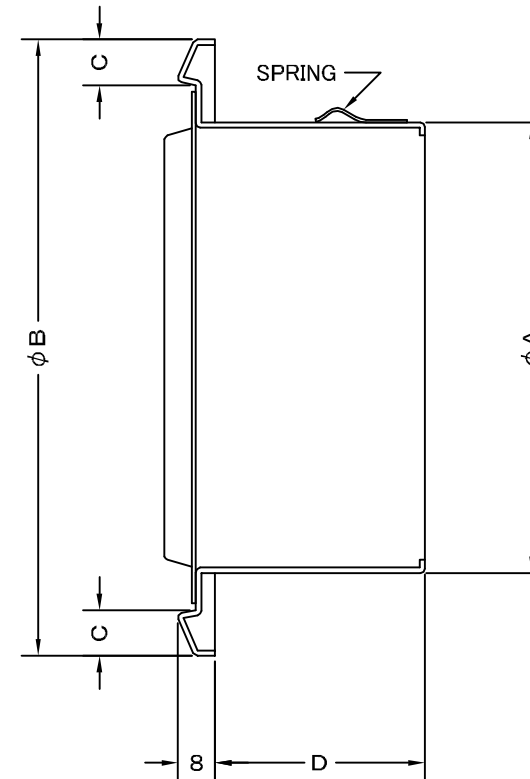
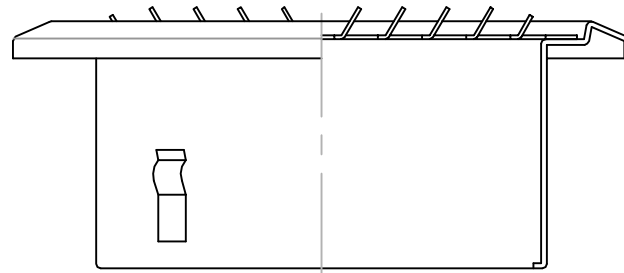
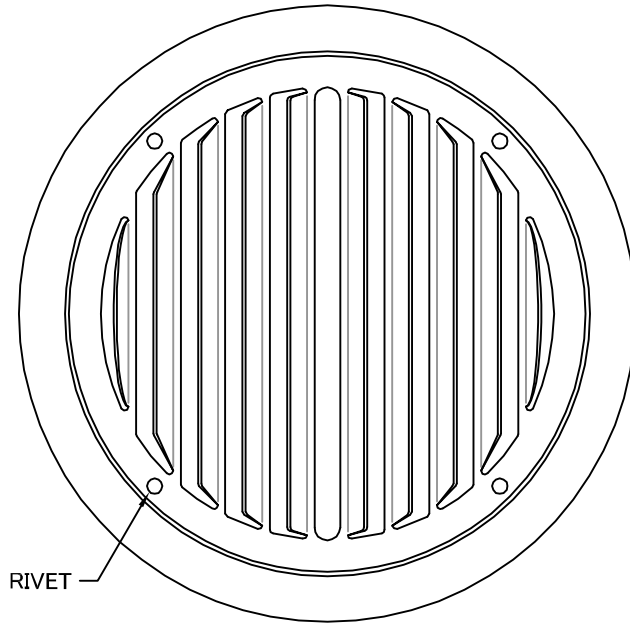


TITLE



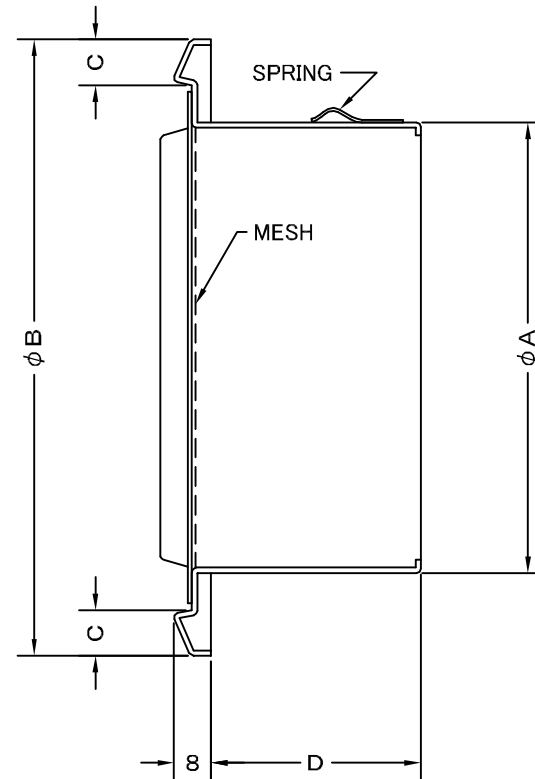
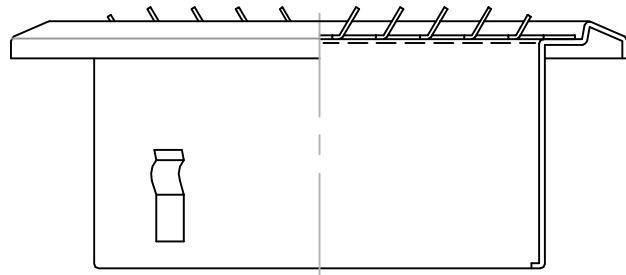
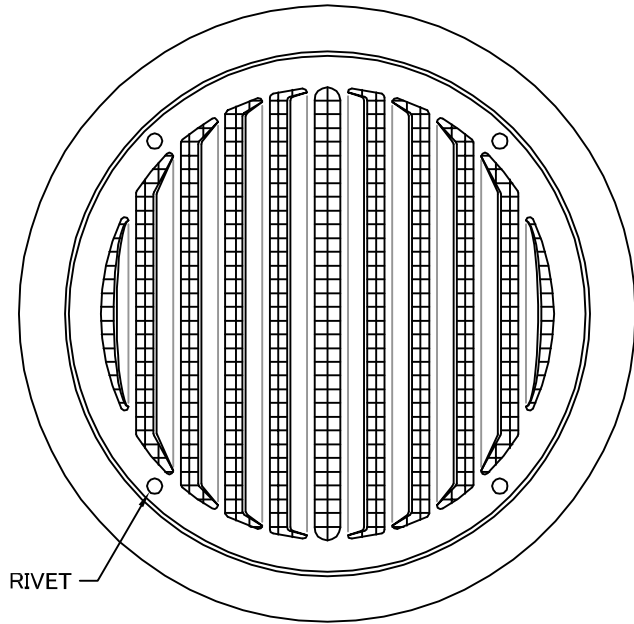
SIZE	A	B	C	D	DUCT SIZE	Q'TTY
CXT 100S	97	135	10	47	#4( $\phi$ 100)	
CXT 125S	122	159	10	52	#5( $\phi$ 125)	
CXT 150S	147	183	10	52	#6( $\phi$ 150)	

材質	SUS 304 , 0.5t						
表面仕上	シルバー焼付塗装仕上ゲ						
図面名称	ステンレス製平型ベントキャップ (左右吹きタイプ)					型式	CXT-S
	承認	検図	製図	設計	尺度	FREE	図番
H. T	H. K	H. A	K. N	作成日	2005・10・01	SA020000S	



西邦工業株式会社

TITLE



《 MESH種類 》  
3MESH ・ 5MESH ・ 10MESH

SIZE	A	B	C	D	DUCT SIZE	Q'TTY
CXT 100SN	97	135	10	47	#4(φ 100)	
CXT 125SN	122	159	10	52	#5(φ 125)	
CXT 150SN	147	183	10	52	#6(φ 150)	

材 質	SUS 304 , 0.5t					
表面仕上	シルバー焼付塗装仕上ゲ					
図面名称	ステンレス製金網付平型ベントキャップ (左右吹きタイプ)				型式	CXT-SN
承認	検図	製図	設計	尺度	FREE	図番 SA020040S
H. T	H. K	H. A	K. N	作成日	2005・10・01	



SEIHO

西邦工業株式会社