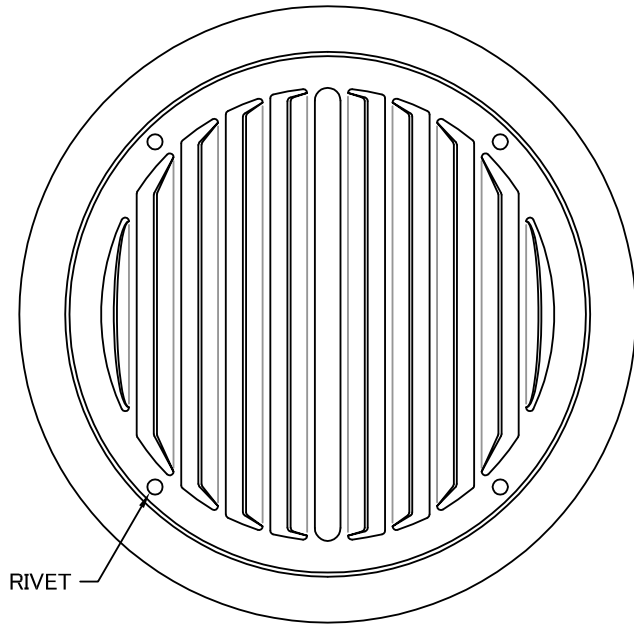
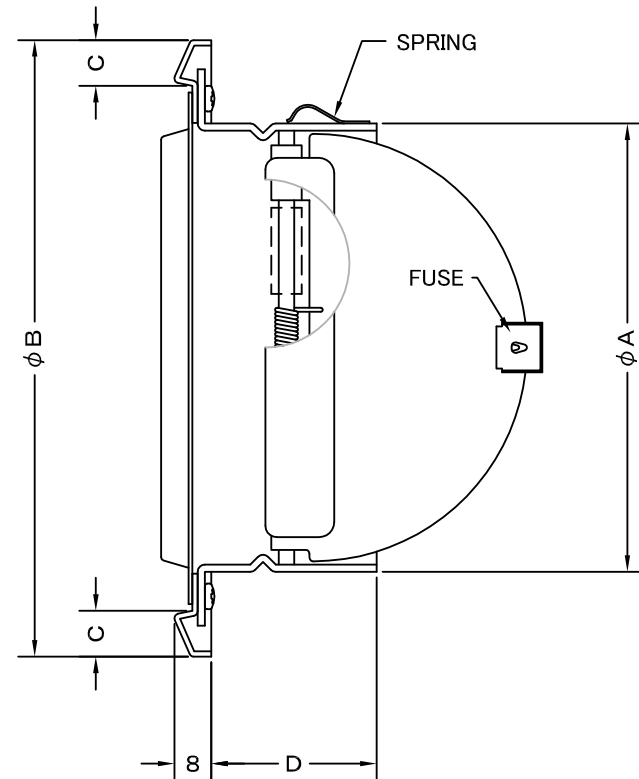
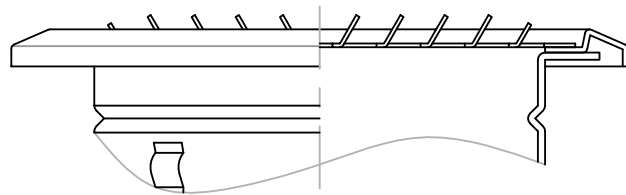


TITLE



RIVET



SIZE	A	B	C	D	DUCT SIZE	Q'TTY
CXTD 100S	97	135	10	47	#4(φ100)	
CXTD 125S	122	159	10	53	#5(φ125)	
CXTD 150S	146	183	10	47	#6(φ150)	

変更履歴

2014.11.05 | A | φ150 A寸法修正

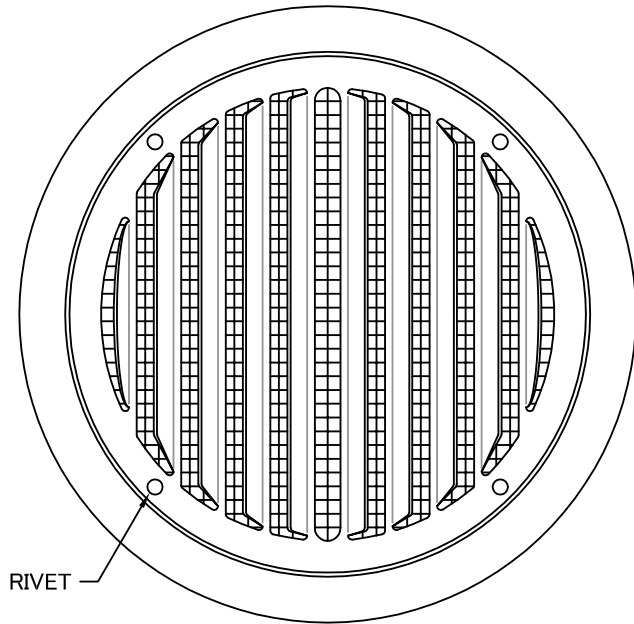
材質	SUS 304 , 0.5t (FD部 : SS 41 , 1.6t)				
表面仕上	シルバー焼付塗装仕上ゲ				
図面名称	ステンレス製FD付平型ベントキャップ (左右吹きタイプ)			型式	CXTD-S
承認	検図	製図	設計	尺度	FREE
H. T	H. K	H. A	K. N	作成日	2005・10・01
					図番 SB020100A



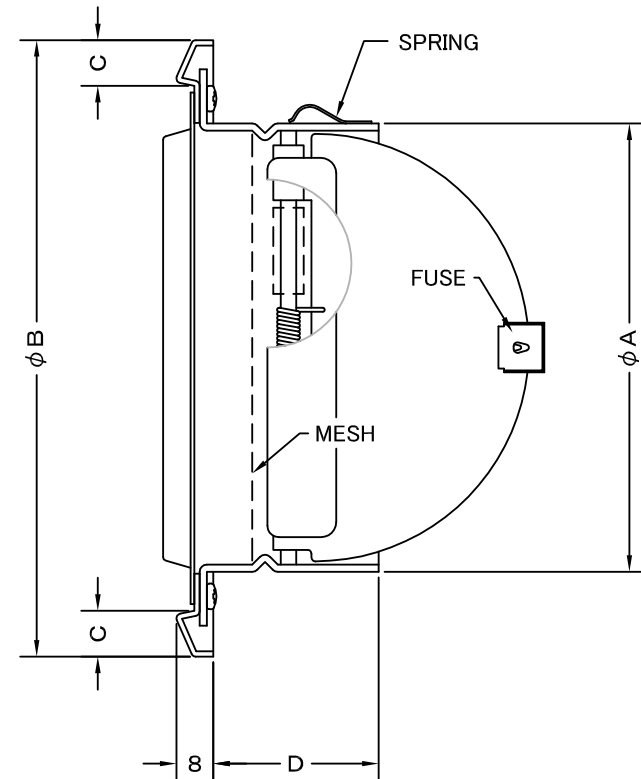
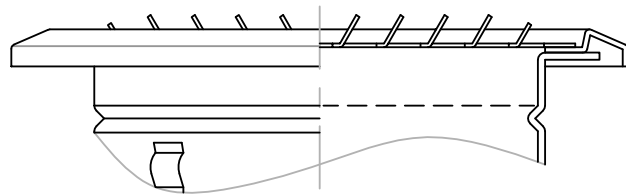
SEIHO

西邦工業株式会社

TITLE



RIVET



《 MESH種類 》
3MESH ・ 5MESH ・ 10MESH

SIZE	A	B	C	D	DUCT SIZE	Q'TTY
CXTD 100SN	97	135	10	47	#4(φ100)	
CXTD 125SN	122	159	10	53	#5(φ125)	
CXTD 150SN	146	183	10	47	#6(φ150)	

材質	SUS 304 , 0. 5t (FD部 : SS 41 , 1. 6t)					
表面仕上	シルバー焼付塗装仕上ゲ					
図面名称	ステンレス製金網付FD付平型ベントキャップ (左右吹きタイプ)				型式	CXTD-SN
承認	検図	製図	設計	尺度	FREE	図番 SB020140A
H. T	H. K	H. A	K. N	作成日	2005・10・01	



SEIHO

西邦工業株式会社