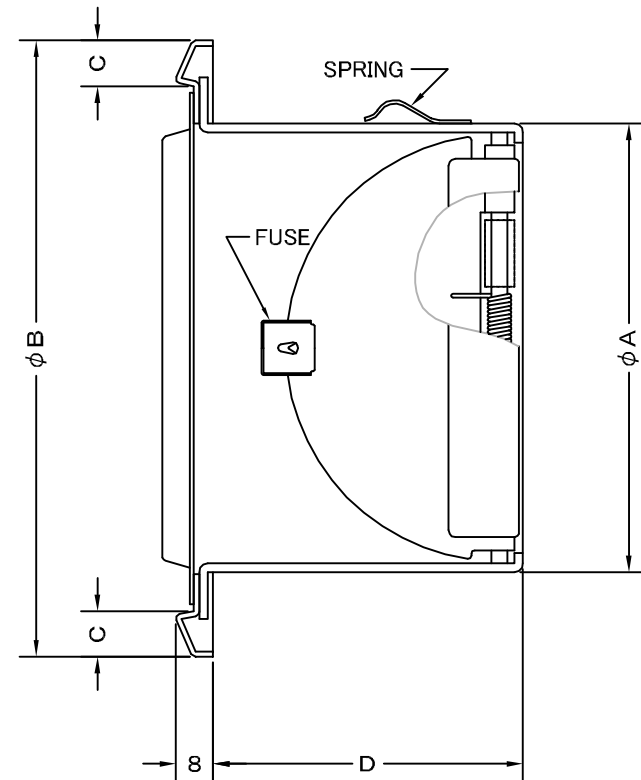
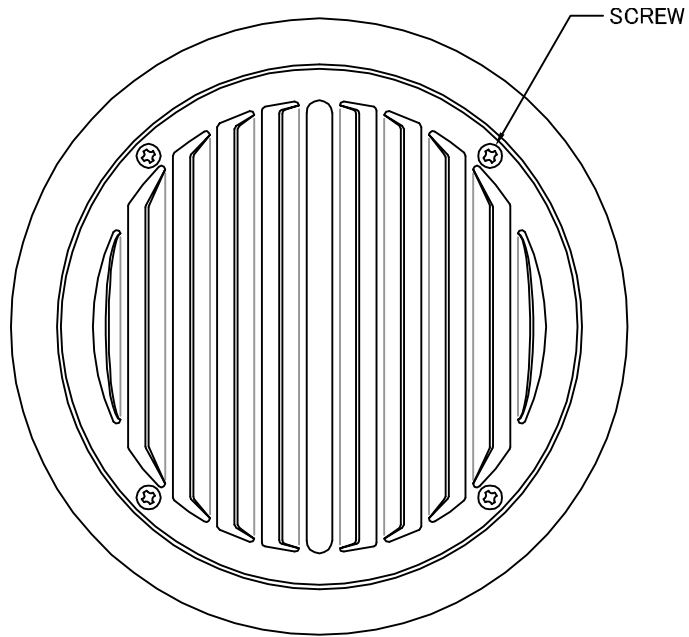


TITLE



SIZE	A	B	C	D	DUCT SIZE	Q'TTY
CXTD 100SC	97	135	10	67	#4(φ 100)	
CXTD 125SC	122	159	10	83	#5(φ 125)	
CXTD 150SC	147	183	10	97	#6(φ 150)	

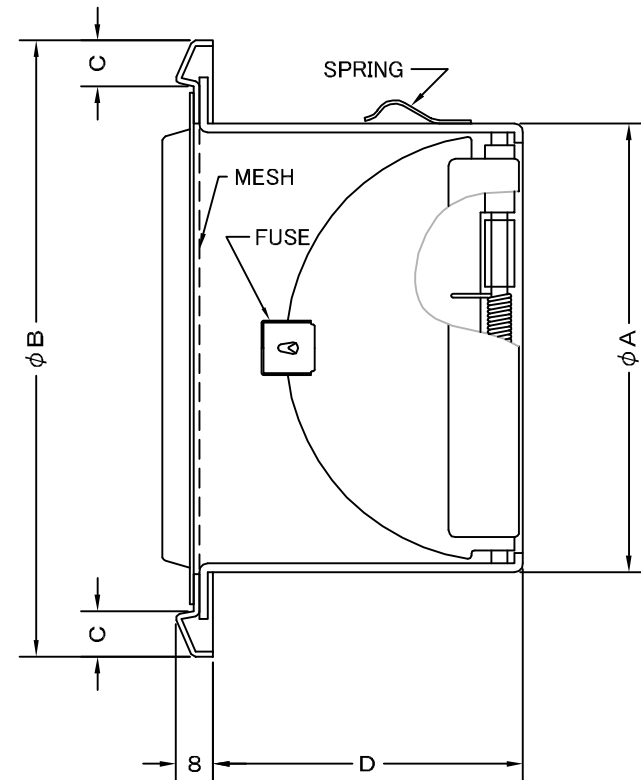
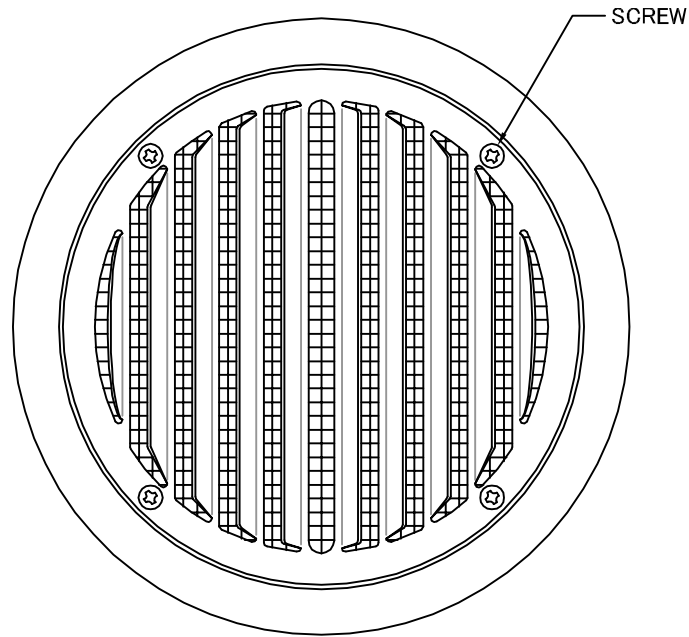
材質	SUS 304 , 0. 5t (FD部 : SUS 304 , 1. 5t)					
表面仕上	シルバー焼付塗装仕上げ					
図面名称	ステンレス製FD付平型ベントキャップ (左右吹きタイプ)				型式	CXTD-SC
	承認	検図	製図	設計		
H. T	H. K	H. A	K. N	作成日	2005・10・01	図番
						SC020500S



SEIHO

西邦工業株式会社

TITLE



《 MESH種類 》
3MESH ・ 5MESH ・ 10MESH

SIZE	A	B	C	D	DUCT SIZE	Q'TTY
CXTD 100SCN	97	135	10	67	#4(φ 100)	
CXTD 125SCN	122	159	10	83	#5(φ 125)	
CXTD 150SCN	147	183	10	97	#6(φ 150)	

材 質	SUS 304 , 0. 5t (FD部 : SUS 304 , 1. 5t)					
表面仕上	シルバー焼付塗装仕上ゲ					
図面名称	ステンレス製金網付FD付平型ベントキャップ (左右吹きタイプ)				型式	CXTD-SCN
承認	検図	製図	設計	尺度	FREE	図番 SC020540S
H. T	H. K	H. A	K. N	作成日	2005・10・01	



SEIHO

西邦工業株式会社