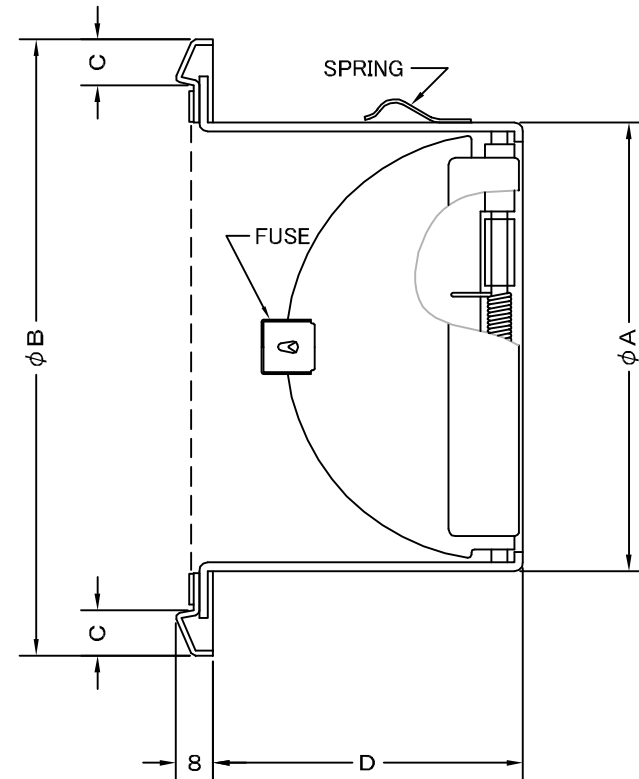
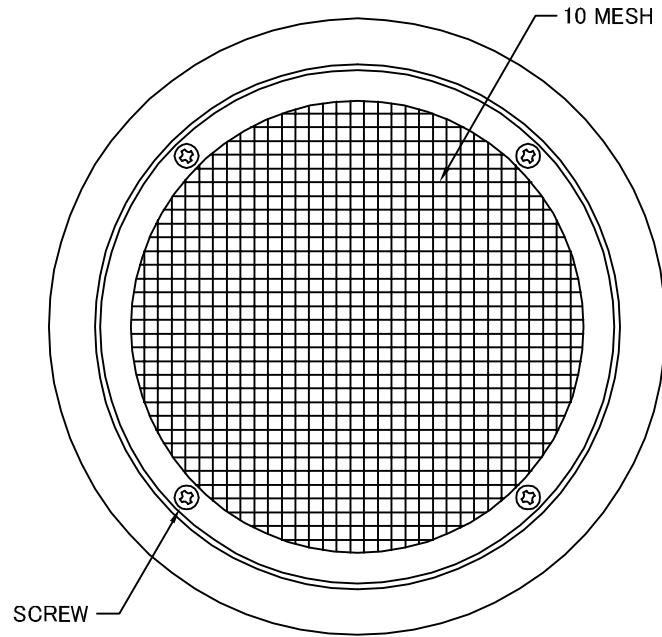



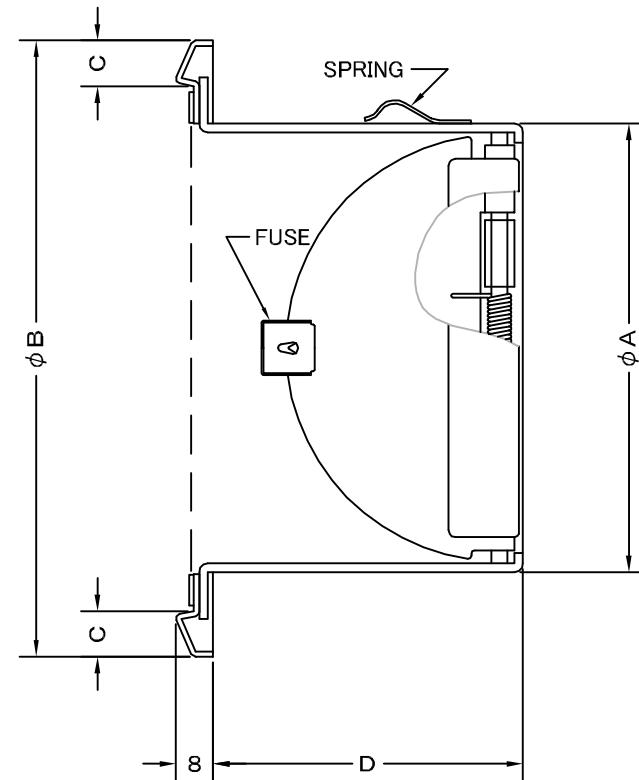
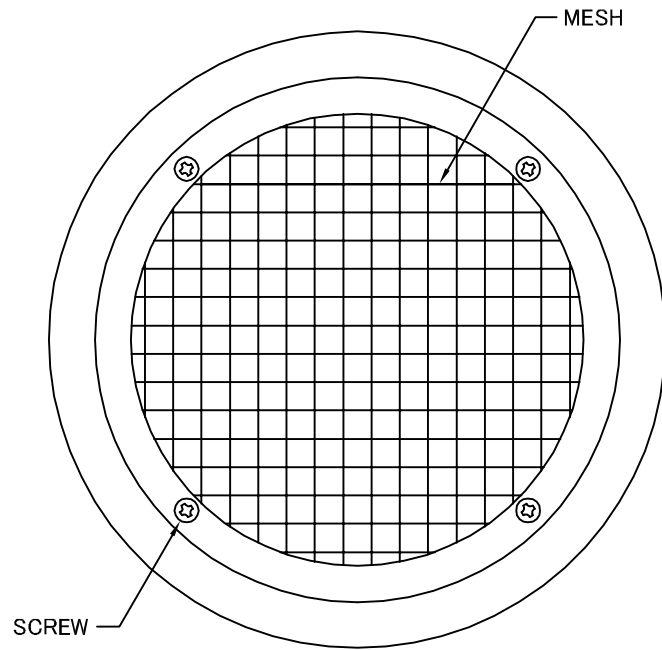
TITLE



SIZE	A	B	C	D	DUCT SIZE	Q'TTY
CND 75SC	72	112	10	52	# 3(ϕ 75)	
CND 100SC	97	135	10	67	# 4(ϕ 100)	
CND 125SC	122	159	10	83	# 5(ϕ 125)	
CND 150SC	147	183	10	97	# 6(ϕ 150)	
CND 175SC	172	209	10	107	# 7(ϕ 175)	
CND 200SC	197	234	10	117	# 8(ϕ 200)	

材質	SUS 304 , 0.5t (FD部 : SUS 304 , 1.5t)					
表面仕上	シルバー焼付塗装仕上ゲ					
図面名称	ステンレス製FD付平型VENTキャップ (10メッシュ金網タイプ)				型式	CND-SC
承認	検図	製図	設計	尺度	FREE	図番 SC019550S
H. T	H. K	H. A	K. N	作成日	2005・10・01	
				<h2>西邦工業株式会社</h2>		

TITLE



《 MESH種類 》
3MESH ・ 5MESH

SIZE	A	B	C	D	DUCT SIZE	Q'TTY
CND 75SC	72	112	10	52	# 3(φ 75)	
CND 100SC	97	135	10	67	# 4(φ 100)	
CND 125SC	122	159	10	83	# 5(φ 125)	
CND 150SC	147	183	10	97	# 6(φ 150)	
CND 175SC	172	209	10	107	# 7(φ 175)	
CND 200SC	197	234	10	117	# 8(φ 200)	

材 質	SUS 304 , 0. 5t (FD部 : SUS 304 , 1. 5t)					
表面仕上	シルバー焼付塗装仕上げ					
図面名称	ステンレス製FD付平型ベントキャップ (オプション金網タイプ)				型式	CND-SC < OP >
承認	検図	製図	設計	尺度	FREE	図番 SC019580S
H. T	H. K	H. A	K. N	作成日	2005・10・01	



SEIHO

西邦工業株式会社