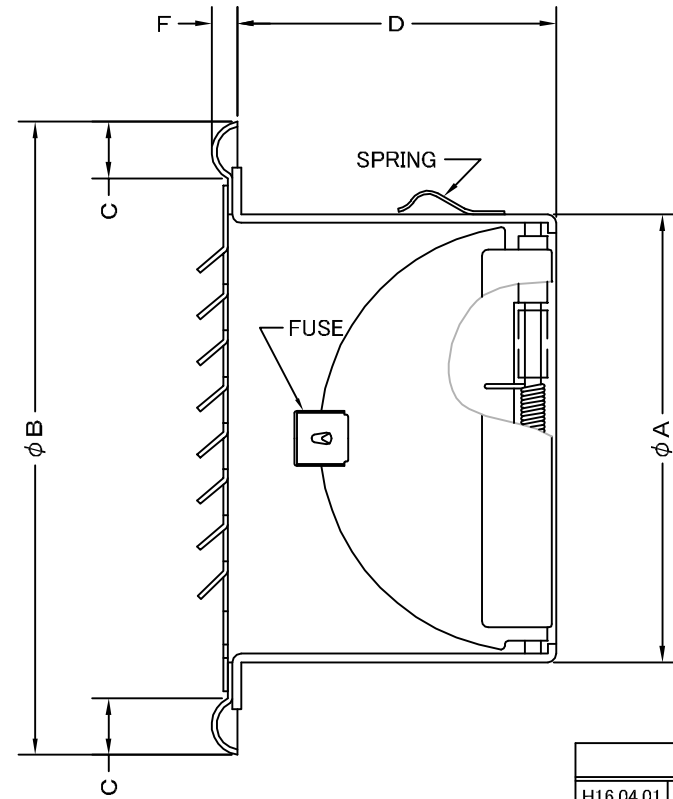
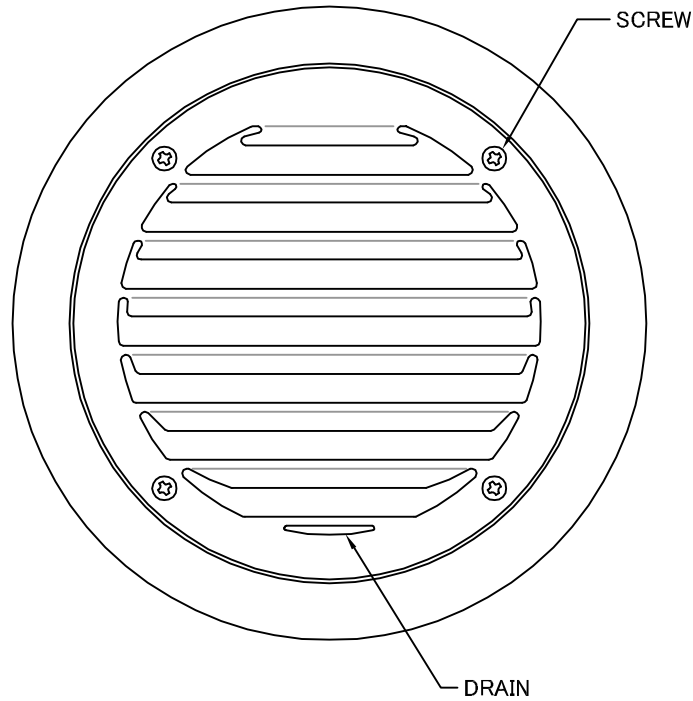


TITLE

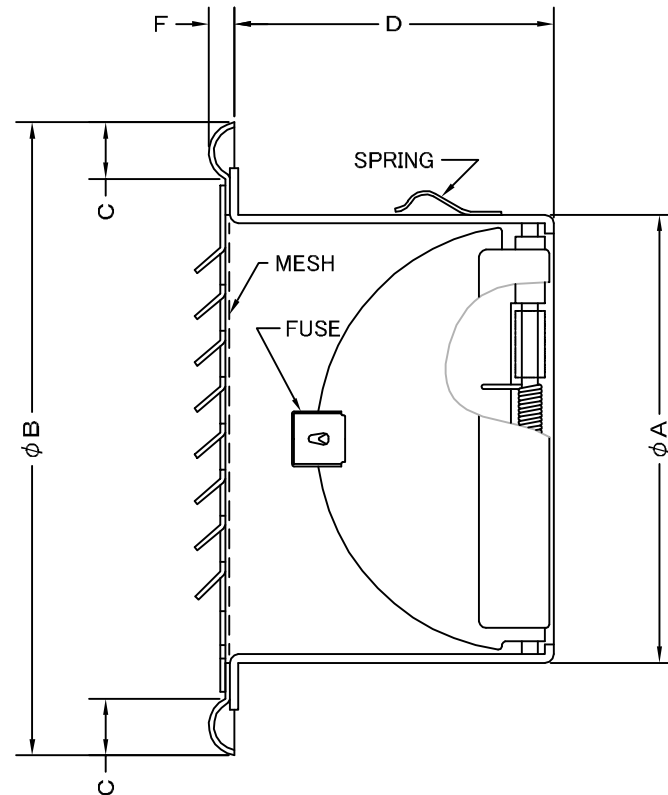
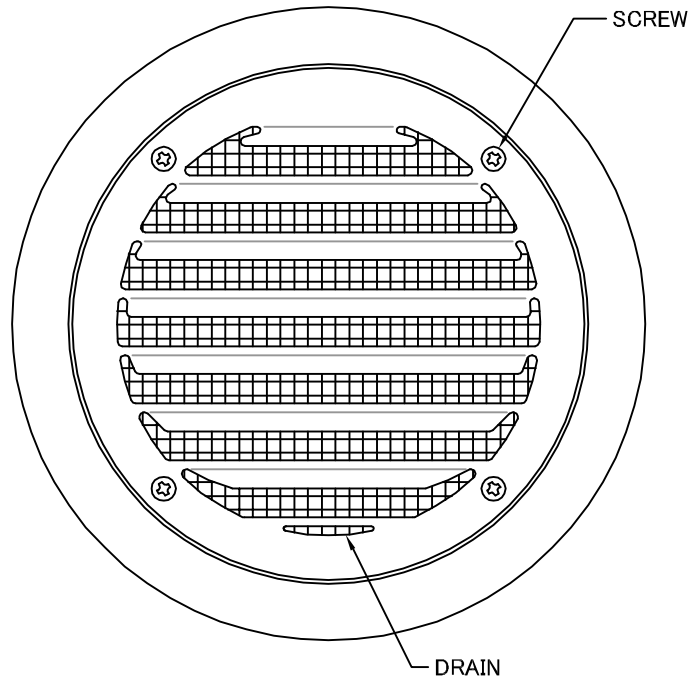


変更履歴		
H16.04.01	A	ガラリ形状変更

SIZE	A	B	C	D	F	DUCT SIZE	Q'TTY
SXD 75SC	72	123	15	52	8	# 3(φ 75)	
SXD 100SC	97	145	15	67	8	# 4(φ 100)	
SXD 125SC	122	169	15	83	8	# 5(φ 125)	
SXD 150SC	147	203	20	97	8	# 6(φ 150)	
SXD 175SC	172	228	20	107	8	# 7(φ 175)	
SXD 200SC	197	254	20	117	8	# 8(φ 200)	
SXD 250SC	247	323	25	147	15	#10(φ 250)	

材質	SUS 304 , 0. 5t (FD部 : SUS 304 , 1. 5t)						
表面仕上	シルバー焼付塗装仕上ゲ						
図面名称	ステンレス製FD付平型ベントキャップ					型式	SXD-SC
	承認	検図	製図	設計	尺度	FREE	図番 SC010500A
H. T	H. K	H. A	K. N	作成日	2005・10・01		
		<b>西邦工業株式会社</b>					

TITLE



《 MESH種類 》  
3MESH ・ 5MESH ・ 10MESH

SIZE	A	B	C	D	F	DUCT SIZE	Q'TTY
SXD 75SCN	72	123	15	52	8	# 3(φ 75)	
SXD 100SCN	97	145	15	67	8	# 4(φ 100)	
SXD 125SCN	122	169	15	83	8	# 5(φ 125)	
SXD 150SCN	147	203	20	97	8	# 6(φ 150)	
SXD 175SCN	172	228	20	107	8	# 7(φ 175)	
SXD 200SCN	197	254	20	117	8	# 8(φ 200)	
SXD 250SCN	247	323	25	147	15	#10(φ 250)	

材 質	SUS 304 , 0. 5t (FD部 : SUS 304 , 1. 5t)						
表面仕上	シルバー焼付塗装仕上ゲ						
図 面 名 称	ステンレス製金網付FD付平型ベントキャップ					型 式	SXD-SCN
	承認	検図	製図	設計	尺 度	FREE	図 番
H. T	H. K	H. A	K. N	作 成 日	2005・10・01	SC010540A	
		<h1>西邦工業株式会社</h1>					