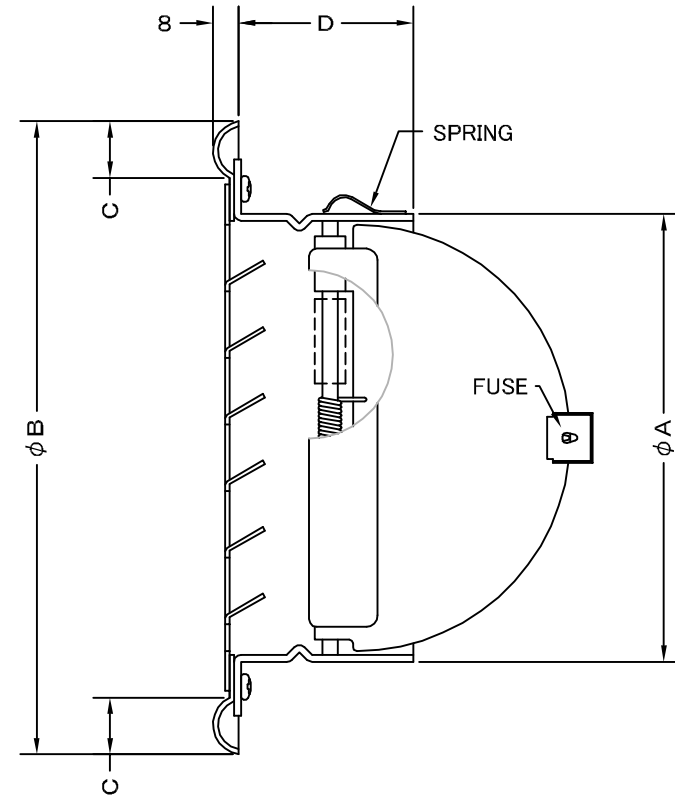
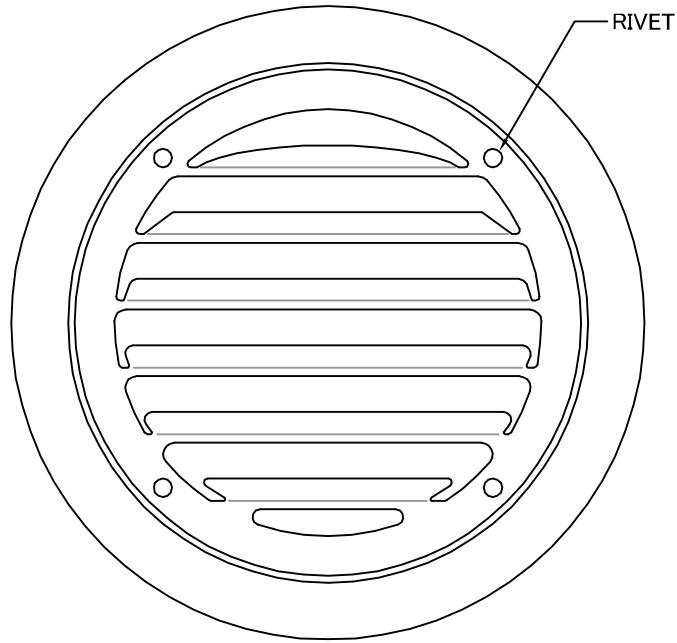


TITLE



変更履歴	
2014.07.01	C φ75製作中止

材質	SUS 304 , 0.5t (FD部 : SS 41 , 1.6t)		
表面仕上	シルバー焼付塗装仕上ゲ		
図面名称	ステンレス製FD付平型ベントキャップ (ガラリー内向タイプ)		型式 SCD-S
承認	検図	製図	設計
H. T	H. K	H. A	K. N
尺度		FREE	図番 SB011100C
作成日		2005・10・01	

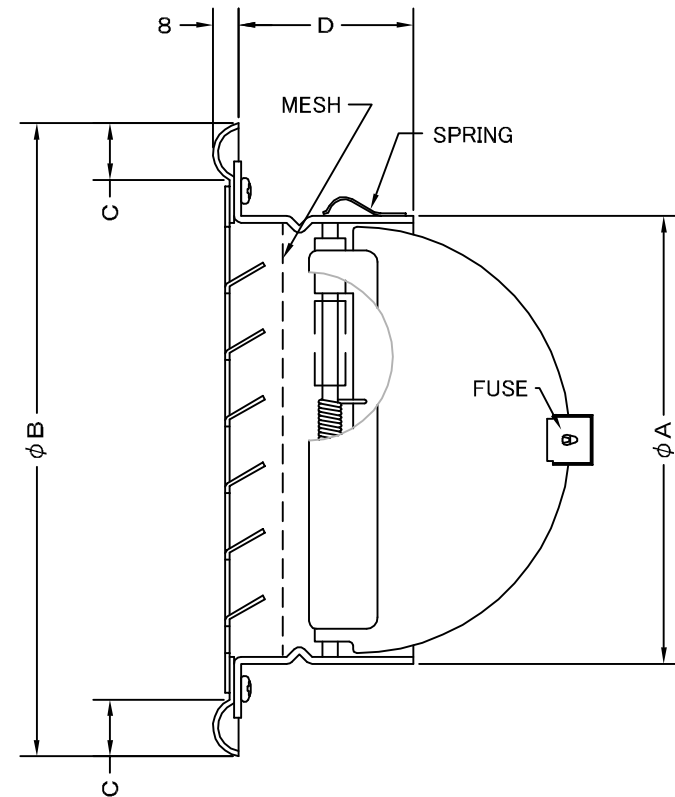
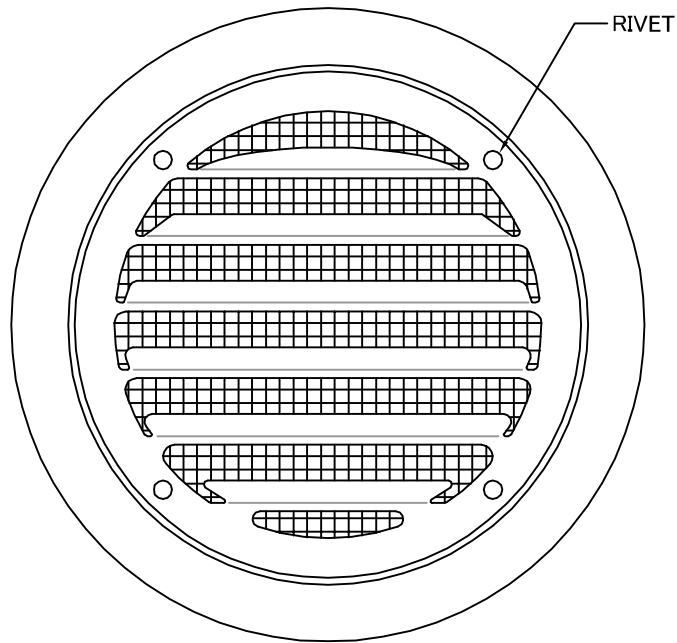
SIZE	A	B	C	D	DUCT SIZE	Q'TTY
SCD 100S	97	145	15	47	#4(φ100)	
SCD 150S	146	203	20	47	#6(φ150)	



SEIHO

西邦工業株式会社

TITLE



《 MESH種類 》  
3MESH ・ 5MESH ・ 10MESH

SIZE	A	B	C	D	DUCT SIZE	Q'TTY
SCD 100SN	97	145	15	47	#4(φ 100)	
SCD 150SN	146	203	20	47	#6(φ 150)	

材質	SUS 304 , 0. 5t (FD部 : SS 41 , 1. 6t)					
表面仕上	シルバー焼付塗装仕上ゲ					
図面名称	ステンレス製金網付FD付平型ベントキャップ (ガラリー内向タイプ)				型式	SCD-SN
承認	検図	製図	設計	尺度	FREE	図番 SB011140C
H. T	H. K	H. A	K. N	作成日	2005・10・01	



SEIHO

西邦工業株式会社