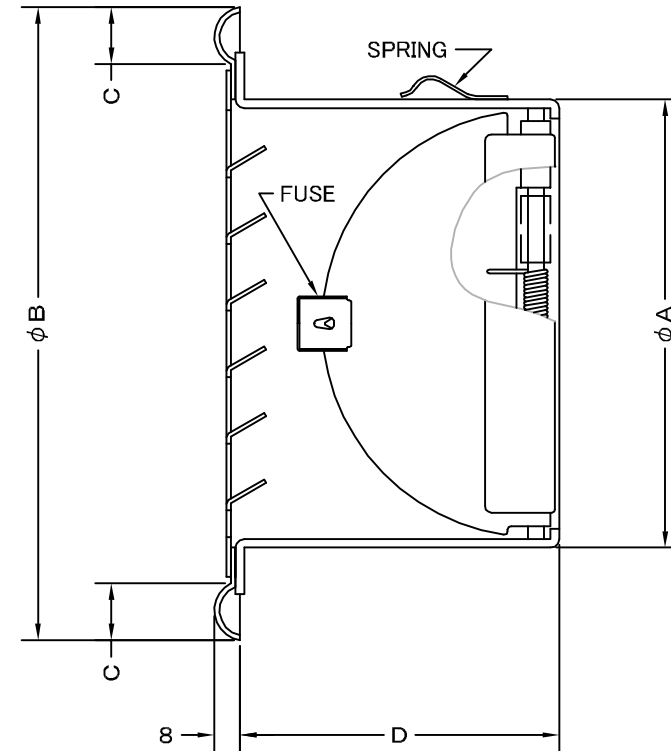
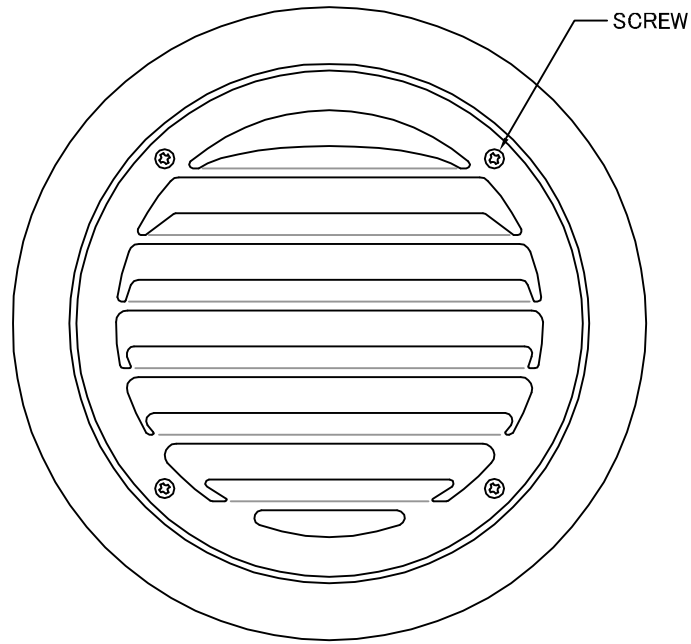


TITLE



SIZE	A	B	C	D	DUCT SIZE	Q'TTY
SCD 75SC	72	123	15	52	#3(φ 75)	
SCD 100SC	97	145	15	67	#4(φ 100)	
SCD 125SC	122	169	15	83	#5(φ 125)	
SCD 150SC	147	203	20	97	#6(φ 150)	
SCD 175SC	172	228	20	107	#7(φ 175)	
SCD 200SC	197	254	20	117	#8(φ 200)	

変更履歴		
H16.04.01	A	ガラリ形状変更

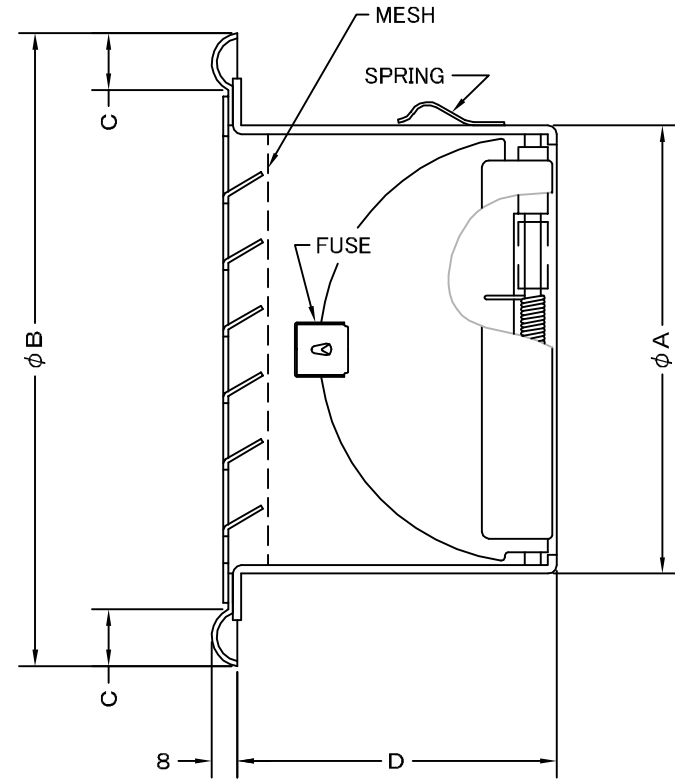
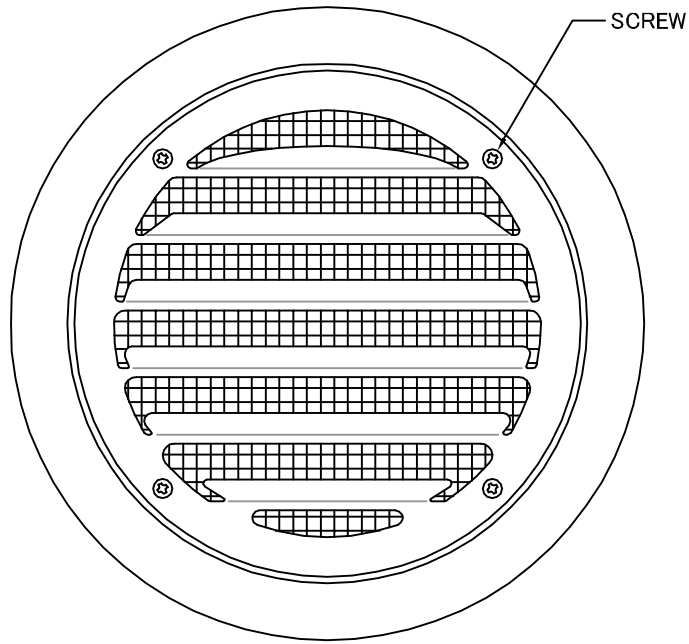
材質	SUS 304 , 0. 5t (FD部 : SUS304 , 1. 5t)					
表面仕上	シルバー焼付塗装仕上ゲ					
図面名称	ステンレス製FD付平型ベントキャップ (内向ガラリタイプ)				型式	SCD-SC
	承認	検図	製図	設計		
H. T	H. K	H. A	K. N	作成日	FREE	図番
				2005・10・01	SC011500A	



SEIHO

西邦工業株式会社

TITLE



《 MESH種類 》
3MESH ・ 5MESH ・ 10MESH

SIZE	A	B	C	D	DUCT SIZE	Q'TTY
SCD 75SCN	72	123	15	52	#3(φ 75)	
SCD 100SCN	97	145	15	67	#4(φ 100)	
SCD 125SCN	122	169	15	83	#5(φ 125)	
SCD 150SCN	147	203	20	97	#6(φ 150)	
SCD 175SCN	172	228	20	107	#7(φ 175)	
SCD 200SCN	197	254	20	117	#8(φ 200)	

材 質	SUS 304 , 0. 5t (FD部 : SUS304 , 1. 5t)					
表面仕上	シルバー焼付塗装仕上ゲ					
図面名称	ステンレス製金網付FD付平型ベントキャップ (内向ガラリタイプ)				型式	SCD-SCN
承認	検図	製図	設計	尺度	FREE	図番 SC011540A
H. T	H. K	H. A	K. N	作成日	2005・10・01	



SEIHO

西邦工業株式会社