

外壁用ステンレス製換気口〈フラットグリル〉

Stainless Steel VentCaps

SN-S

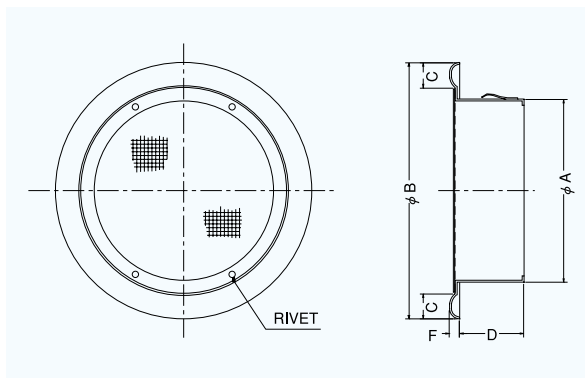
〈金網型10メッシュ 低圧損〉



低圧損

- 材質 SUS304
- 仕上 シルバー焼付塗装

金網付製品	型式
5メッシュ	SN-S 5M
3メッシュ	SN-S 3M

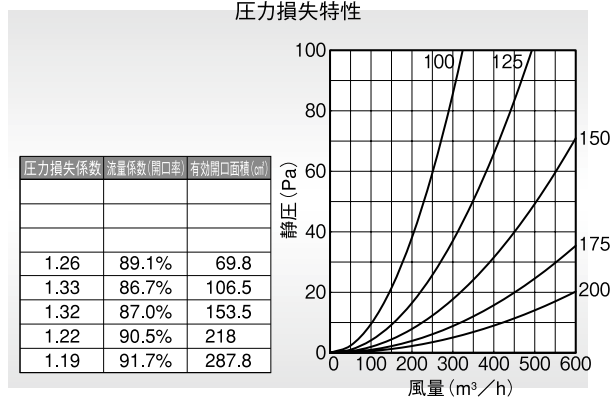


Dimensions

* 指定色は日塗工の番号でご指定下さい。

Model	A	B	C	D	F	標準価格	指定色加算
SN 50S	48	123	15	45	8	¥ 2,300	¥ 1,100
SN 65S	62	123	15	45	8	¥ 2,300	¥ 1,100
SN 75S	72	123	15	45	8	¥ 2,500	¥ 1,100
SN100S	96	145	15	45	8	¥ 2,500	¥ 1,200
SN125S	121	169	15	46	8	¥ 3,200	¥ 1,400
SN150S	145	203	20	51	8	¥ 3,800	¥ 1,500
SN175S	170	228	20	66	8	¥ 5,200	¥ 1,700
SN200S	197	254	20	75	8	¥ 6,000	¥ 1,900

圧力損失特性



SN-S 大口徑

〈金網型10メッシュ 低圧損〉

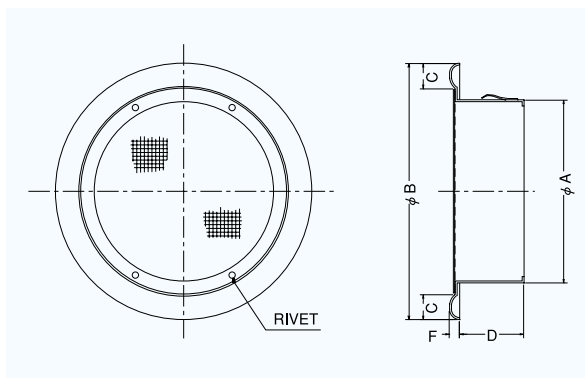


低圧損

大口徑

- 材質 SUS304
- 仕上 シルバー焼付塗装

金網付製品	型式
5メッシュ	SN-S 5M
3メッシュ	SN-S 3M

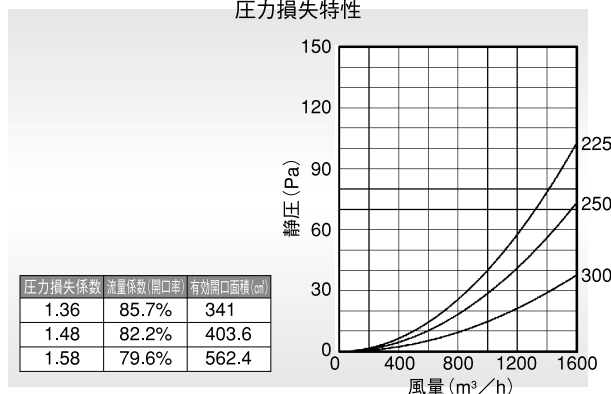


Dimensions

* 指定色は日塗工の番号でご指定下さい。

Model	A	B	C	D	F	標準価格	指定色加算
SN225S	220	298	25	75	15	¥ 14,900	¥ 2,500
SN250S	245	323	25	75	15	¥ 15,400	¥ 2,700
SN300S	295	373	25	75	15	¥ 19,800	¥ 3,200

圧力損失特性



外壁用ステンレス製換気口〈フラットグリル〉

Stainless Steel VentCaps

SND-S

〈金網型10メッシュ 防火ダンパー付〉



Rear Fuse
後フース

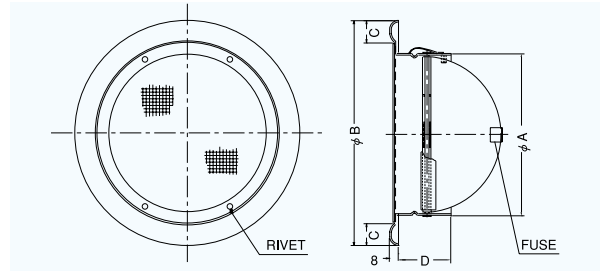
- 材質 フェイス:SUS304
FD:銅板 1.6t
- 仕上 シルバー焼付塗装
- 温度フース 標準72℃
オプション
120℃・180℃

金網付製品	型式
5メッシュ	SND-S 5M
3メッシュ	SND-S 3M

Dimensions

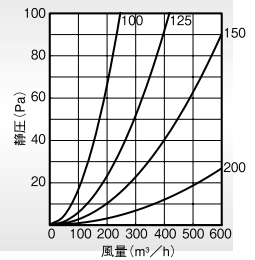
* 指定色は日塗工の番号でご指定下さい。

Model	A	B	C	D	標準価格	指定色加算
SND100S	97	145	15	47	¥ 5,400	¥ 1,200
SND125S	122	169	15	52	¥ 6,900	¥ 1,400
SND150S	146	203	20	47	¥ 7,400	¥ 1,500
SND200S	197	254	20	62	¥ 11,100	¥ 1,900



圧力損失特性

圧力損失係数	流量係数(開口率)	有効開口面積 (cm ²)
2.16	68.0%	53.5
1.84	73.7%	90.5
1.67	77.4%	136.5
1.56	80.1%	251.5



SND-SC

〈金網型10メッシュ 防火ダンパー付〉



フェイス脱着式 **前フース**
Front Fuse

**特防火設備
適合品**

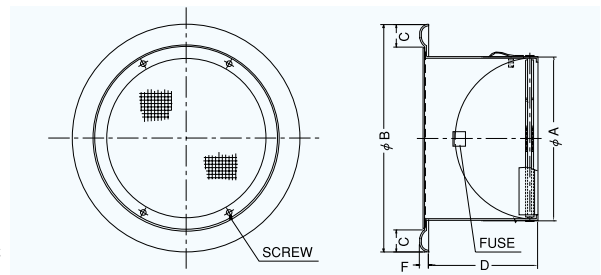
- 材質 フェイス:SUS304
FD:SUS304 1.5t
- 仕上 シルバー焼付塗装
- フェイス脱着式
- 温度フース 標準72℃
オプション
120℃・180℃

金網付製品	型式
5メッシュ	SND-SC 5M
3メッシュ	SND-SC 3M

Dimensions

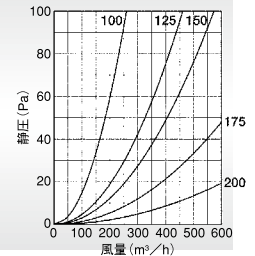
* 指定色は日塗工の番号でご指定下さい。

Model	A	B	C	D	F	標準価格	指定色加算
SND 75SC	72	123	15	52	8	¥ 4,000	¥ 1,100
SND100SC	97	145	15	67	8	¥ 4,600	¥ 1,200
SND125SC	122	169	15	83	8	¥ 6,100	¥ 1,400
SND150SC	147	203	20	97	8	¥ 6,800	¥ 1,500
SND175SC	172	228	20	107	8	¥ 9,800	¥ 1,800
SND200SC	197	254	20	117	8	¥ 11,100	¥ 2,000



圧力損失特性

圧力損失係数	流量係数(開口率)	有効開口面積 (cm ²)
1.96	71.4%	56
1.52	81.1%	99.5
2.04	70.0%	123.6
1.66	77.6%	186.9
1.14	93.7%	294.2



SND-SC 大口徑

〈金網型10メッシュ 防火ダンパー付〉



フェイス脱着式 **前フース**
Front Fuse

**特防火設備
適合品**

大口徑

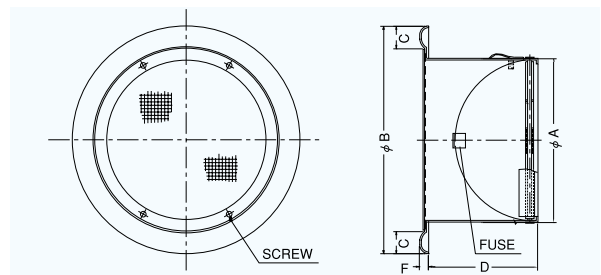
- 材質 フェイス:SUS304
FD:SUS304 1.5t
- 仕上 シルバー焼付塗装
- フェイス脱着式
- 温度フース 標準72℃
オプション
120℃・180℃

金網付製品	型式
5メッシュ	SND-SC 5M
3メッシュ	SND-SC 3M

Dimensions

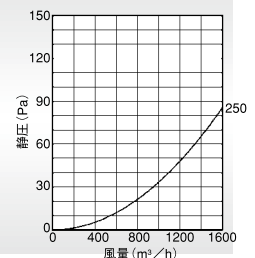
* 指定色は日塗工の番号でご指定下さい。

Model	A	B	C	D	F	標準価格	指定色加算
SND250SC	247	323	25	147	15	¥ 29,400	¥ 2,700



圧力損失特性

圧力損失係数	流量係数(開口率)	有効開口面積 (cm ²)
1.73	76.0%	372.9



外壁用ステンレス
SND-S・SND-SC・SND-SC 大口徑