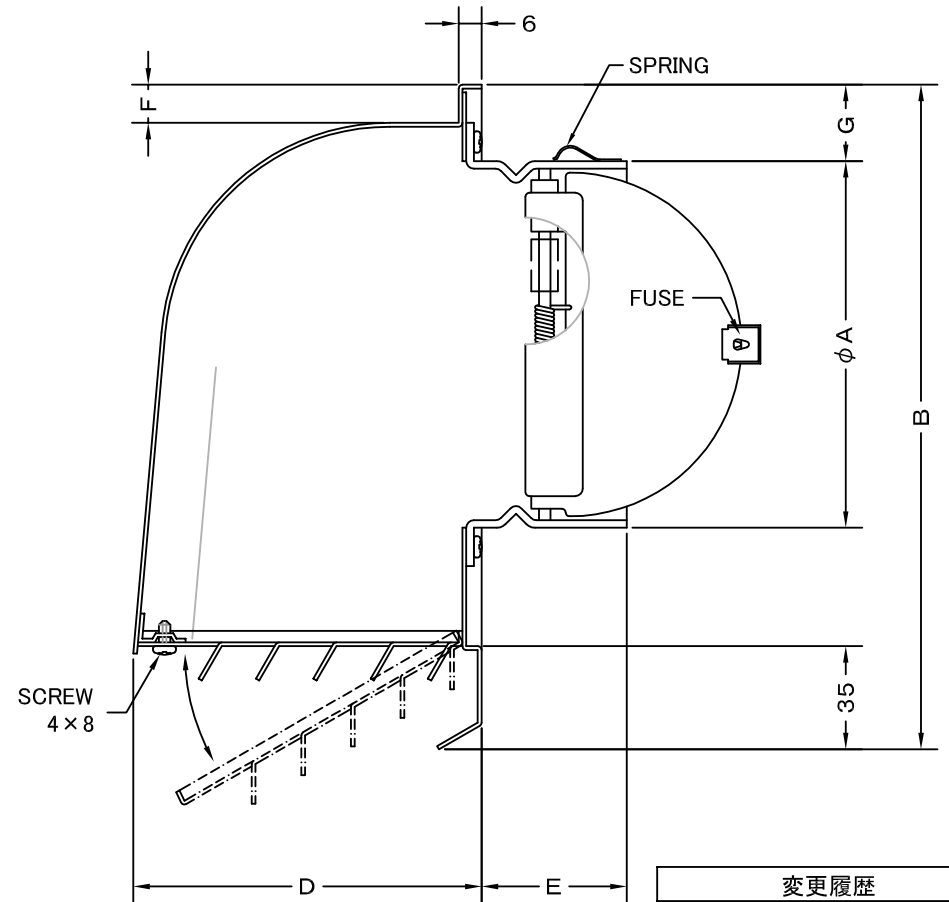
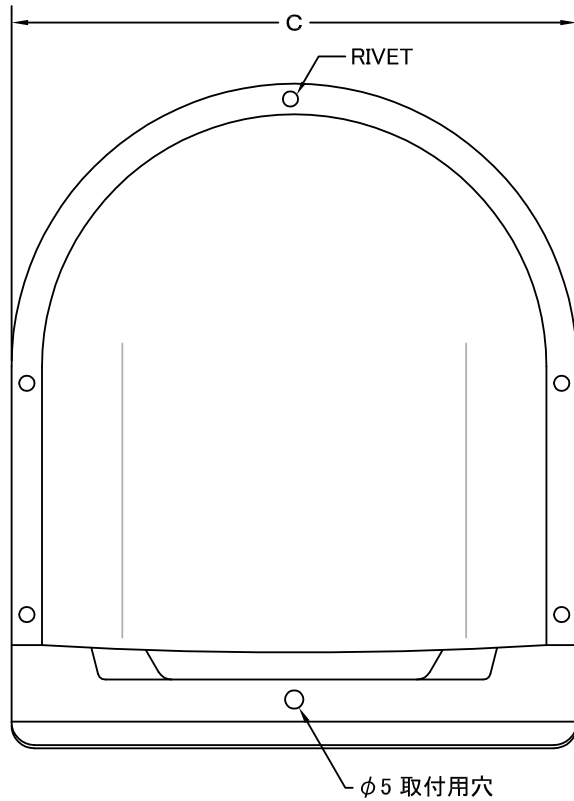


TITLE



変更履歴		
2015.05.01	F	φ200 A寸法修正

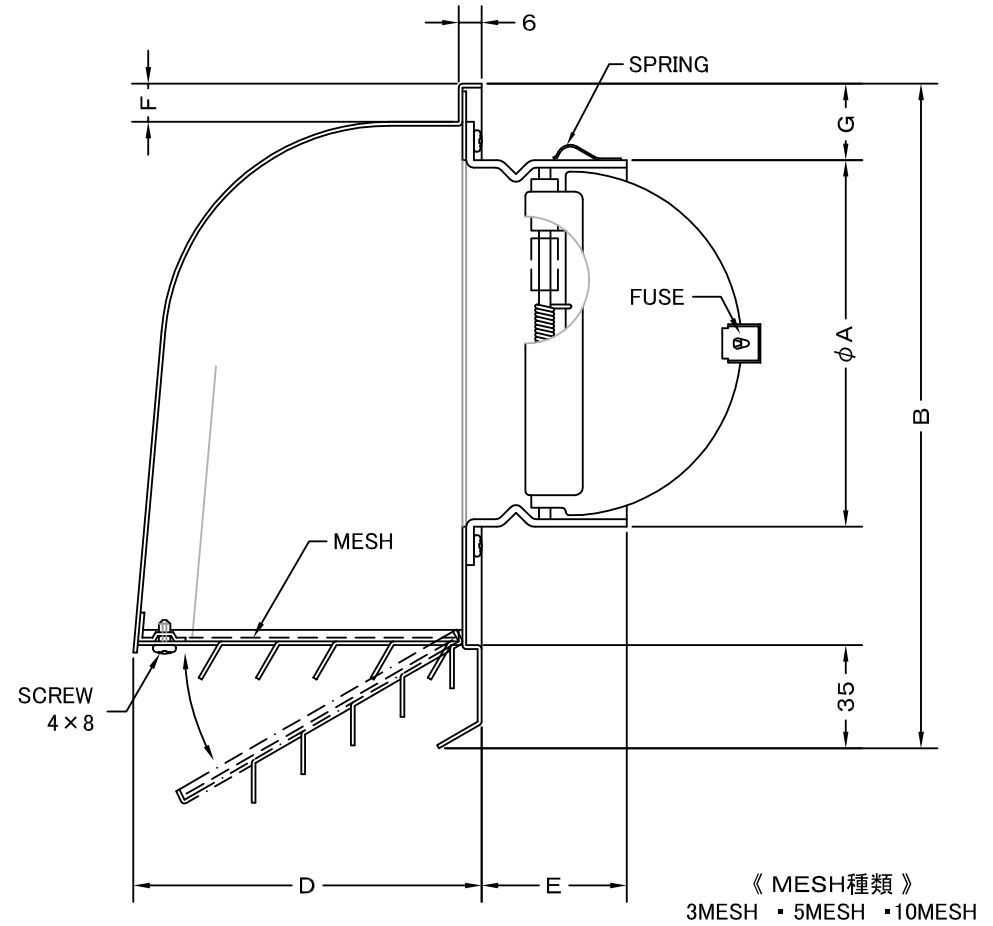
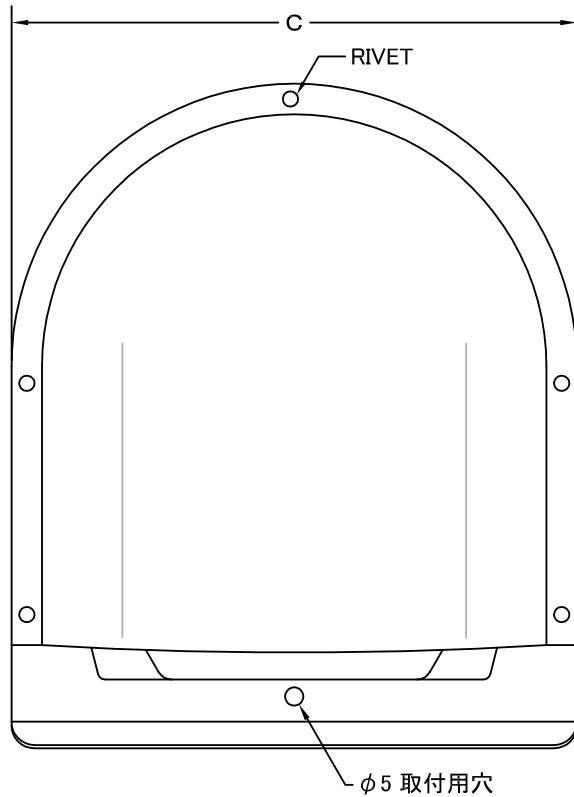
SIZE	A	B	C	D	E	F	G	DUCT SIZE	Q'TTY
CFXD 100	97	182	149	98	45	11	20	#4(φ100)	
CFXD 125	122	238	201	132	51	12	20	#5(φ125)	
CFXD 150	146	238	201	132	45	12	20	#6(φ150)	
CFXD 200	197	290	242	177	63	12	23	#8(φ200)	

材質	ALUMINUM, 1.0t (FD部: SS 41, 1.6t)						
表面仕上	銀色アルマイト加工						
図面名称	アルミ製FD付深型パイプフード (ガラリ開閉タイプ)					型式	CFXD
承認	検図	製図	設計	尺度	FREE	図番	SJ032100F
H. T	H. K	H. A	K. N	作成日	2005・10・01		



西邦工業株式会社

TITLE



SIZE	A	B	C	D	E	F	G	DUCT SIZE	Q'TTY
CFXD 100N	97	182	149	98	45	11	20	#4(φ100)	
CFXD 125N	122	238	201	132	51	12	20	#5(φ125)	
CFXD 150N	146	238	201	132	45	12	20	#6(φ150)	
CFXD 200N	197	290	242	177	63	12	23	#8(φ200)	

材質	ALUMINUM, 1.0t (FD部: SS 41, 1.6t)						
表面仕上	銀色アルマイト加工						
図面名称	アルミ製FD付深型パイプフード (金網付ガラリ開閉タイプ)					型式	CFXD-N
承認	検図	製図	設計	尺度	FREE	図番	SJ032140F
H. T	H. K	H. A	K. N	作成日	2005・10・01		



西邦工業株式会社