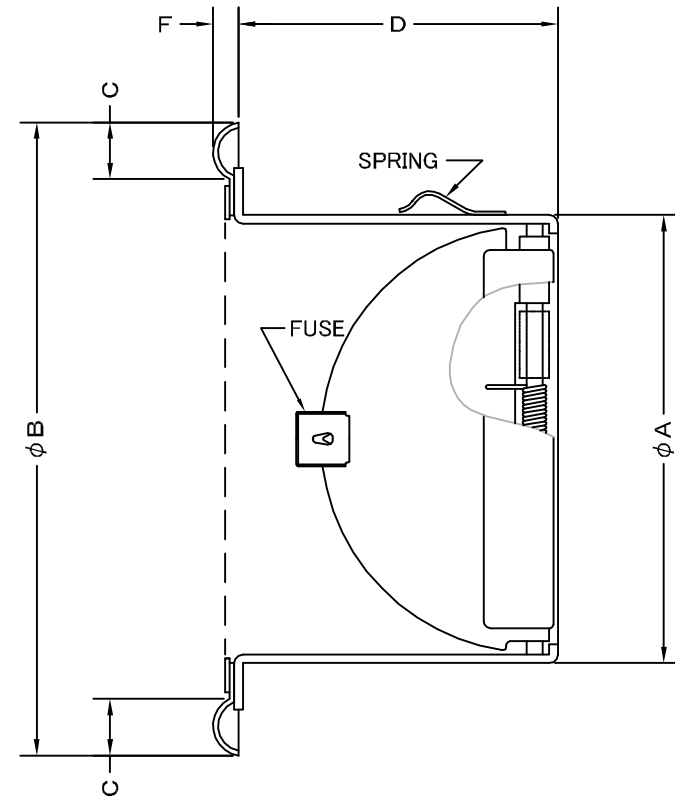
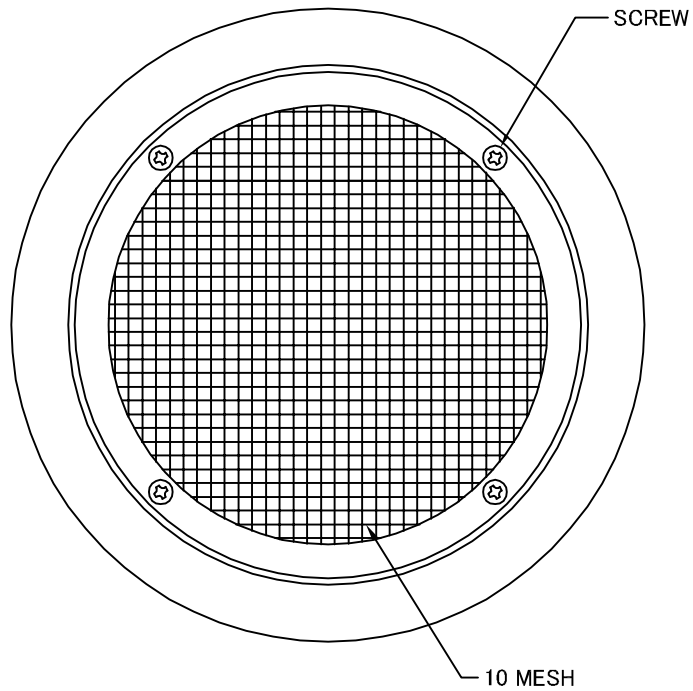


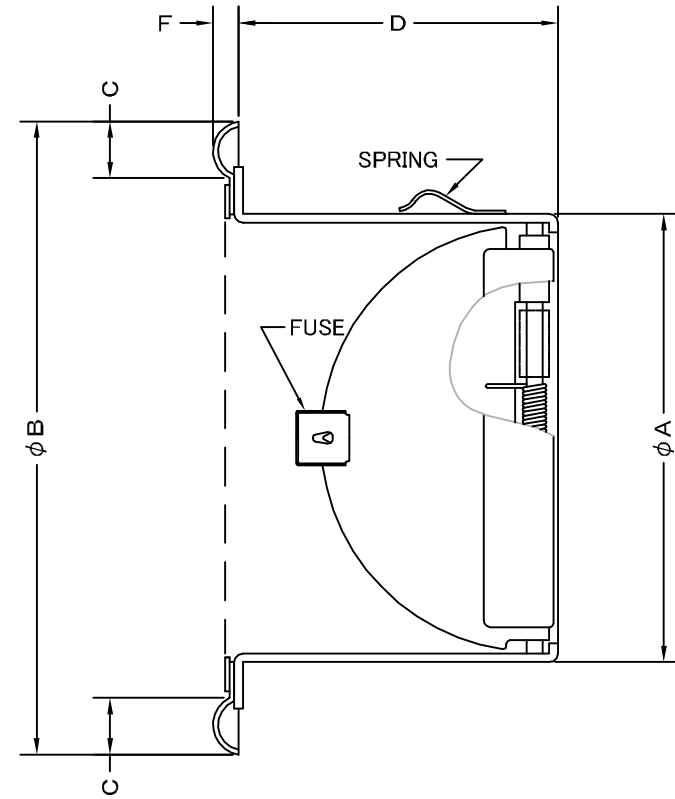
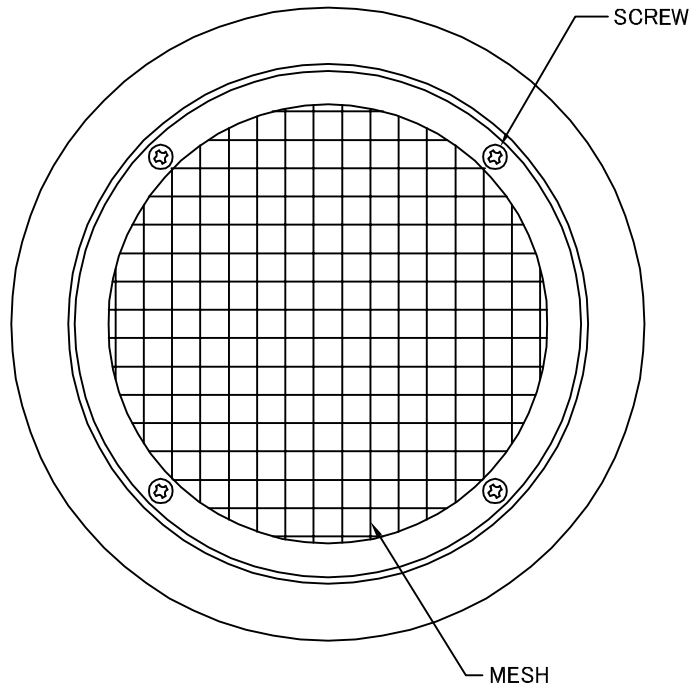
TITLE



SIZE	A	B	C	D	F	DUCT SIZE	Q'TTY
SND 75SC	72	123	15	52	8	# 3( $\phi$ 75)	
SND 100SC	97	145	15	67	8	# 4( $\phi$ 100)	
SND 125SC	122	169	15	83	8	# 5( $\phi$ 125)	
SND 150SC	147	203	20	97	8	# 6( $\phi$ 150)	
SND 175SC	172	228	20	107	8	# 7( $\phi$ 175)	
SND 200SC	197	254	20	117	8	# 8( $\phi$ 200)	
SND 250SC	247	323	25	147	15	#10( $\phi$ 250)	

材質	SUS 304 , 0. 5t (FD部 : SUS304 , 1. 5t)						
表面仕上	シルバー焼付塗装仕上ゲ						
図面名称	ステンレス製FD付平型ベントキャップ (10メッシュ金網タイプ)					型式	SND-SC
	承認	検図	製図	設計	尺度	FREE	図番 SC010550S
H. T	H. K	H. A	K. N	作成日	2005・10・01		
		<h1>西邦工業株式会社</h1>					

TITLE



《 MESH種類 》  
3MESH ・ 5MESH

SIZE	A	B	C	D	F	DUCT SIZE	Q'TTY
SND 75SC	72	123	15	52	8	# 3(φ 75)	
SND 100SC	97	145	15	67	8	# 4(φ 100)	
SND 125SC	122	169	15	83	8	# 5(φ 125)	
SND 150SC	147	203	20	97	8	# 6(φ 150)	
SND 175SC	172	228	20	107	8	# 7(φ 175)	
SND 200SC	197	254	20	117	8	# 8(φ 200)	
SND 250SC	247	323	25	147	15	#10(φ 250)	

材質	SUS 304 , 0. 5t (FD部 : SUS304 , 1. 5t)						
表面仕上	シルバー焼付塗装仕上ゲ						
図面名称	ステンレス製FD付平型ベントキャップ (オプション金網タイプ)					型式	SND-SC <OP>
	承認	検図	製図	設計	尺度	FREE	図番 SC010580S
H. T	H. K	H. A	K. N	作成日	2005・10・01		



SEIHO

西邦工業株式会社