

外壁用ステンレス製換気口〈フラットグリル〉

Stainless Steel VentCaps

SP-S

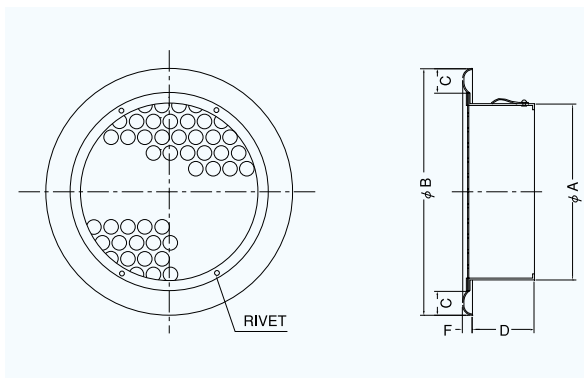
〈丸パンチング型 8φ×PITCH10〉



- 材質 SUS304
- 仕上 シルバー焼付塗装

金網付型式

- SP-SN 10M
- SP-SN 5M
- SP-SN 3M



外壁用ステンレス

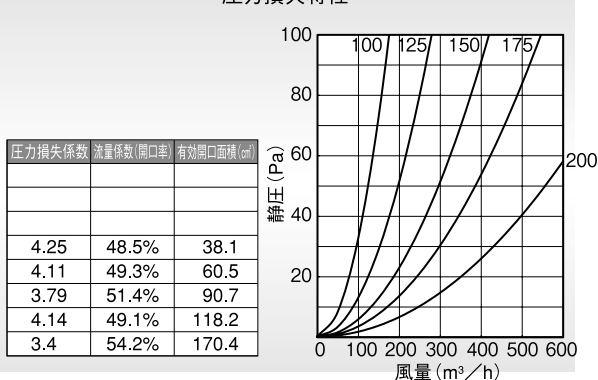
SP-S・SP-S 大口徑

Dimensions

* 指定色は日塗工の番号でご指定下さい。

| Model | A | B | C | D | F | 標準価格 | 金網加算 | 指定色加算 |
|--------|-----|-----|----|----|---|---------|-------|---------|
| SP 50S | 48 | 123 | 15 | 45 | 8 | ¥ 2,200 | ¥ 400 | ¥ 1,100 |
| SP 65S | 62 | 123 | 15 | 45 | 8 | ¥ 2,200 | ¥ 400 | ¥ 1,100 |
| SP 75S | 72 | 123 | 15 | 45 | 8 | ¥ 2,400 | ¥ 400 | ¥ 1,100 |
| SP100S | 96 | 145 | 15 | 45 | 8 | ¥ 2,600 | ¥ 500 | ¥ 1,200 |
| SP125S | 121 | 169 | 15 | 46 | 8 | ¥ 3,400 | ¥ 600 | ¥ 1,400 |
| SP150S | 145 | 203 | 20 | 51 | 8 | ¥ 4,400 | ¥ 700 | ¥ 1,500 |
| SP175S | 170 | 228 | 20 | 66 | 8 | ¥ 5,300 | ¥ 800 | ¥ 1,700 |
| SP200S | 197 | 254 | 20 | 75 | 8 | ¥ 6,500 | ¥ 900 | ¥ 1,900 |

圧力損失特性



SP-S 大口徑

〈丸パンチング型 8φ×PITCH10〉

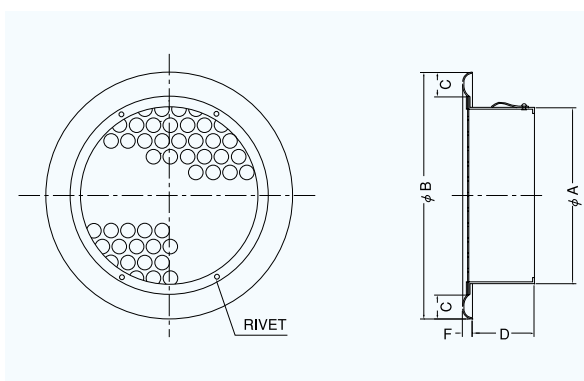


大口徑

- 材質 SUS304
- 仕上 シルバー焼付塗装

金網付型式

- SP-SN 10M
- SP-SN 5M
- SP-SN 3M

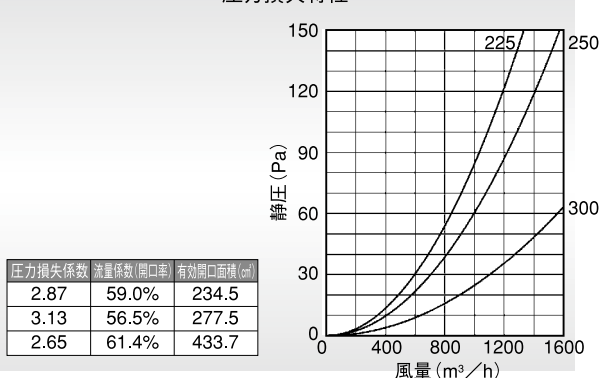


Dimensions

* 指定色は日塗工の番号でご指定下さい。

| Model | A | B | C | D | F | 標準価格 | 金網加算 | 指定色加算 |
|--------|-----|-----|----|----|----|----------|---------|---------|
| SP225S | 220 | 298 | 25 | 75 | 15 | ¥ 14,900 | ¥ 2,000 | ¥ 2,500 |
| SP250S | 245 | 323 | 25 | 75 | 15 | ¥ 15,400 | ¥ 2,000 | ¥ 2,700 |
| SP300S | 295 | 373 | 25 | 75 | 15 | ¥ 19,800 | ¥ 2,500 | ¥ 3,200 |

圧力損失特性



外壁用ステンレス製換気口〈フラットグリル〉

Stainless Steel VentCaps

SPD-S

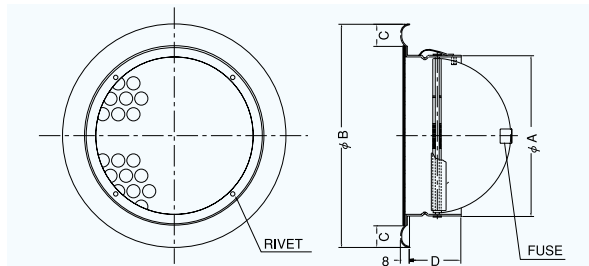
〈丸パンチング型 8φ×PITCH10 防火ダンパー付〉



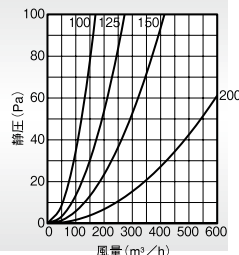
Rear Fuse
後フース

- 材質 フェイス:SUS304
FD:鋼板1.6t
- 仕上 シルバー焼付塗装
- 温度フース 標準72℃
オプション
120℃・180℃

金網付型式
SPD-SN 10M
SPD-SN 5M
SPD-SN 3M



圧力損失特性



| 圧力損失係数 | 流量係数(開口率) | 有効開口面積 (cm²) |
|--------|-----------|--------------|
| 4.58 | 46.7% | 36.7 |
| 4.34 | 48.0% | 58.9 |
| 3.92 | 50.5% | 89.2 |
| 3.6 | 52.7% | 165.4 |

Dimensions

*指定色は日塗工の番号でご指定下さい。

| Model | A | B | C | D | 標準価格 | 金網加算 | 指定色加算 |
|---------|-----|-----|----|----|---------|------|--------|
| SPD100S | 97 | 145 | 15 | 47 | ¥ 5,400 | ¥500 | ¥1,200 |
| SPD125S | 122 | 169 | 15 | 52 | ¥ 7,100 | ¥600 | ¥1,400 |
| SPD150S | 146 | 203 | 20 | 47 | ¥ 7,600 | ¥700 | ¥1,500 |
| SPD200S | 197 | 254 | 20 | 62 | ¥11,100 | ¥900 | ¥1,900 |

SPD-SC

〈丸パンチング型 8φ×PITCH10 防火ダンパー付〉

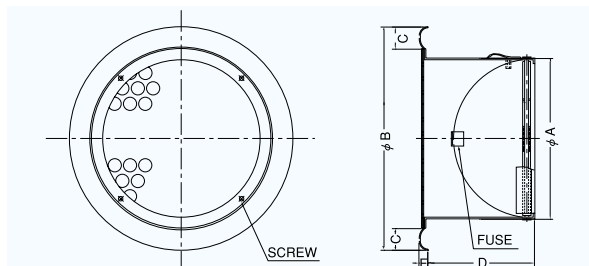


フェイス脱着式 **前フース**
Front Fuse

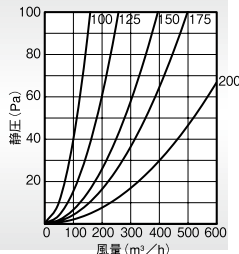
**特防火設備
適合品**

- 材質 フェイス:SUS304
FD:SUS304 1.5t
- 仕上 シルバー焼付塗装
- フェイス脱着式
- 温度フース 標準72℃
オプション120℃・180℃

金網付型式
SPD-SCN 10M
SPD-SCN 5M
SPD-SCN 3M



圧力損失特性



| 圧力損失係数 | 流量係数(開口率) | 有効開口面積 (cm²) |
|--------|-----------|--------------|
| 5.17 | 44.0% | 34.5 |
| 4.83 | 45.5% | 55.8 |
| 4.27 | 48.4% | 85.5 |
| 4.97 | 44.9% | 107.9 |
| 3.91 | 50.6% | 158.7 |

Dimensions

*指定色は日塗工の番号でご指定下さい。

| Model | A | B | C | D | F | 標準価格 | 金網加算 | 指定色加算 |
|----------|-----|-----|----|-----|---|---------|-------|--------|
| SPD 75SC | 72 | 123 | 15 | 52 | 8 | ¥ 4,300 | ¥ 400 | ¥1,100 |
| SPD100SC | 97 | 145 | 15 | 67 | 8 | ¥ 4,600 | ¥ 500 | ¥1,200 |
| SPD125SC | 122 | 169 | 15 | 83 | 8 | ¥ 6,400 | ¥ 600 | ¥1,400 |
| SPD150SC | 147 | 203 | 20 | 97 | 8 | ¥ 7,200 | ¥ 700 | ¥1,500 |
| SPD175SC | 172 | 228 | 20 | 107 | 8 | ¥ 9,800 | ¥ 800 | ¥1,800 |
| SPD200SC | 197 | 254 | 20 | 117 | 8 | ¥11,100 | ¥ 900 | ¥2,000 |

SPD-SC 大口徑

〈丸パンチング型 8φ×PITCH10 防火ダンパー付〉



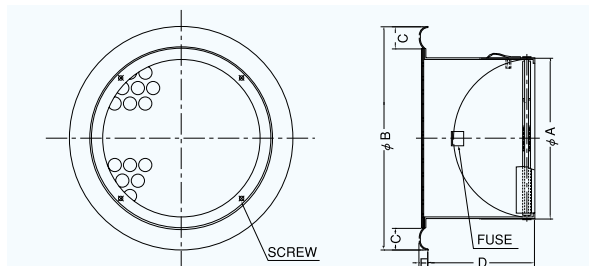
フェイス脱着式 **前フース**
Front Fuse

**特防火設備
適合品**

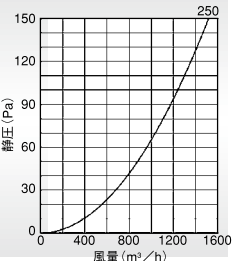
大口徑

- 材質 フェイス:SUS304
FD:SUS304 1.5t
- 仕上 シルバー焼付塗装
- フェイス脱着式
- 温度フース 標準72℃
オプション
120℃・180℃

金網付型式
SPD-SCN 10M
SPD-SCN 5M
SPD-SCN 3M



圧力損失特性



| 圧力損失係数 | 流量係数(開口率) | 有効開口面積 (cm²) |
|--------|-----------|--------------|
| 3.37 | 54.5% | 267.3 |

Dimensions

*指定色は日塗工の番号でご指定下さい。

| Model | A | B | C | D | F | 標準価格 | 金網加算 | 指定色加算 |
|----------|-----|-----|----|-----|----|---------|--------|--------|
| SPD250SC | 247 | 323 | 25 | 147 | 15 | ¥30,800 | ¥2,000 | ¥2,700 |