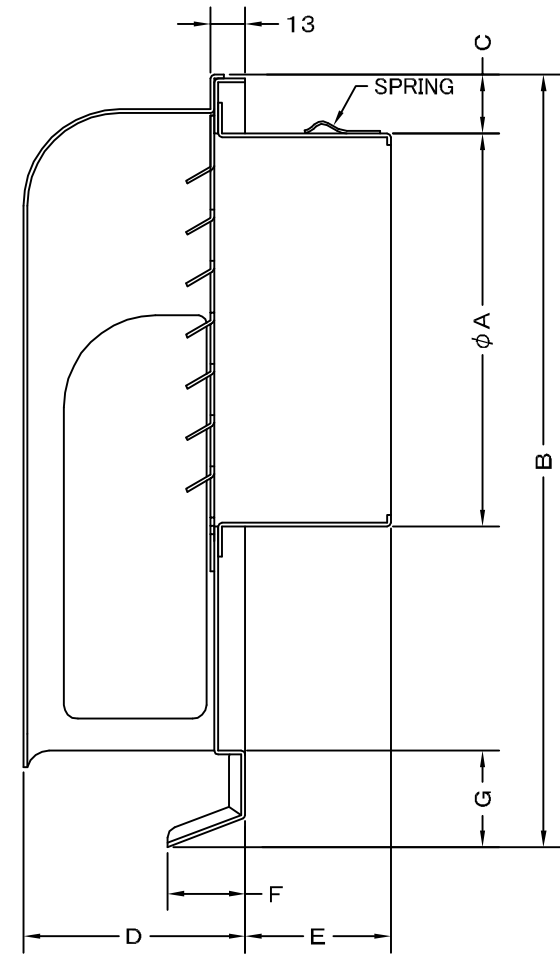
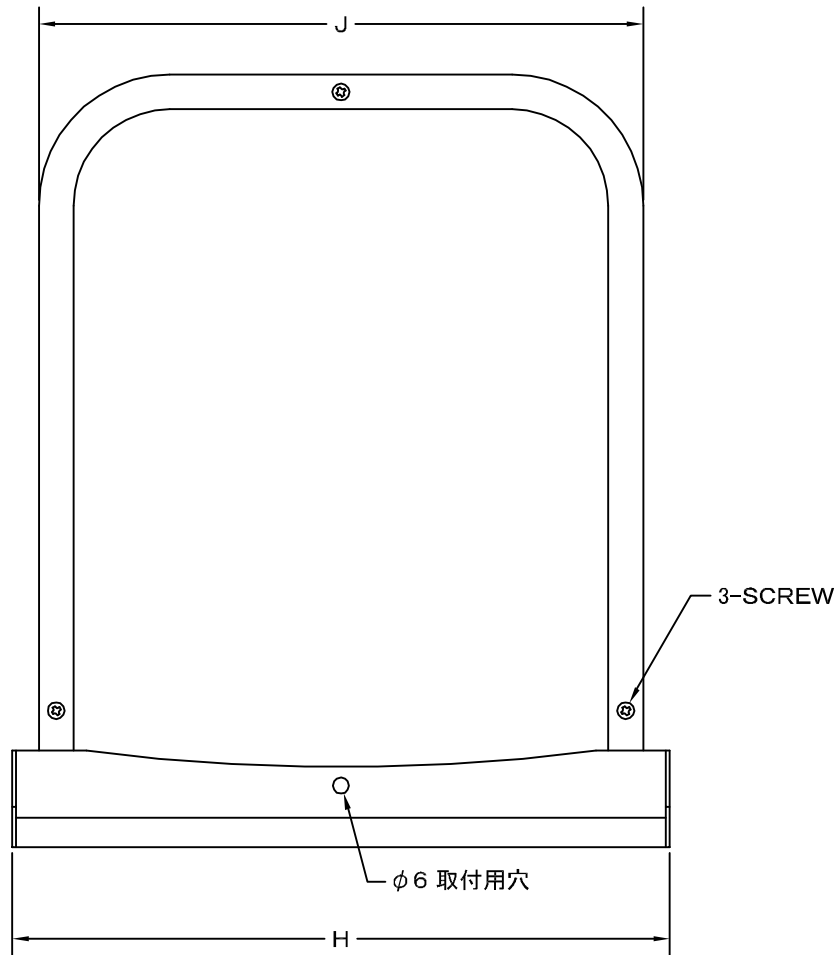


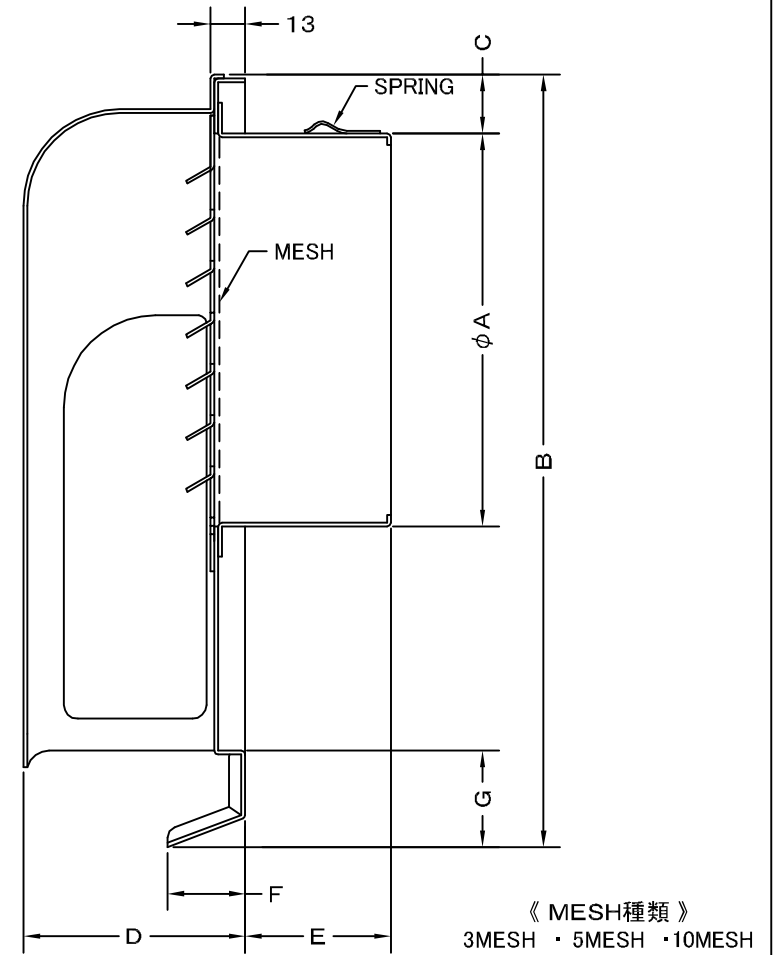
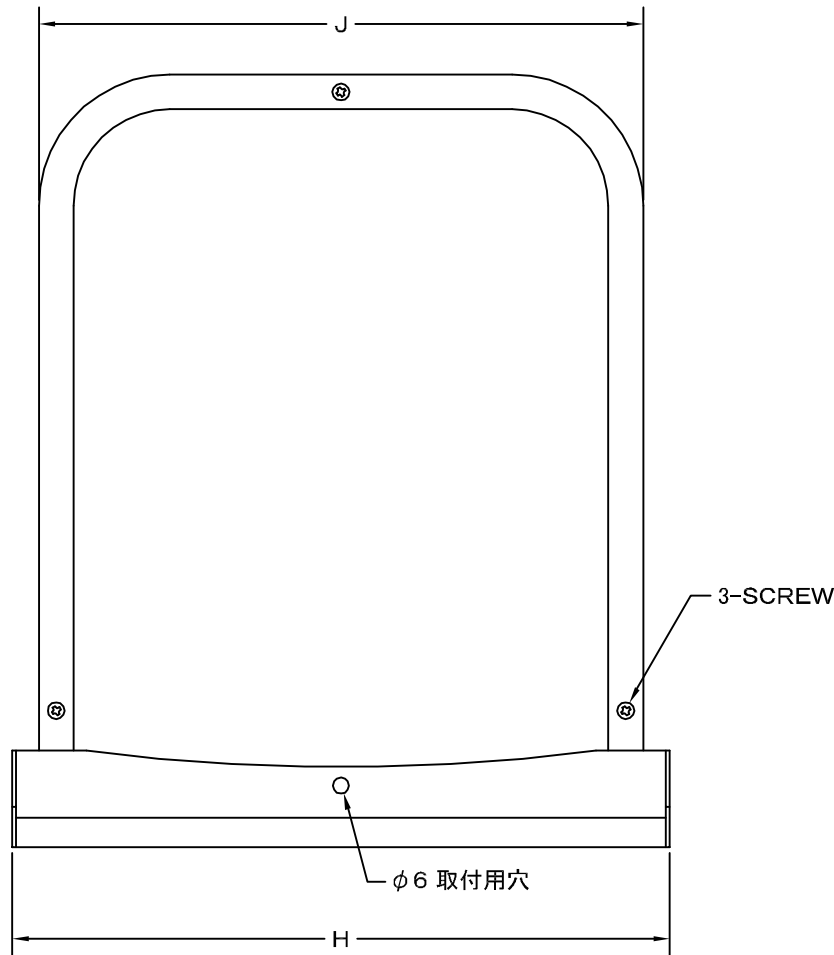
TITLE



SIZE	A	B	C	D	E	F	G	H	J	Q'TTY
GXU 75S	72	227	34	73	43	24	29	202	186	
GXU 100S	97	227	22	73	43	24	29	202	186	
GXU 125S	122	289	33	83	43	29	36	256	236	
GXU 150S	147	289	20	83	48	29	36	256	236	
GXU 175S	170	372	36	98	53	29	40	316	293	
GXU 200S	197	372	24	98	68	29	40	316	293	

材質	SUS 304 , 0. 5t										
表面仕上	シルバー焼付塗装仕上げ										
図面名称	ステンレス製フード脱着式ワイド水切付 深型フラットフード(左右下開口・フード内ガラリタイプ)								型式	GXU-S	
承認	検図	製図	設計	尺度	FREE			図番	SA531000S		
H. T	H. K	H. A	K. N	作成日	2005・10・01						
				<h1>西邦工業株式会社</h1>							

TITLE



SIZE	A	B	C	D	E	F	G	H	J	Q'TTY
GXU 75SN	72	227	34	73	43	24	29	202	186	
GXU 100SN	97	227	22	73	43	24	29	202	186	
GXU 125SN	122	289	33	83	43	29	36	256	236	
GXU 150SN	147	289	20	83	48	29	36	256	236	
GXU 175SN	170	372	36	98	53	29	40	316	293	
GXU 200SN	197	372	24	98	68	29	40	316	293	

材質	SUS 304 , 0. 5t										
表面仕上	シルバー焼付塗装仕上ゲ										
図面名称	ステンレス製金網付フード脱着式ワイド水切付 深型フラットフード(左右下開口・フード内ガラリタイプ)								型式	GXU-SN	
	承認	検図	製図	設計	尺度	FREE		図番	SA531040S		
H. T	H. K	H. A	K. N	作成日	2005・10・01						
 <b>西邦工業株式会社</b>											