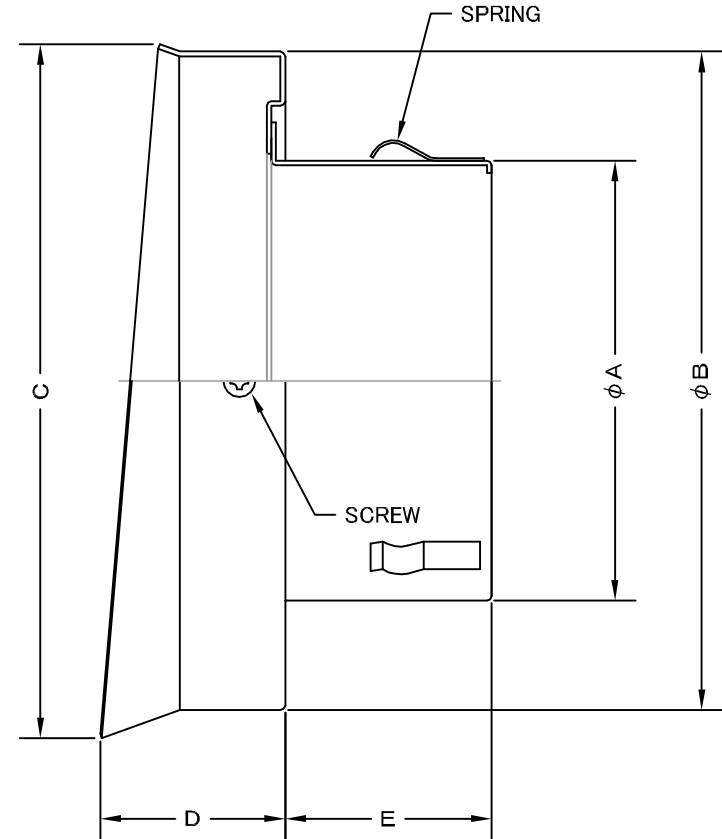
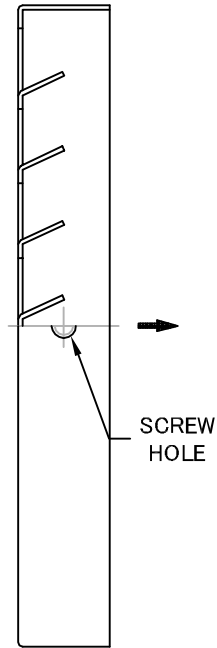
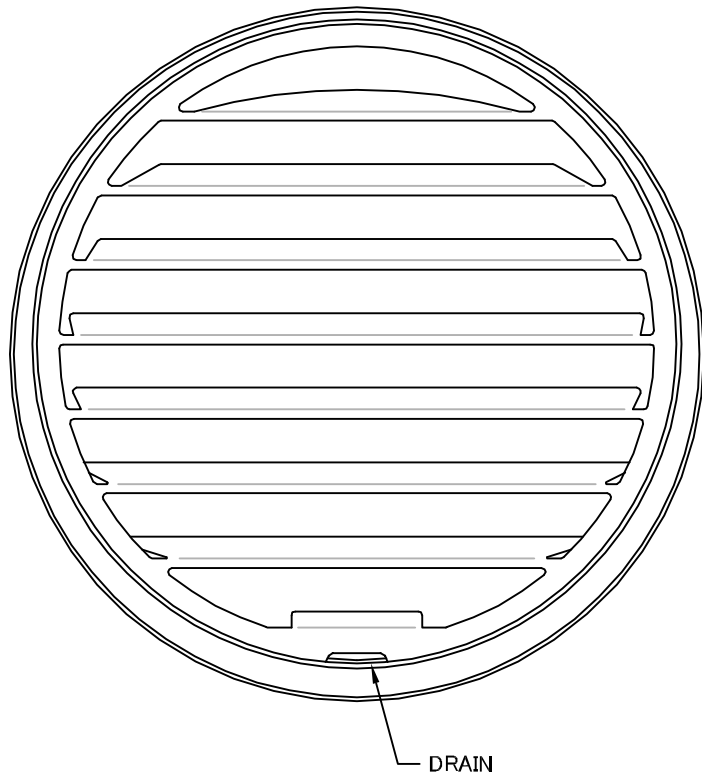


TITLE



SIZE	A	B	C	D	E	DUCT SIZE	Q'TTY
SV 75TS	72	143	151	40	52	# 3(φ 75)	
SV 100TS	97	143	151	40	52	# 4(φ 100)	
SV 125TS	122	168	176	40	52	# 5(φ 125)	
SV 150TS	147	191	199	40	57	# 6(φ 150)	
SV 175TS	170	234	247	43	62	# 7(φ 175)	
SV 200TS	197	234	247	43	74	# 8(φ 200)	
SV 225TS	220	288	300	53	74	# 9(φ 225)	
SV 250TS	245	288	300	53	74	#10(φ 250)	
SV 300TS	295	350	362	53	74	#12(φ 300)	

変更履歴		
H17.02.01	B	図番変更(316304)

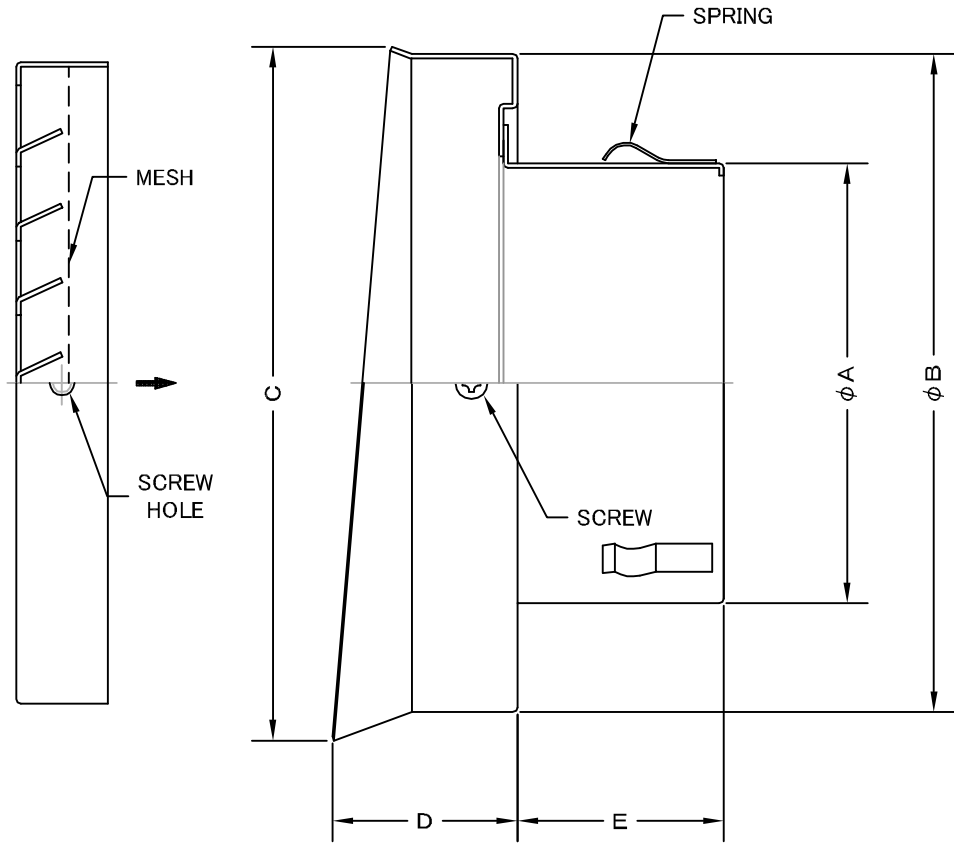
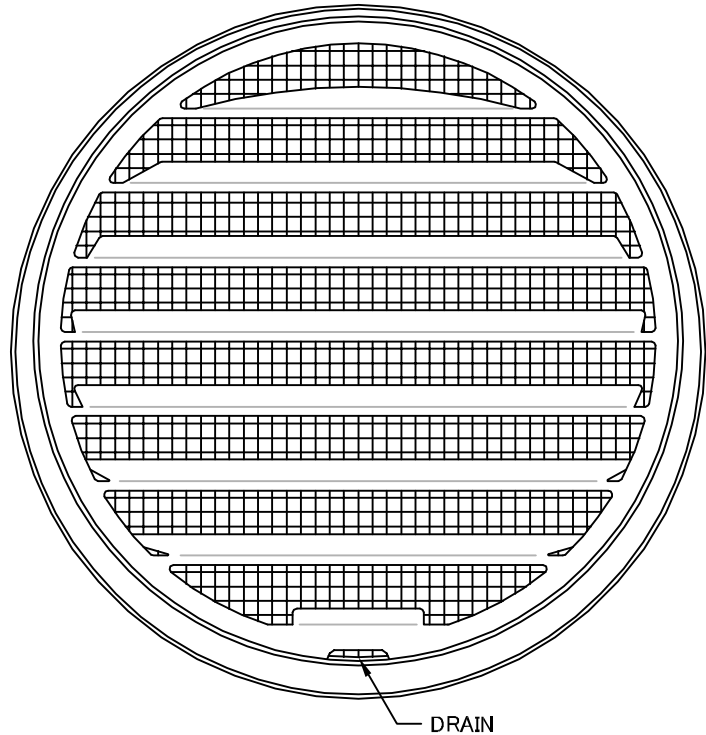
材質	SUS 304 , 0. 5t		
表面仕上	シルバー焼付塗装仕上ゲ		
図面名称	ステンレス製カセット水切型ベントキャップ		型式
		SV-TS	
承認	検図	製図	設計
H. T	H. K	H. A	K. N
尺 度		FREE	図 番
作成日		2005・10・01	
SA015000B			



SEIHO

西邦工業株式会社

TITLE



《 MESH種類 》
3MESH
5MESH
10MESH

SIZE	A	B	C	D	E	DUCT SIZE	Q'TTY
SV 75TSN	72	143	151	40	52	# 3(φ 75)	
SV 100TSN	97	143	151	40	52	# 4(φ 100)	
SV 125TSN	122	168	176	40	52	# 5(φ 125)	
SV 150TSN	147	191	199	40	57	# 6(φ 150)	
SV 175TSN	170	234	247	43	62	# 7(φ 175)	
SV 200TSN	197	234	247	43	74	# 8(φ 200)	
SV 225TSN	220	288	300	53	74	# 9(φ 225)	
SV 250TSN	245	288	300	53	74	#10(φ 250)	
SV 300TSN	295	350	362	53	74	#12(φ 300)	

材質	SUS 304 , 0. 5t	
表面仕上	シルバー焼付塗装仕上ゲ	
図面名称	ステンレス製金網付カセット水切型ベントキャップ	
	型式	SV-TSN
承認	検図	製図
H. T	H. K	H. A
設計	K. N	
尺度	FREE	図番
作成日	2005・10・01	
		SA015040B



SEIHO

西邦工業株式会社