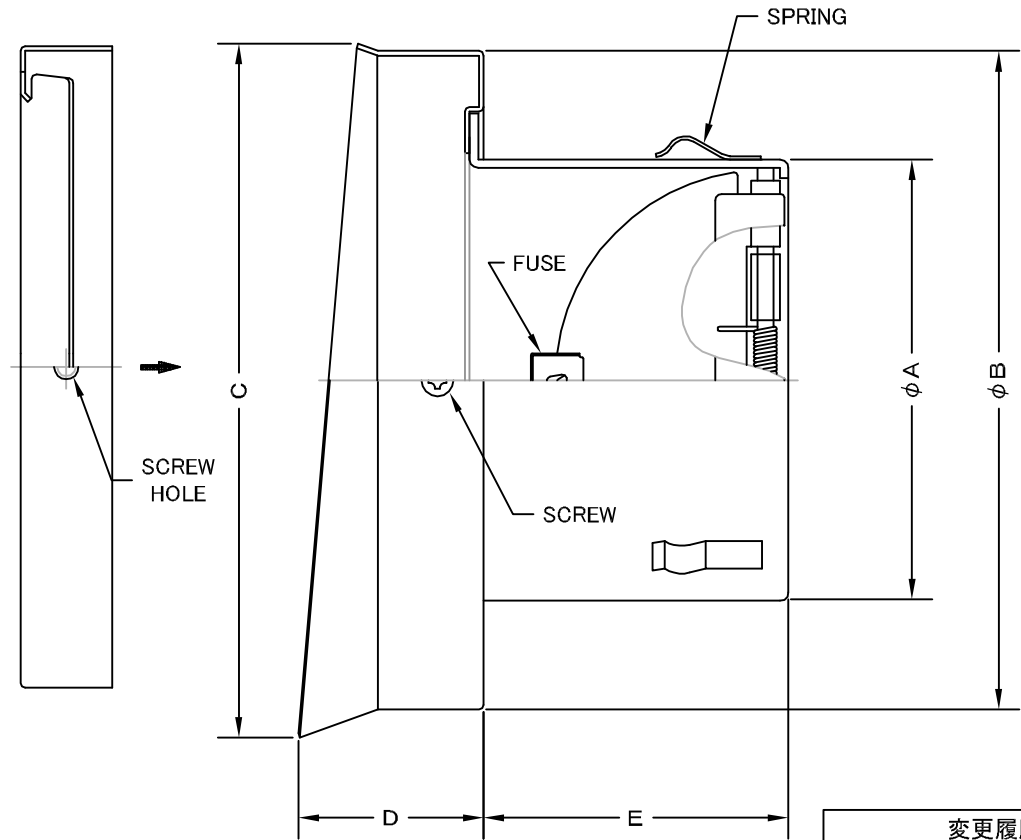
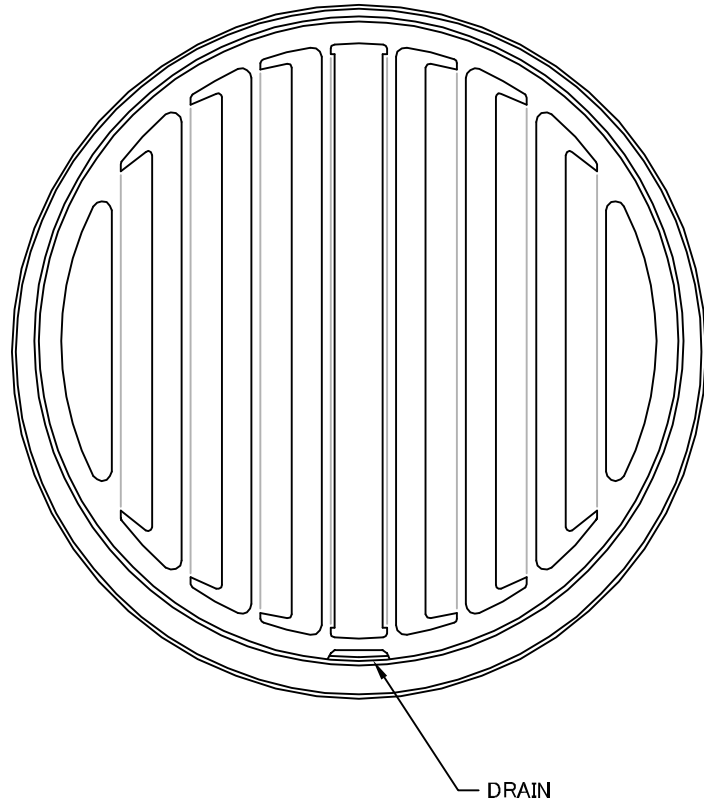


TITLE



SIZE	A	B	C	D	E	DUCT SIZE	Q'TTY
STD 75TSC	72	143	151	40	52	# 3(φ 75)	
STD 100TSC	97	143	151	40	67	# 4(φ 100)	
STD 125TSC	122	168	176	40	83	# 5(φ 125)	
STD 150TSC	147	191	199	40	97	# 6(φ 150)	

変更履歴	
2005.02.01	A 図番変更(316304)

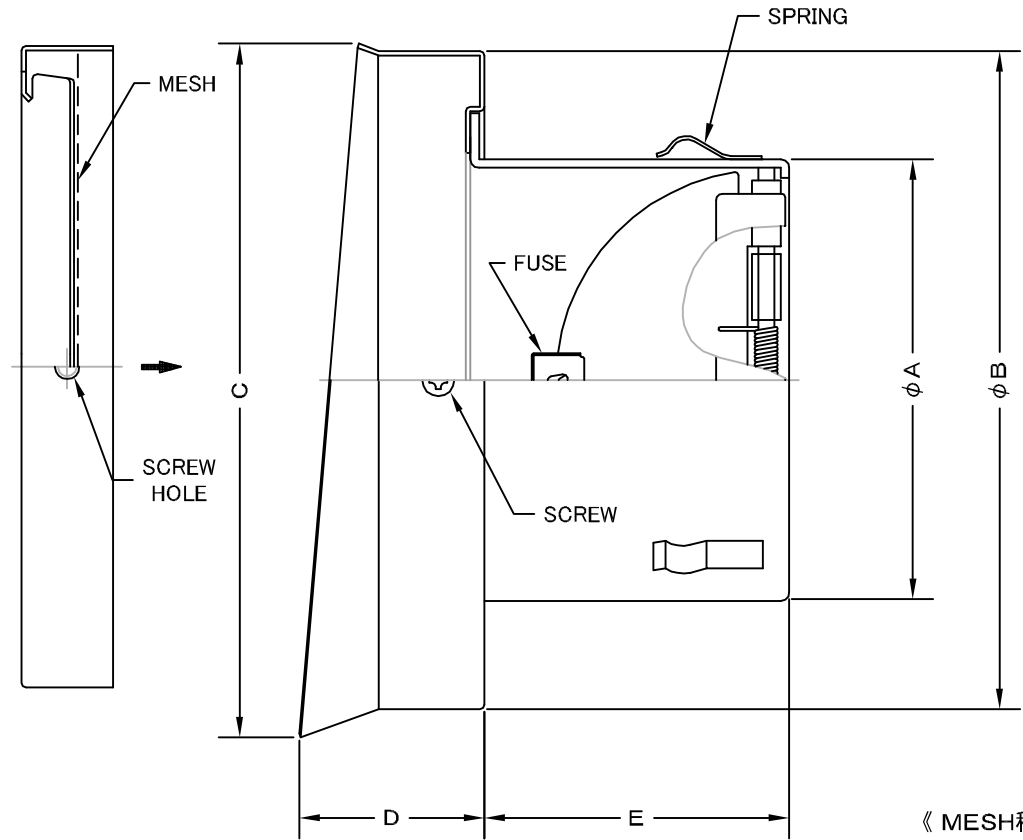
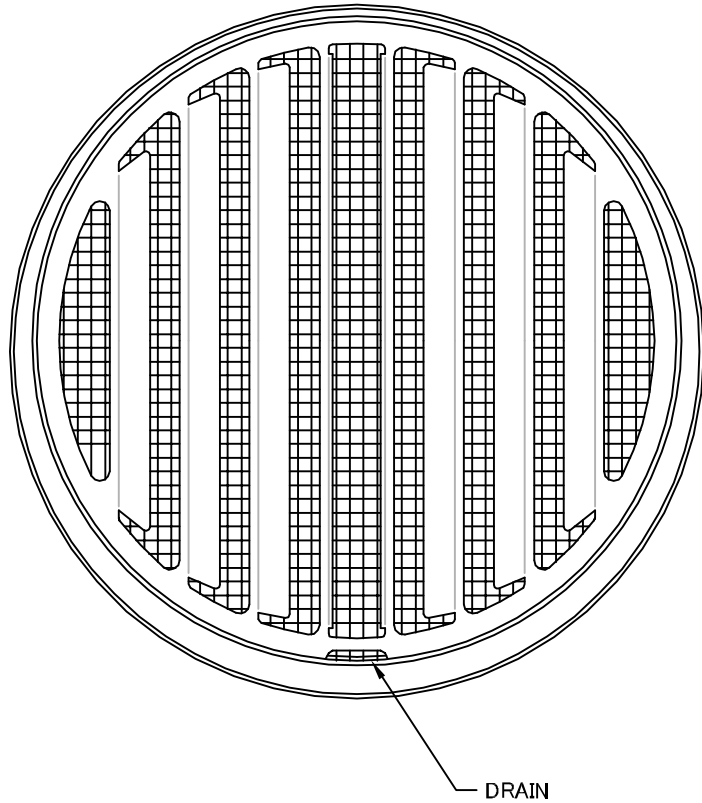
材質	SUS 304 , 0. 5t (FD部 : SUS 304 , 1. 5t)		
表面仕上	シルバー焼付塗装仕上ゲ		
図面名称	ステンレス製FD付カセット水切型ベントキャップ (左右吹タイプ)		型式 STD-TSC
承認	検図	製図	設計
H. T	H. K	H. A	K. N
尺度		FREE	図番 SC016500A
作成日		2005・10・01	



SEIHO

西邦工業株式会社

TITLE



《 MESH種類 》
3MESH ・ 5MESH ・ 10MESH

SIZE	A	B	C	D	E	DUCT SIZE	Q'TTY
STD 75TSCN	72	143	151	40	52	# 3 (φ 75)	
STD 100TSCN	97	143	151	40	67	# 4 (φ 100)	
STD 125TSCN	122	168	176	40	83	# 5 (φ 125)	
STD 150TSCN	147	191	199	40	97	# 6 (φ 150)	

材質	SUS 304 , 0.5t (FD部 : SUS 304 , 1.5t)						
表面仕上	シルバー焼付塗装仕上ゲ						
図面名称	ステンレス製金網付FD付カセット水切型ベントキャップ (左右吹タイプ)					型式	STD-TSCN
承認	検図	製図	設計	尺度	FREE	図番	SC016540A
H. T	H. K	H. A	K. N	作成日	2005・10・01		



SEIHO

西邦工業株式会社