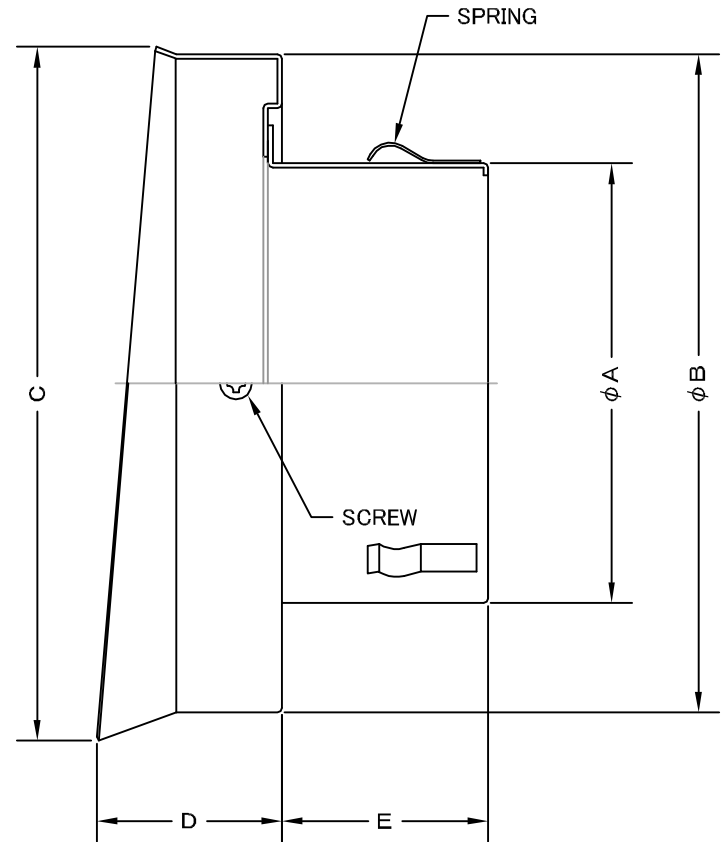
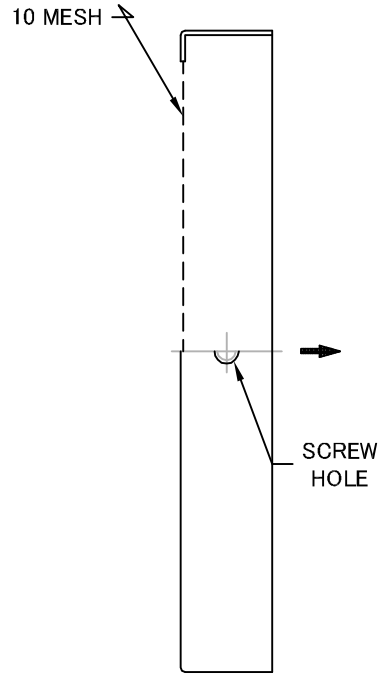
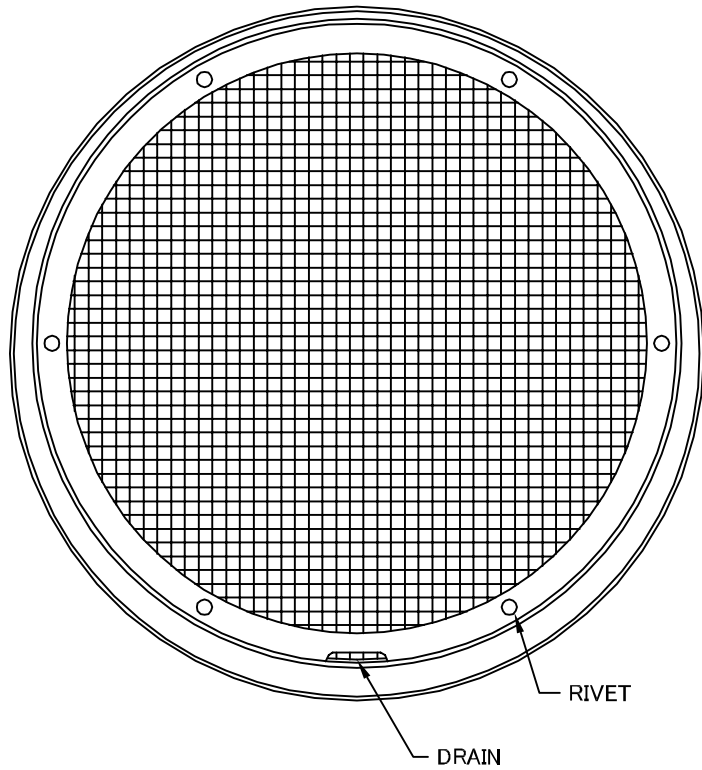


TITLE



SIZE	A	B	C	D	E	DUCT SIZE	Q'TTY
SN 75TS	72	143	151	40	52	# 3 (φ 75)	
SN 100TS	97	143	151	40	52	# 4 (φ 100)	
SN 125TS	122	168	176	40	52	# 5 (φ 125)	
SN 150TS	147	191	199	40	57	# 6 (φ 150)	
SN 175TS	170	234	247	43	62	# 7 (φ 175)	
SN 200TS	197	234	247	43	74	# 8 (φ 200)	
SN 225TS	220	288	300	53	74	# 9 (φ 225)	
SN 250TS	245	288	300	53	74	#10 (φ 250)	
SN 300TS	295	350	362	53	74	#12 (φ 300)	

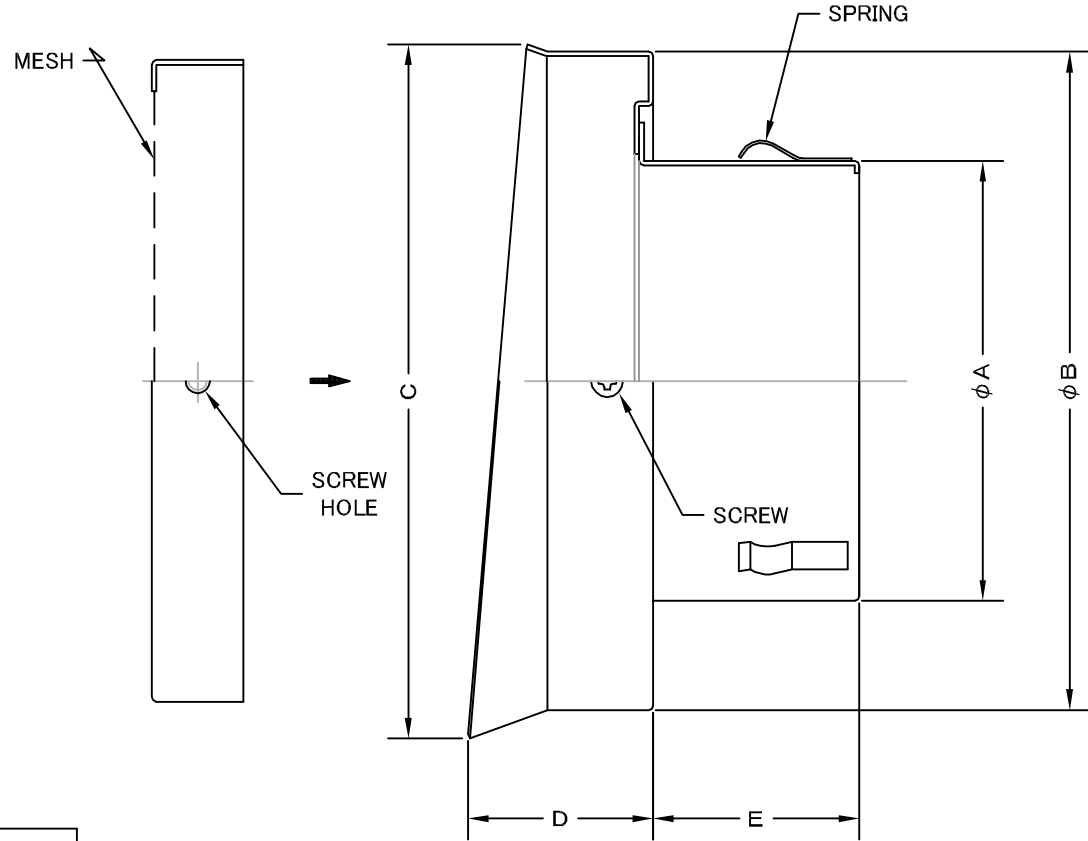
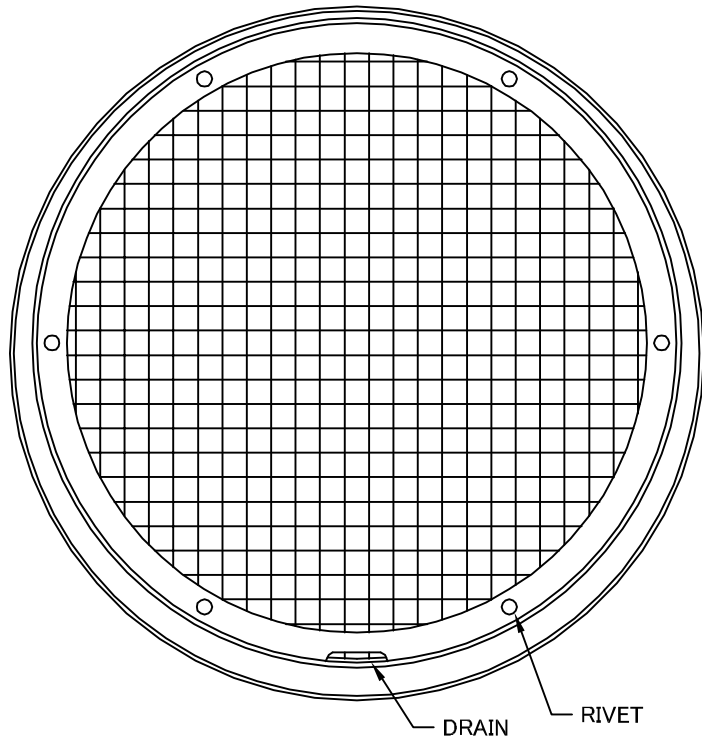
変更履歴	
2005.02.01	B 図番変更 (316304)

材質	SUS 304 , 0. 5t		
表面仕上	シルバー焼付塗装仕上ゲ		
図面名称	ステンレス製カセット水切型ベントキャップ (10メッシュ金網タイプ)		型式
			SN-TS
承認	検図	製図	設計
H. T	H. K	H. A	K. N
尺度		FREE	図番
作成日		2005・10・01	
			SA015050B



西邦工業株式会社

TITLE



SIZE	A	B	C	D	E	DUCT SIZE	Q'TTY
SN 75TS	72	143	151	40	52	# 3(ϕ 75)	
SN 100TS	97	143	151	40	52	# 4(ϕ 100)	
SN 125TS	122	168	176	40	52	# 5(ϕ 125)	
SN 150TS	147	191	199	40	57	# 6(ϕ 150)	
SN 175TS	170	234	247	43	62	# 7(ϕ 175)	
SN 200TS	195	234	247	43	74	# 8(ϕ 200)	
SN 225TS	220	288	300	53	74	# 9(ϕ 225)	
SN 250TS	245	288	300	53	74	#10(ϕ 250)	
SN 300TS	295	350	362	53	74	#12(ϕ 300)	

《 MESH種類 》
3MESH ・ 5MESH

材質	SUS 304 , 0. 5t						
表面仕上	シルバー焼付塗装仕上ゲ						
図面名称	ステンレス製カセット水切型ベントキャップ (オプション金網タイプ)					型式	SN-TS < OP >
	承認	検図	製図	設計	尺度	図番	SA015080B
H. T	H. K	H. A	K. N	作成日	FREE 2005・10・01		
 西邦工業株式会社 SEIHO							