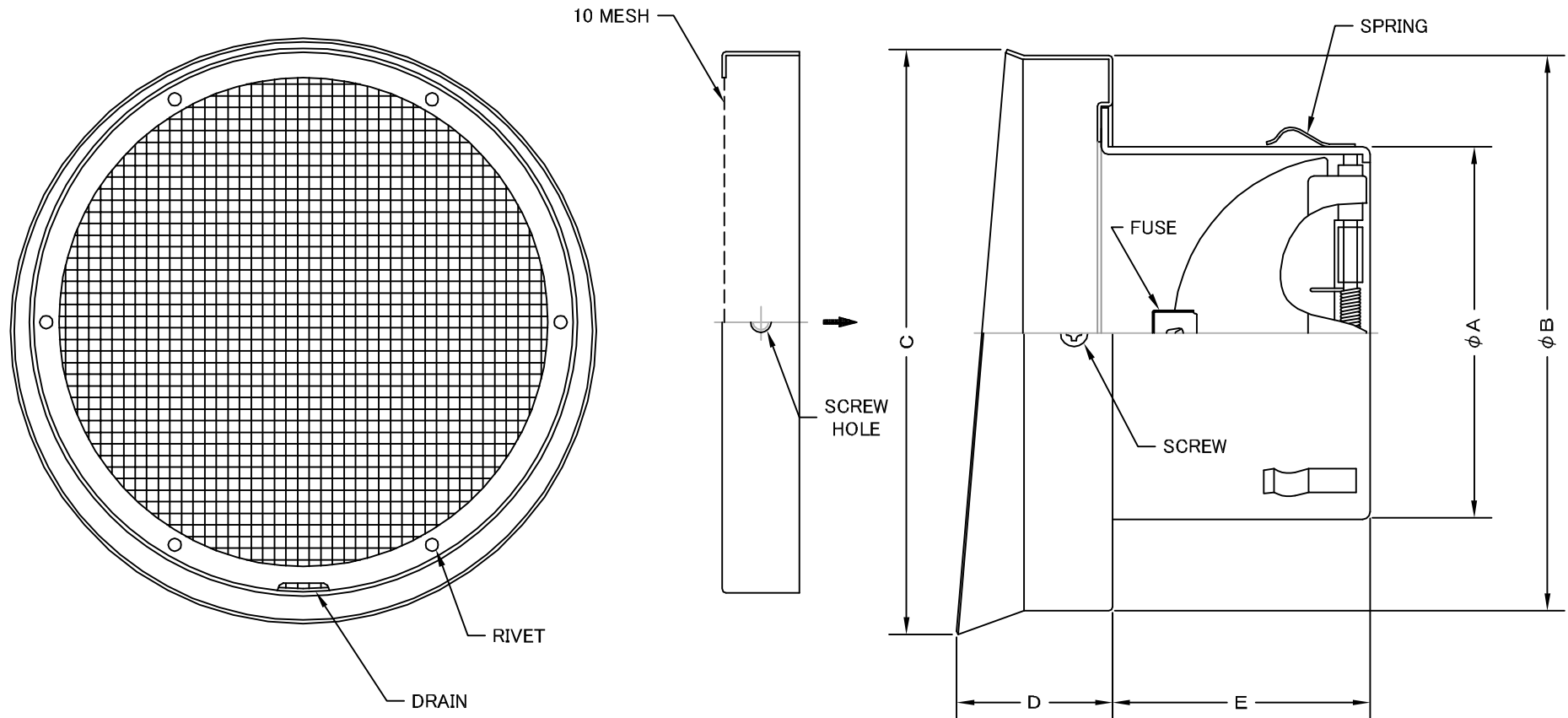


TITLE



変更履歴		
H17.10.01	B	φ250追加

SIZE	A	B	C	D	E	DUCT SIZE	Q'TTY
SND 75TSC	72	143	151	40	52	# 3(φ 75)	
SND 100TSC	97	143	151	40	67	# 4(φ 100)	
SND 125TSC	122	168	176	40	83	# 5(φ 125)	
SND 150TSC	147	191	199	40	97	# 6(φ 150)	
SND 175TSC	172	234	247	43	107	# 7(φ 175)	
SND 200TSC	197	234	247	43	117	# 8(φ 200)	
SND 250TSC	247	288	300	53	150	#10(φ 250)	

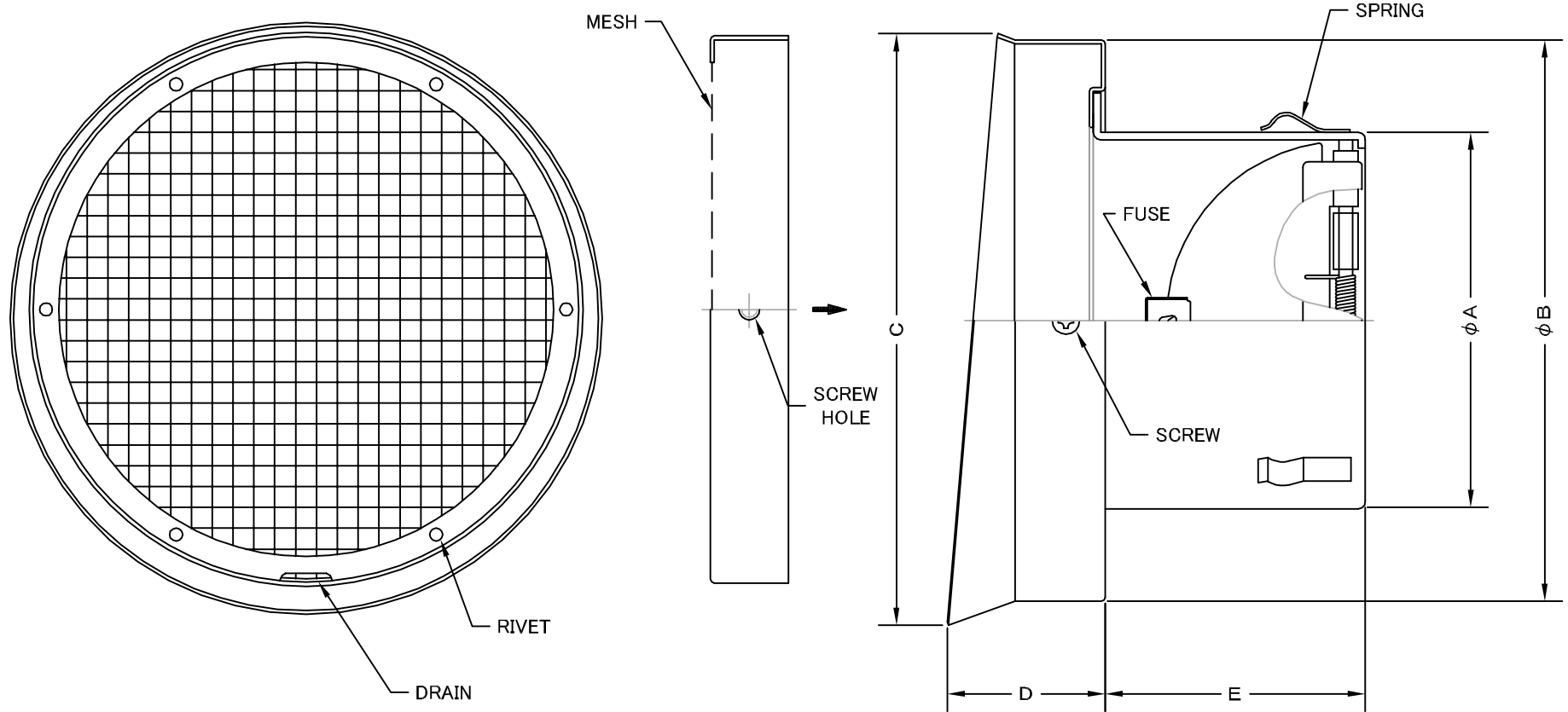
材質	SUS 304 , 0. 5t (FD部 : SUS 304 , 1. 5t)						
表面仕上	シルバー焼付塗装仕上ゲ						
図面名称	ステンレス製FD付カセット水切型ベントキャップ (10メッシュ金網タイプ)					型式	SND-TSC
	承認	検図	製図	設計	尺度		
H. T	H. K	H. A	K. N	作成日	FREE	図番	SC015550B
				2005・10・01			



SEIHO

西邦工業株式会社

TITLE



《 MESH種類 》
3MESH ・ 5MESH

SIZE	A	B	C	D	E	DUCT SIZE	Q'TTY
SND 75TSC	72	143	151	40	52	# 3(φ 75)	
SND 100TSC	97	143	151	40	67	# 4(φ 100)	
SND 125TSC	122	168	176	40	83	# 5(φ 125)	
SND 150TSC	147	191	199	40	97	# 6(φ 150)	
SND 175TSC	172	234	247	43	107	# 7(φ 175)	
SND 200TSC	197	234	247	43	117	# 8(φ 200)	
SND 250TSC	247	288	300	53	150	#10(φ 250)	

材質	SUS 304 , 0. 5t (FD部 : SUS 304 , 1. 5t)						
表面仕上	シルバー焼付塗装仕上ゲ						
図面名称	ステンレス製FD付カセット水切型ベントキャップ (オプション金網タイプ)					型式	SND-TSC < OP >
承認	検図	製図	設計	尺度	FREE	図番	SC015580B
H. T	H. K	H. A	K. N	作成日	2005・10・01		
				<h1>西邦工業株式会社</h1>			