

外壁用ステンレス製換気口〈フラットグリル〉

Stainless Steel VentCaps

KX-AS

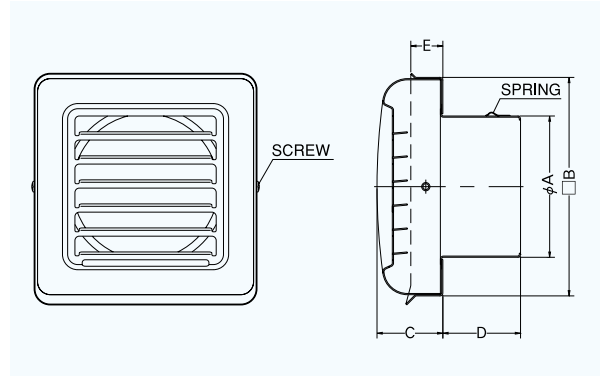
〈角型ガラリ〉



- 材質 SUS304
- 仕上 シルバー焼付塗装

金網付型式

- KX-ASN 10M
- KX-ASN 5M
- KX-ASN 3M



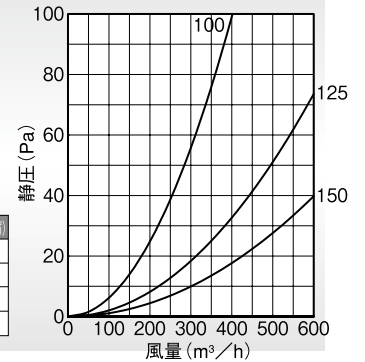
Dimensions

*指定色は日塗工の番号でご指定下さい。

Model	A	B	C	D	E	標準価格	金網加算	指定色加算
KX 75AS	72	150	44	54	22	¥6,000	¥ 700	¥1,200
KX100AS	97	150	44	54	22	¥6,000	¥ 700	¥1,200
KX125AS	122	215	53	59	22	¥8,000	¥1,000	¥1,600
KX150AS	147	215	53	59	22	¥8,000	¥1,000	¥1,600

※この製品は生産終了を予定しております。ご注文の際はお問い合わせください。

圧力損失特性



KXD-ASC

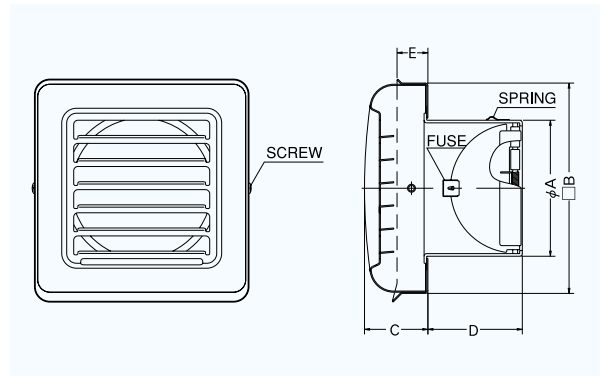
〈角型ガラリ〉



- 材質 フェイス:SUS304
FD:SUS304 1.5t
- 仕上 シルバー焼付塗装
- フェイス脱着式
- 温度フェーズ 標準72℃
オプション 120℃・180℃

金網付型式

- KXD-ASCN 10M
- KXD-ASCN 5M
- KXD-ASCN 3M



Dimensions

*指定色は日塗工の番号でご指定下さい。

Model	A	B	C	D	E	標準価格	金網加算	指定色加算
KXD 75ASC	72	150	44	54	22	¥ 8,700	¥ 700	¥1,200
KXD100ASC	97	150	44	69	22	¥ 8,700	¥ 700	¥1,200
KXD125ASC	122	215	53	85	22	¥11,600	¥1,000	¥1,600
KXD150ASC	147	215	53	99	22	¥11,600	¥1,000	¥1,600

※この製品は生産終了を予定しております。ご注文の際はお問い合わせください。

圧力損失特性

