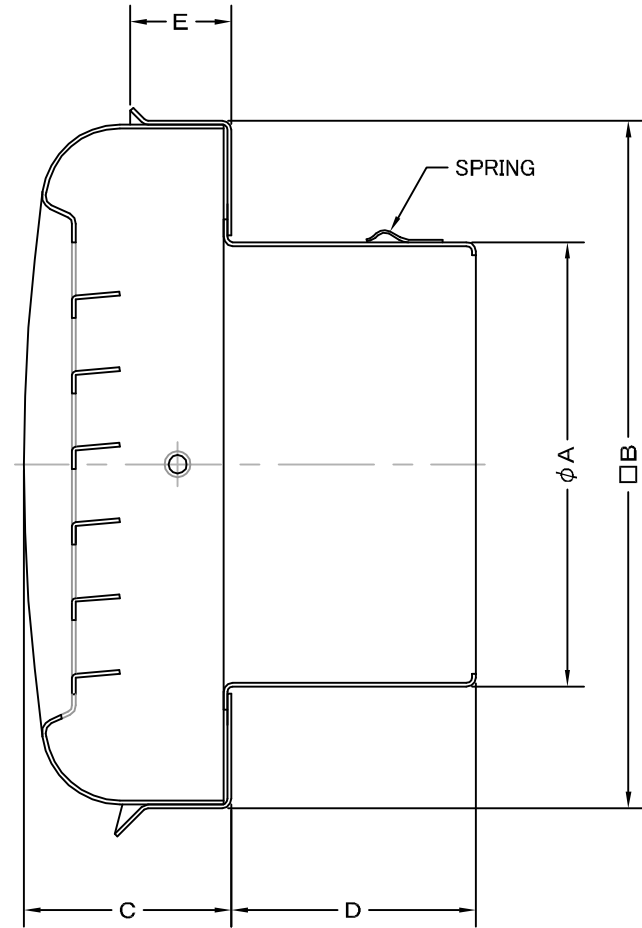
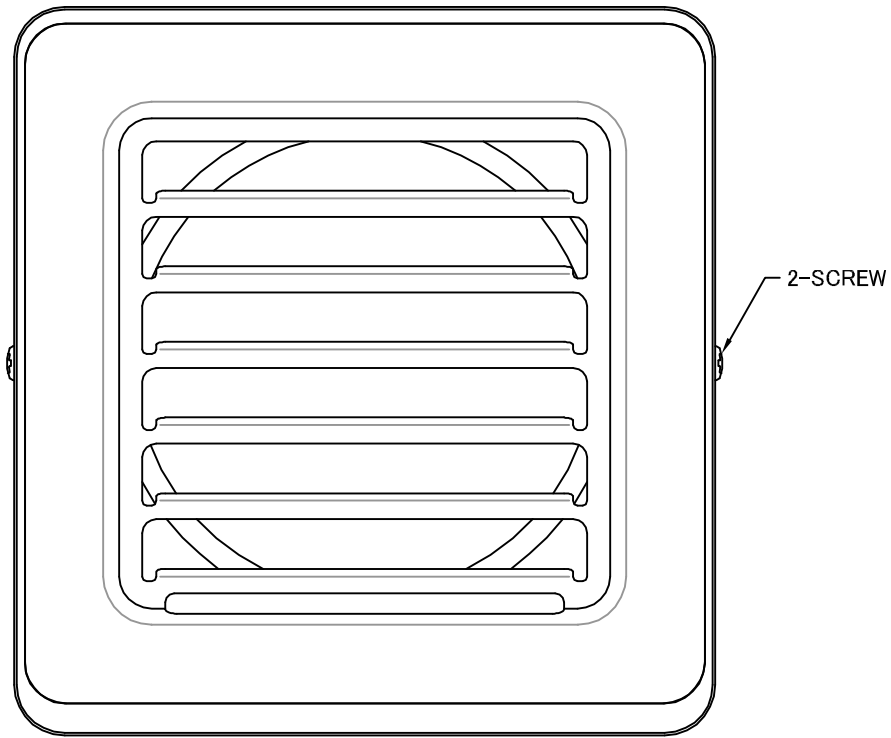


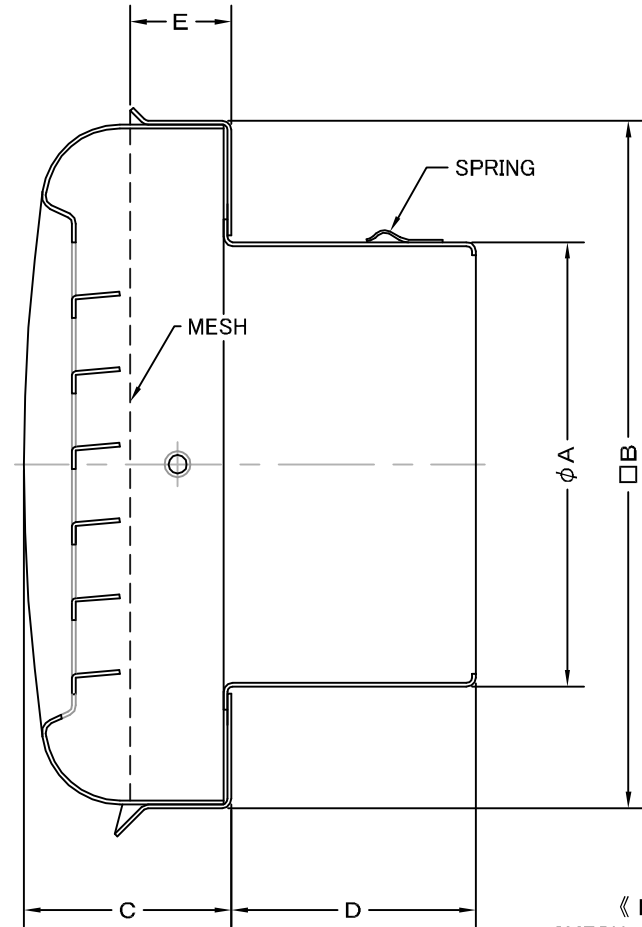
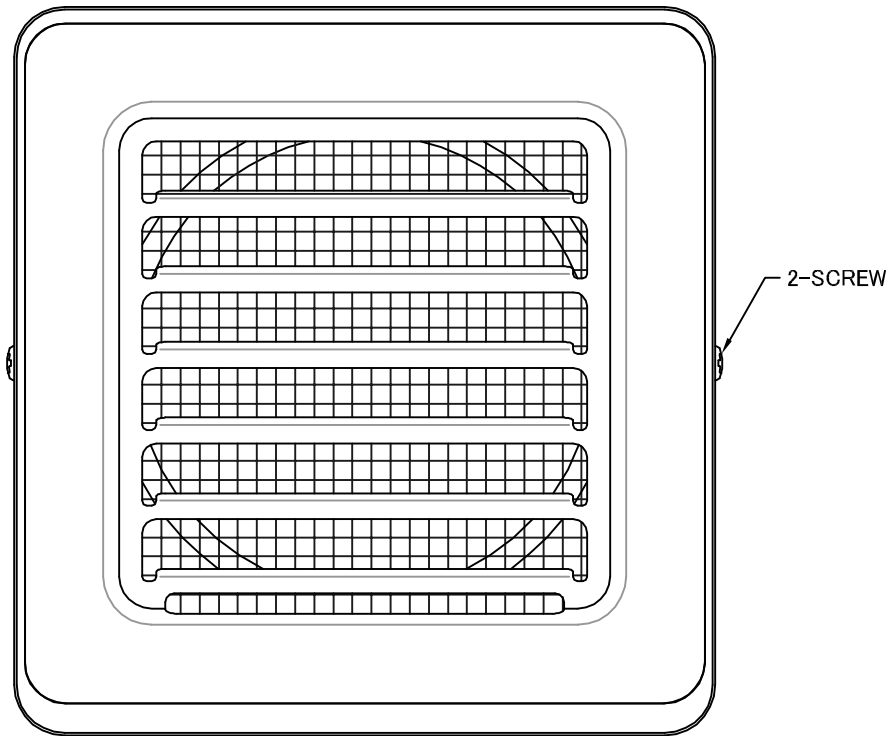
TITLE



SIZE	A	B	C	D	E	DUCT SIZE	Q'TTY
KX 75AS	72	150	44	54	22	#3(φ 75)	
KX 100AS	97	150	44	54	22	#4(φ 100)	
KX 125AS	122	215	53	59	22	#5(φ 125)	
KX 150AS	147	215	53	59	22	#6(φ 150)	

材 質	SUS 304 , 0.5t						
表面仕上	シルバー焼付塗装仕上ゲ						
図 面 名 称	ステンレス製カセット水切付角型ベントキャップ (フェイス脱着式)					型 式	KX-AS
承認	検図	製図	設計	尺 度	FREE	図 番	SA517000S
H. T	H. K	H. A	K. N	作 成 日	2005・10・01		
				<h1>西邦工業株式会社</h1>			

TITLE



《 MESH種類 》
3MESH ・ 5MESH ・ 10MESH

SIZE	A	B	C	D	E	DUCT SIZE	Q'TTY
KX 75ASN	72	150	44	54	22	#3(φ 75)	
KX 100ASN	97	150	44	54	22	#4(φ 100)	
KX 125ASN	122	215	53	59	22	#5(φ 125)	
KX 150ASN	147	215	53	59	22	#6(φ 150)	

材 質	SUS 304 , 0. 5t						
表面仕上	シルバー焼付塗装仕上ゲ						
図面名称	ステンレス製金網付カセット水切付角型ベントキャップ (フェイス脱着式)					型式	KX-ASN
承認	検図	製図	設計	尺度	FREE	図番	SA517040S
H. T	H. K	H. A	K. N	作成日	2005・10・01		
				<h1>西邦工業株式会社</h1>			