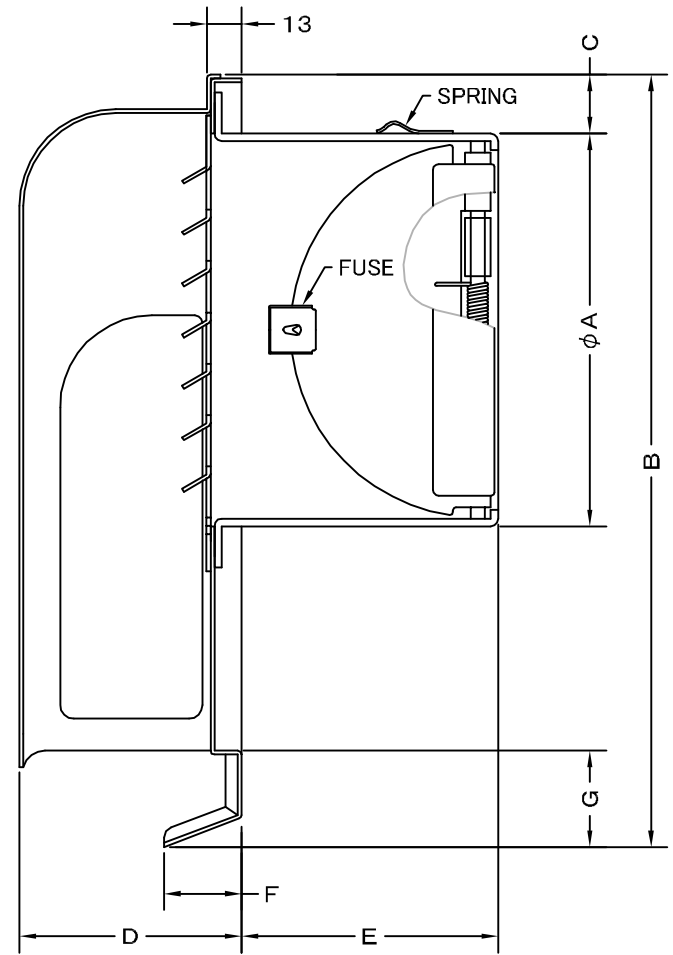
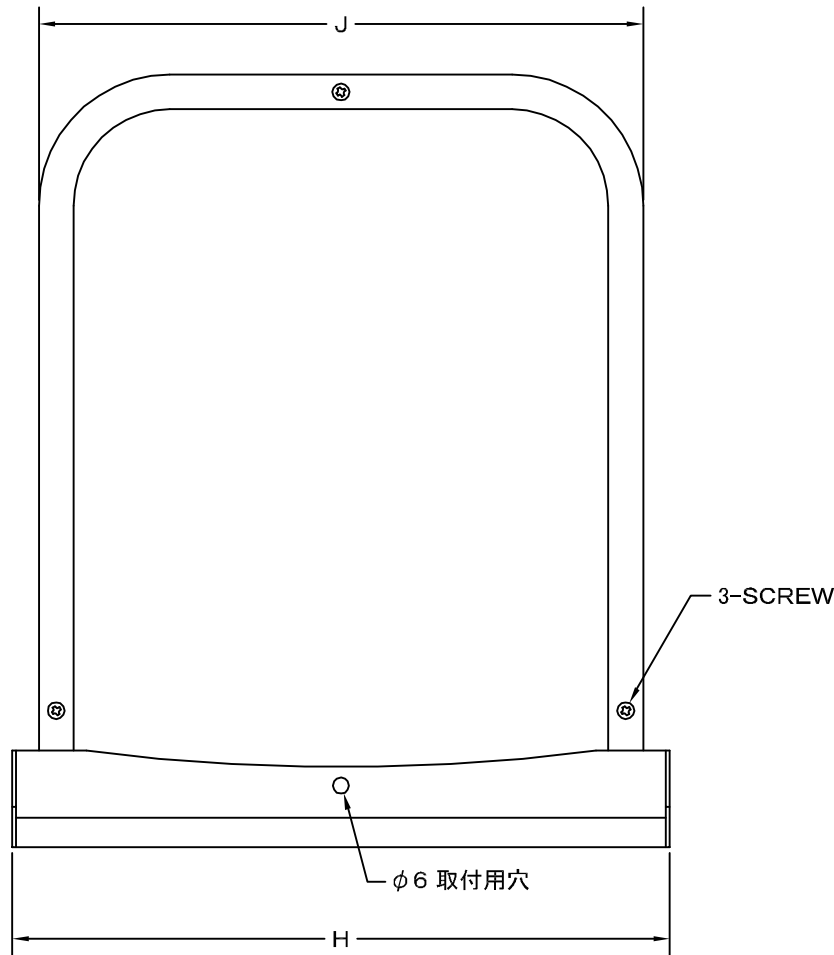


TITLE



SIZE	A	B	C	D	E	F	G	H	J	Q'TTY
GXUD 75SC	72	227	34	73	42	24	29	202	186	
GXUD 100SC	97	227	22	73	57	24	29	202	186	
GXUD 125SC	122	289	33	83	72	29	36	256	236	
GXUD 150SC	147	289	20	83	87	29	36	256	236	
GXUD 175SC	172	372	36	98	97	29	40	316	293	
GXUD 200SC	197	372	24	98	107	29	40	316	293	

材質 SUS 304 , 0. 5t (FD部 : SUS 304 , 1. 5t)

表面仕上 シルバー焼付塗装仕上げ

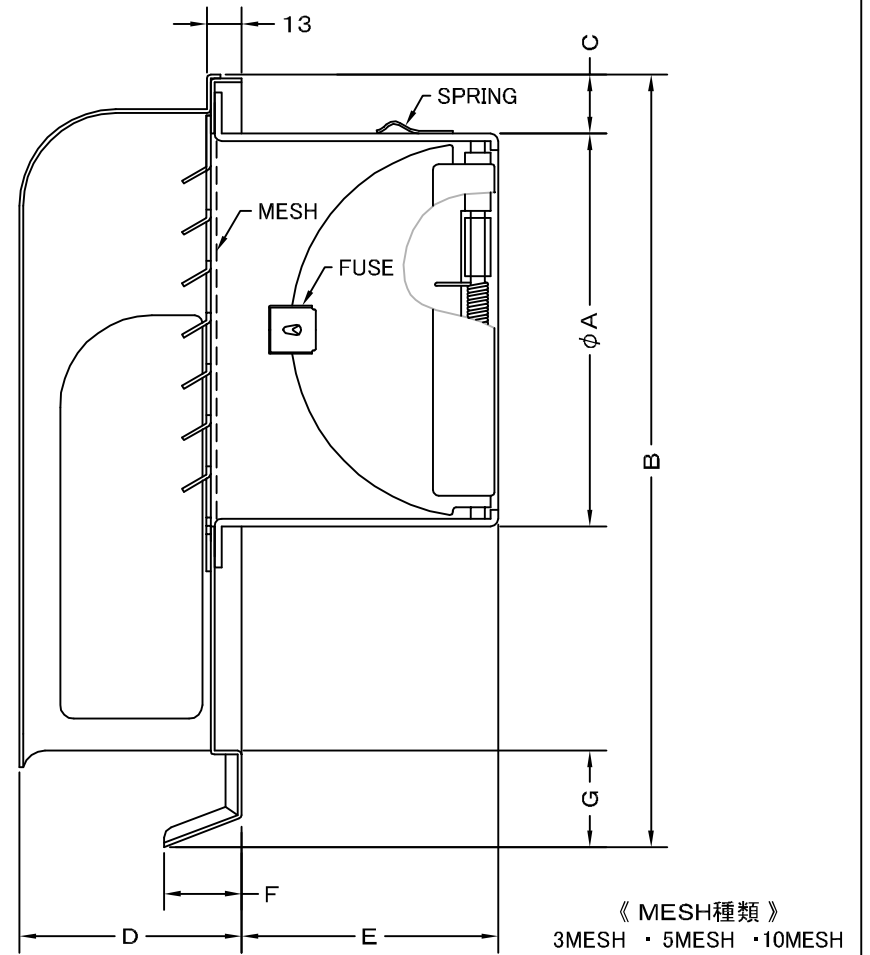
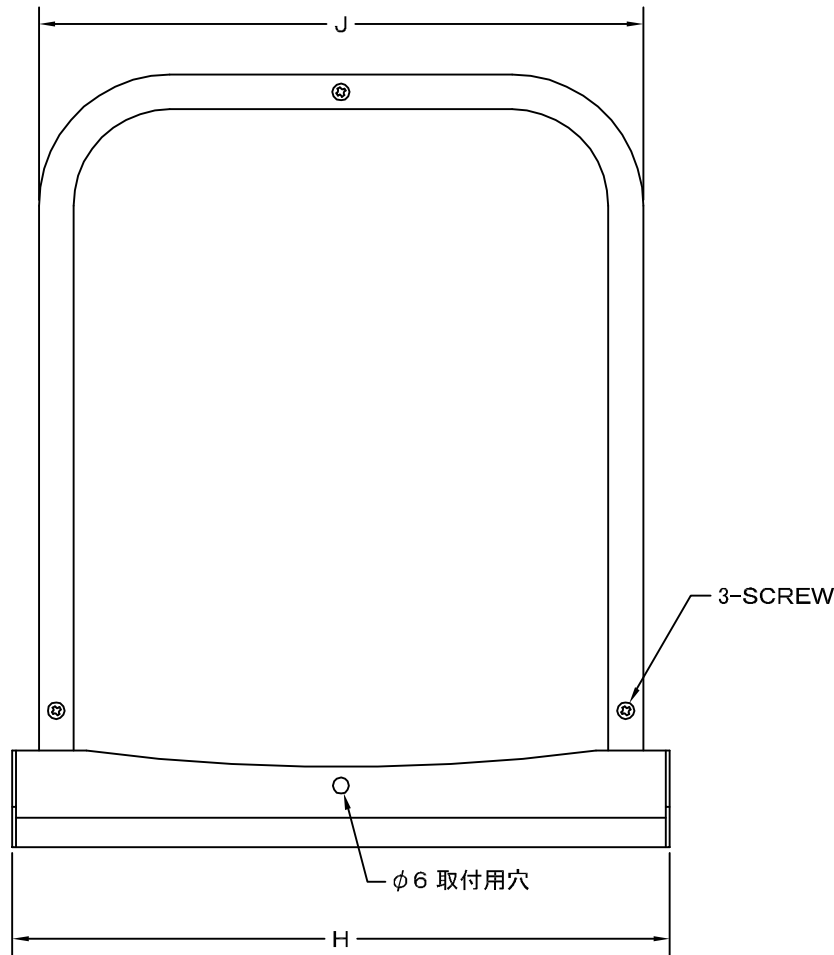
図面名称 ステンレス製FD付フード/ガラリ脱着式ワイド水切付 深型フラットフード(左右下開口・フード内ガラリタイプ) 型式 GXUD-SC

承認	検図	製図	設計	尺度	FREE	図番	SC531500S
H. T	H. K	H. A	K. N	作成日	2005・10・01		



西邦工業株式会社

TITLE



SIZE	A	B	C	D	E	F	G	H	J	Q'TTY
GXUD 75SCN	72	227	34	73	42	24	29	202	186	
GXUD 100SCN	97	227	22	73	57	24	29	202	186	
GXUD 125SCN	122	289	33	83	72	29	36	256	236	
GXUD 150SCN	147	289	20	83	87	29	36	256	236	
GXUD 175SCN	172	372	36	98	97	29	40	316	293	
GXUD 200SCN	197	372	24	98	107	29	40	316	293	

材質	SUS 304 , 0. 5t (FD部 : SUS 304 , 1. 5t)										
表面仕上	シルバー焼付塗装仕上ゲ										
図面名称	ステンレス製金網付FD付フード/ガバリ脱着式ワイド水切付 深型フラットフード(左右下開口・フード内ガバリタイプ)								型式	GXUD-SCN	
承認	検図	製図	設計	尺度	FREE		図番	SC531540S			
H. T	H. K	H. A	K. N	作成日	2005・10・01						



西邦工業株式会社