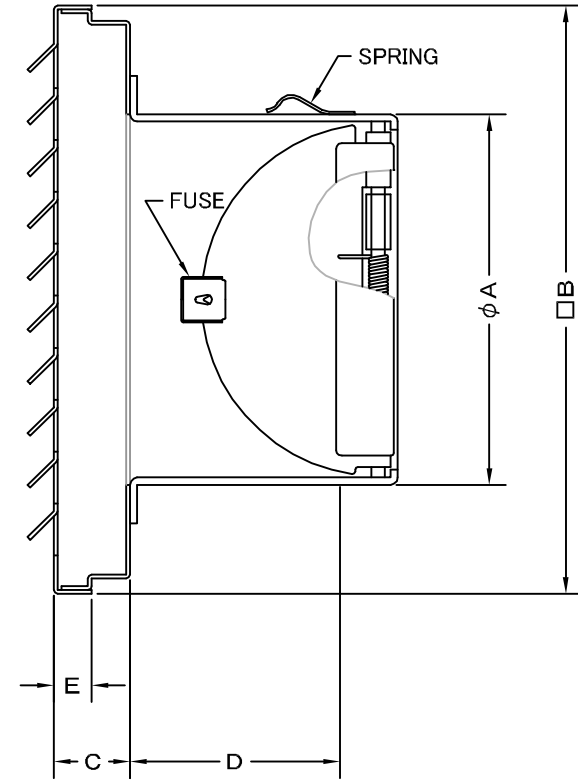
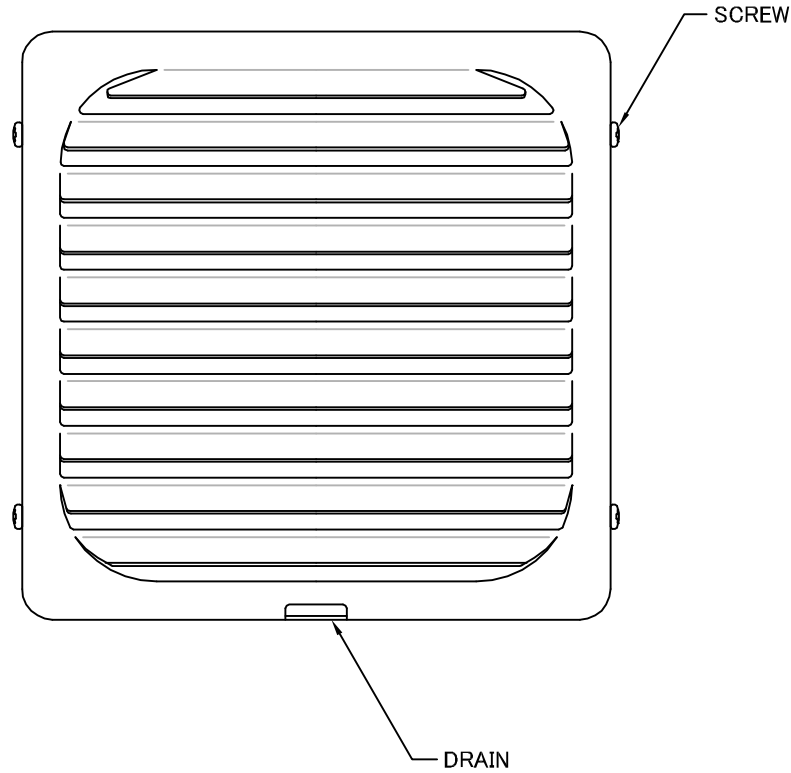


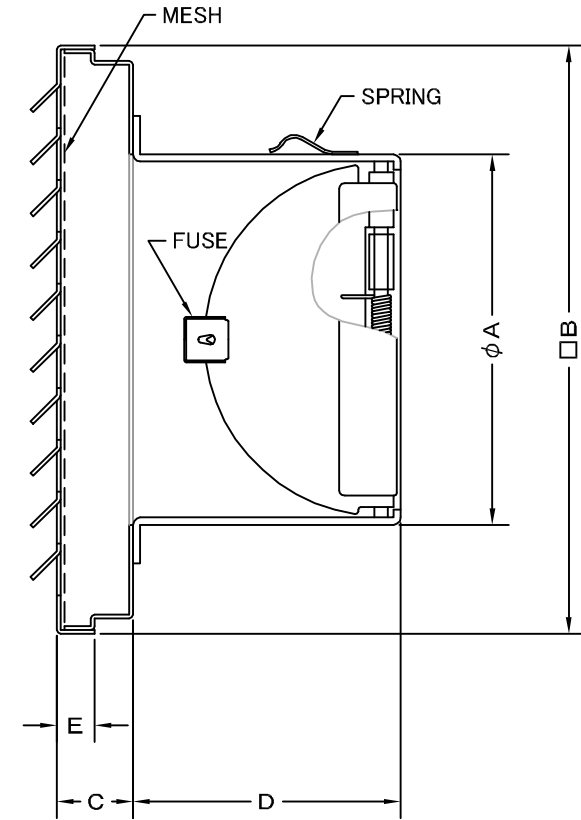
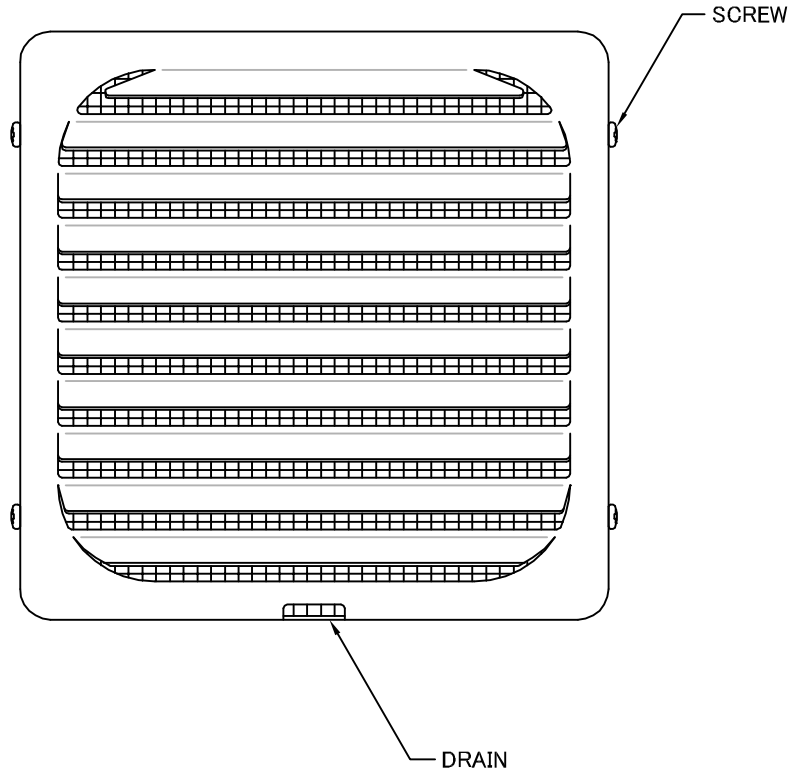
TITLE



| SIZE      | A   | B   | C  | D   | E  | DUCT SIZE        | Q'TTY |
|-----------|-----|-----|----|-----|----|------------------|-------|
| KXD 75SC  | 72  | 154 | 20 | 55  | 10 | # 3( $\phi$ 75)  |       |
| KXD 100SC | 97  | 154 | 20 | 70  | 10 | # 4( $\phi$ 100) |       |
| KXD 125SC | 122 | 204 | 20 | 86  | 10 | # 5( $\phi$ 125) |       |
| KXD 150SC | 147 | 204 | 20 | 100 | 10 | # 6( $\phi$ 150) |       |

|   |   |          |      |     |            |      |              |
|---|---|----------|------|-----|------------|------|--------------|
| 材質  | SUS 304 , 0. 5t (FD部 : SUS 304 , 1. 5t) |          |      |     |            |      |              |
| 表面仕上  | シルバー焼付塗装仕上げ                             |          |      |     |            |      |              |
| 図面名称  | ステンレス製FD付角ガリ型ベントキャップ                    |          |      |     |            | 型式   | KXD-SC       |
|   | 承認                                      | 検図       | 製図   | 設計  | 尺度         | FREE | 図番 SC017500S |
| H. T  | H. K                                    | H. A     | K. N | 作成日 | 2005・10・01 |      |              |
|  |   | 西邦工業株式会社 |      |     |            |      |              |

TITLE



《 MESH種類 》  
3MESH ・ 5MESH ・ 10MESH

| SIZE       | A   | B   | C  | D   | E  | DUCT SIZE  | Q'TTY |
|------------|-----|-----|----|-----|----|------------|-------|
| KXD 75SCN  | 72  | 154 | 20 | 55  | 10 | # 3(φ 75)  |       |
| KXD 100SCN | 97  | 154 | 20 | 70  | 10 | # 4(φ 100) |       |
| KXD 125SCN | 122 | 204 | 20 | 86  | 10 | # 5(φ 125) |       |
| KXD 150SCN | 147 | 204 | 20 | 100 | 10 | # 6(φ 150) |       |

|   |  |                   |      |     |            |      |              |
|---|--|-------------------|------|-----|------------|------|--------------|
| 材 質   | SUS 304 , 0. 5t ( FD部 : SUS 304 , 1. 5t) |                   |      |     |            |      |              |
| 表面仕上  | シルバー焼付塗装仕上げ                              |                   |      |     |            |      |              |
| 図面名称  | ステンレス製金網付FD付角ガバリ型ベントキャップ                 |                   |      |     |            | 型式   | KXD-SCN      |
|   | 承認                                       | 検図                | 製図   | 設計  | 尺度         | FREE | 図番 SC017540S |
| H. T  | H. K                                     | H. A              | K. N | 作成日 | 2005・10・01 |      |              |
|  |  | <h1>西邦工業株式会社</h1> |      |     |            |      |              |