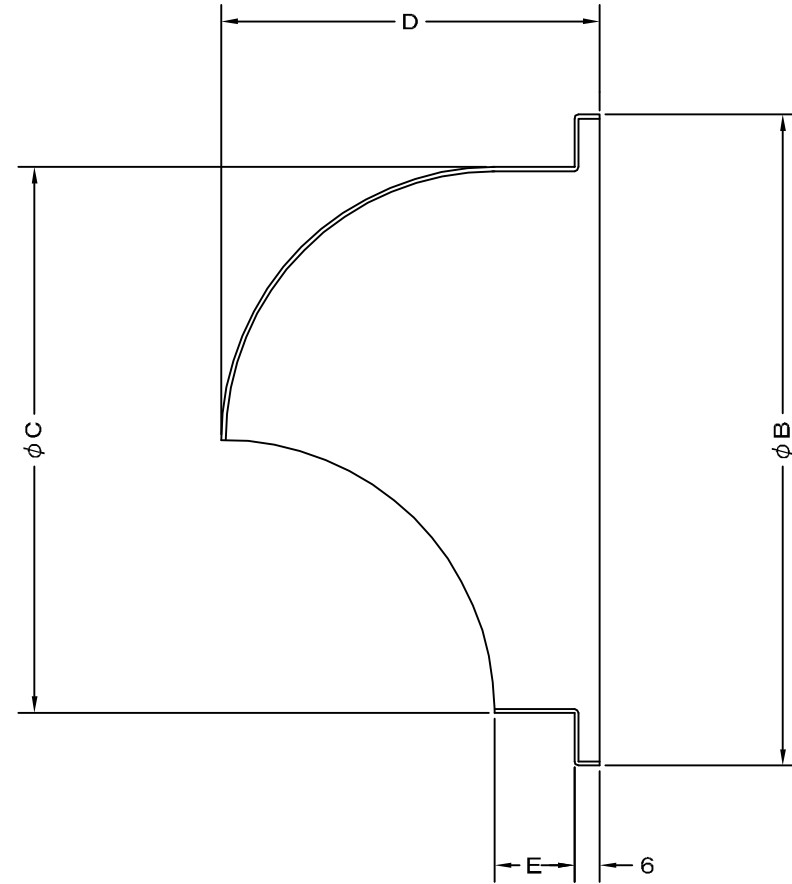
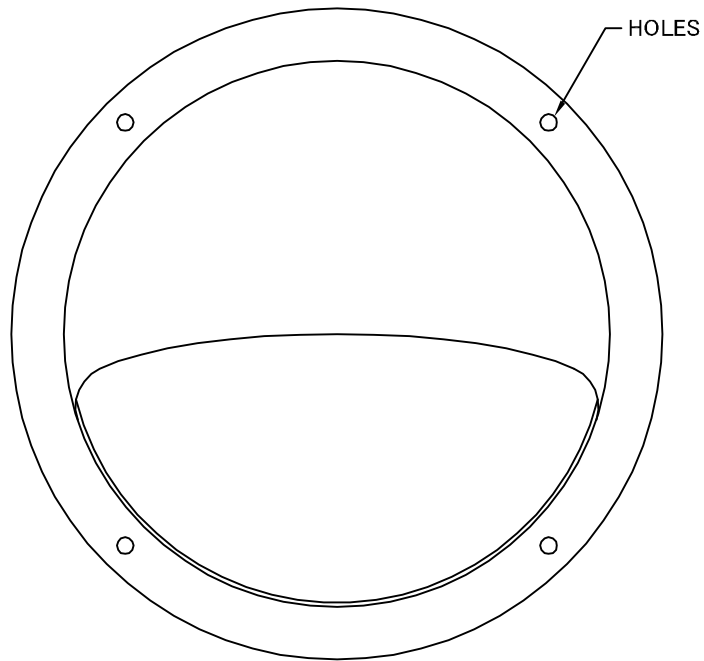


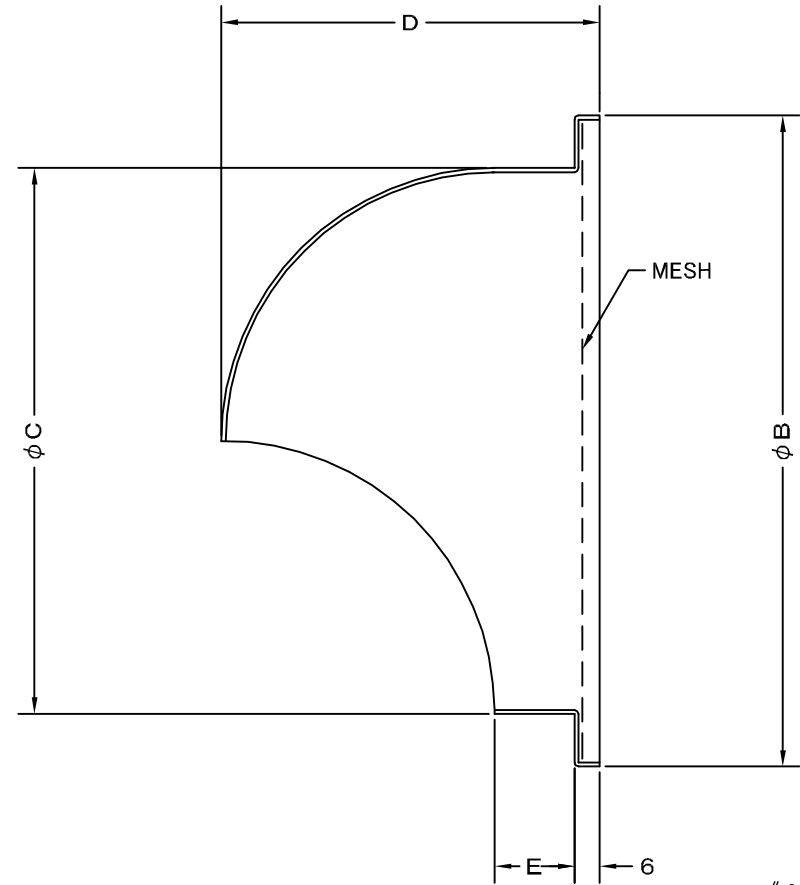
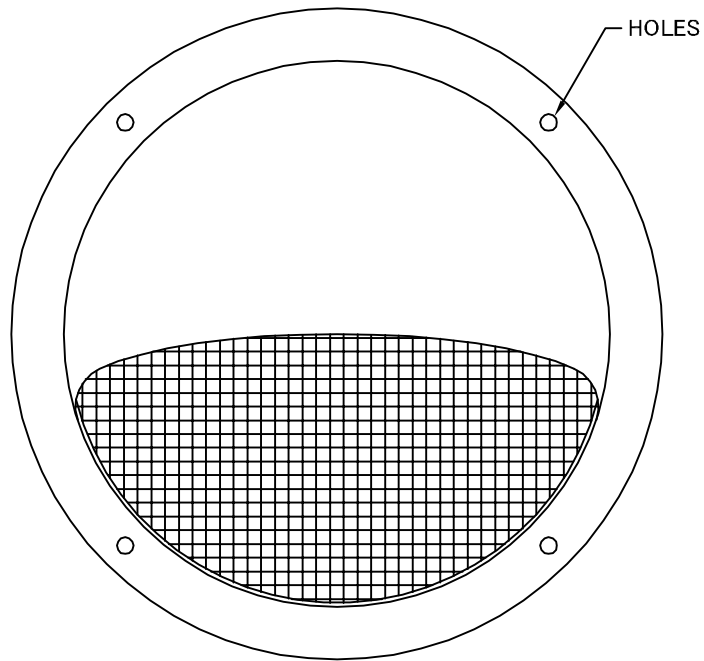
TITLE



SIZE	B	C	D	E	Q'TTY
SF 75S	121	96	68	14	
SF 100S	154	130	90	20	
SF 125S	175	150	100	20	
SF 150S	204	180	115	20	
SF 175S	240	210	130	20	
SF 200S	270	240	145	20	
SF 225S	297	267	160	20	
SF 250S	330	300	175	20	
SF 300S	360	330	190	20	

材質	SUS 304 , 0.5t						
表面仕上	シルバー焼付塗装仕上げ						
図面名称	ステンレス製丸型フード (差込無シ・壁面ビス止用)				型式	SF-S	
	承認	検図	製図	設計	尺度	FREE	
H. T	H. K	H. A	K. N	作成日	2005・10・01	図番	SA021090S
		<b>西邦工業株式会社</b>					

TITLE



《 MESH種類 》  
3MESH ・ 5MESH ・ 10MESH

SIZE	B	C	D	E	Q'TTY
SF 75SN	121	96	68	14	
SF 100SN	154	130	90	20	
SF 125SN	175	150	100	20	
SF 150SN	204	180	115	20	
SF 175SN	240	210	130	20	
SF 200SN	270	240	145	20	
SF 225SN	297	267	160	20	
SF 250SN	330	300	175	20	
SF 300SN	360	330	190	20	

材質	SUS 304 , 0.5t				
表面仕上	シルバー焼付塗装仕上ゲ				
図面名称	ステンレス製金網付丸型フード (差込無シ・壁面ビス止用)			型式	SF-SN
承認	検図	製図	設計	尺度	FREE
H. T	H. K	H. A	K. N	作成日	2005・10・01
					図番 SA021080S



SEIHO

西邦工業株式会社