

外壁用ステンレス製換気口〈セルフド®〉

Stainless Steel VentCaps

SF-S

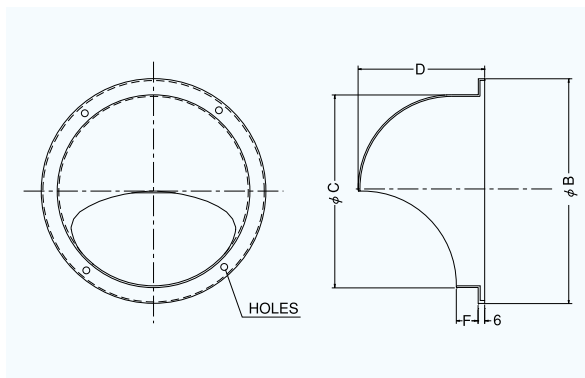
〈フードのみ 差込胴体無し 壁面ネジ止〉



- 材質 SUS304
- 仕上 シルバー焼付塗装

金網付型式

- SF-SN 10M
- SF-SN 5M
- SF-SN 3M



Dimensions

* 指定色は日塗工の番号でご指定下さい。

| Model | B | C | D | F | 標準価格 | 金網加算 | 指定色加算 |
|--------|-----|-----|-----|----|----------|---------|---------|
| SF 75S | 121 | 96 | 68 | 14 | ¥ 2,200 | ¥ 400 | ¥ 1,100 |
| SF100S | 154 | 130 | 90 | 20 | ¥ 2,400 | ¥ 500 | ¥ 1,300 |
| SF125S | 175 | 150 | 100 | 20 | ¥ 3,100 | ¥ 600 | ¥ 1,500 |
| SF150S | 204 | 180 | 115 | 20 | ¥ 3,700 | ¥ 700 | ¥ 1,800 |
| SF175S | 240 | 210 | 130 | 20 | ¥ 5,900 | ¥ 800 | ¥ 2,000 |
| SF200S | 270 | 240 | 145 | 20 | ¥ 6,800 | ¥ 900 | ¥ 2,300 |
| SF225S | 297 | 267 | 160 | 20 | ¥ 9,200 | ¥ 1,600 | ¥ 3,700 |
| SF250S | 330 | 300 | 175 | 20 | ¥ 9,900 | ¥ 2,000 | ¥ 4,000 |
| SF300S | 360 | 330 | 190 | 20 | ¥ 13,200 | ¥ 2,500 | ¥ 5,300 |

SFV-S

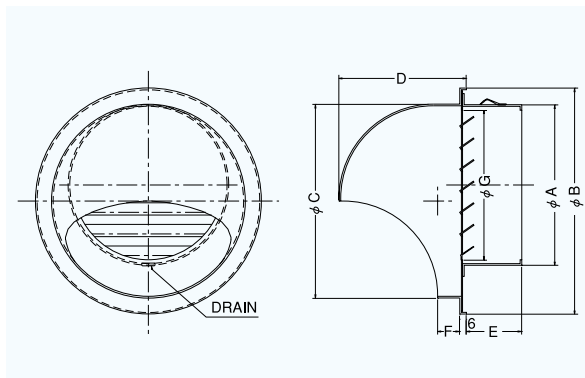
〈偏芯ガラリ型〉



- 材質 SUS304
- 仕上 シルバー焼付塗装

金網付型式

- SFV-SN 10M
- SFV-SN 5M
- SFV-SN 3M



■特長

- 偏芯しているため、風雨の侵入を効果的に防ぎます。

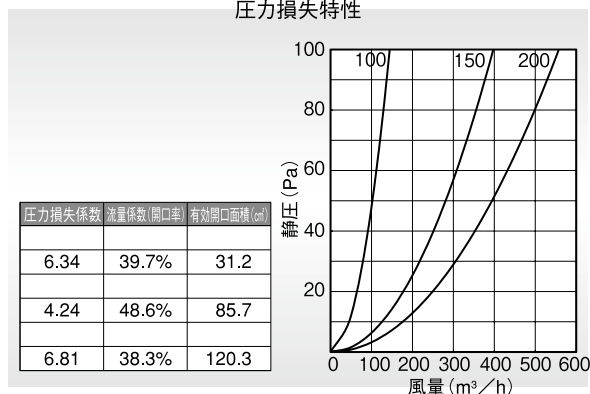
Dimensions

* 指定色は日塗工の番号でご指定下さい。

| Model | A | B | C | D | E | F | G | 標準価格 | 金網加算 | 指定色加算 |
|---------|-----|-----|-----|-----|----|----|-----|---------|-------|---------|
| SFV 75S | 72 | 121 | 96 | 68 | 50 | 14 | 62 | ¥ 3,200 | ¥ 400 | ¥ 1,100 |
| SFV100S | 97 | 154 | 130 | 90 | 50 | 20 | 87 | ¥ 3,800 | ¥ 500 | ¥ 1,300 |
| SFV125S | 122 | 175 | 150 | 100 | 50 | 20 | 111 | ¥ 4,400 | ¥ 600 | ¥ 1,500 |
| SFV150S | 147 | 204 | 180 | 115 | 55 | 20 | 135 | ¥ 5,200 | ¥ 700 | ¥ 1,800 |
| SFV175S | 170 | 240 | 210 | 130 | 60 | 20 | 158 | ¥ 8,400 | ¥ 800 | ¥ 2,000 |
| SFV200S | 197 | 270 | 240 | 145 | 75 | 20 | 180 | ¥ 9,500 | ¥ 900 | ¥ 2,300 |

※この製品は生産終了を予定しております。ご注文の際はお問い合わせください。

圧力損失特性



SFVD-S

〈偏芯ガラリ型 防火ダンパー付〉



Rear Fuse 後フーズ

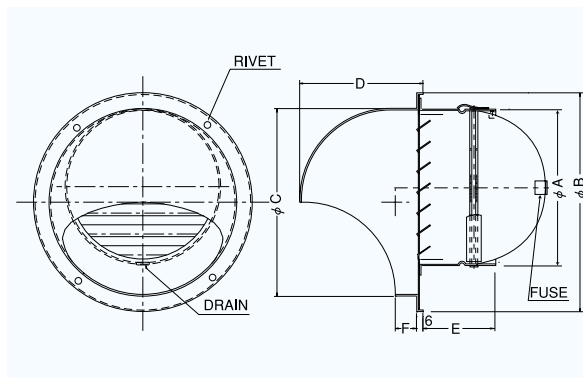
- 材質 フェイス:SUS304
FD:鋼板1.6t
- 仕上 シルバー焼付塗装
- 温度フーズ 標準72℃
オプション
120℃・180℃

金網付型式

- SFVD-SN 10M
- SFVD-SN 5M
- SFVD-SN 3M

■特長

- 偏芯しているため、
風雨の侵入を効果的に防ぎます。



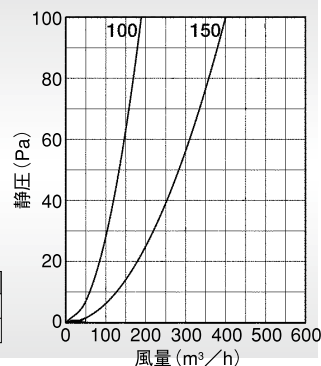
Dimensions

* 指定色は日塗工の番号でご指定下さい。

| Model | A | B | C | D | E | F | 標準価格 | 金網加算 | 指定色加算 |
|----------|-----|-----|-----|-----|----|----|---------|-------|---------|
| SFVD100S | 97 | 154 | 130 | 90 | 45 | 20 | ¥ 6,100 | ¥ 500 | ¥ 1,300 |
| SFVD150S | 146 | 204 | 180 | 115 | 45 | 20 | ¥ 8,500 | ¥ 700 | ¥ 1,800 |

*この製品は生産終了を予定しております。ご注文の際はお問い合わせください。

圧力損失特性



| 圧力損失係数 | 流量係数(開口率) | 有効開口面積 (cm²) |
|--------|-----------|--------------|
| 6.86 | 38.2% | 30 |
| 4.28 | 48.3% | 85.4 |

SFL-S 大口徑

〈同芯内向ガラリ型 大口徑〉

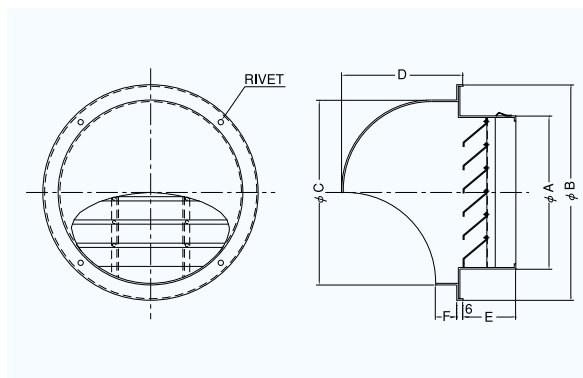


大口徑

- 材質 SUS304
- 仕上 シルバー焼付塗装
- バリエーション
*同型フラットガラリ:SXL-S

金網付型式

- SFL-SN 10M
- SFL-SN 5M
- SFL-SN 3M

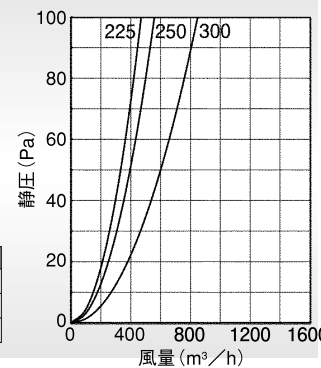


Dimensions

* 指定色は日塗工の番号でご指定下さい。

| Model | A | B | C | D | E | F | 標準価格 | 金網加算 | 指定色加算 |
|---------|-----|-----|-----|-----|----|----|----------|---------|---------|
| SFL225S | 220 | 297 | 267 | 160 | 75 | 20 | ¥ 41,800 | ¥ 2,000 | ¥ 3,700 |
| SFL250S | 245 | 330 | 300 | 175 | 75 | 20 | ¥ 52,800 | ¥ 2,500 | ¥ 4,000 |
| SFL300S | 295 | 360 | 330 | 190 | 75 | 20 | ¥ 66,000 | ¥ 3,200 | ¥ 5,300 |

圧力損失特性



| 圧力損失係数 | 流量係数(開口率) | 有効開口面積 (cm²) |
|--------|-----------|--------------|
| 15.37 | 25.5% | 101.4 |
| 16.56 | 24.6% | 120.6 |
| 14.89 | 25.9% | 183.1 |