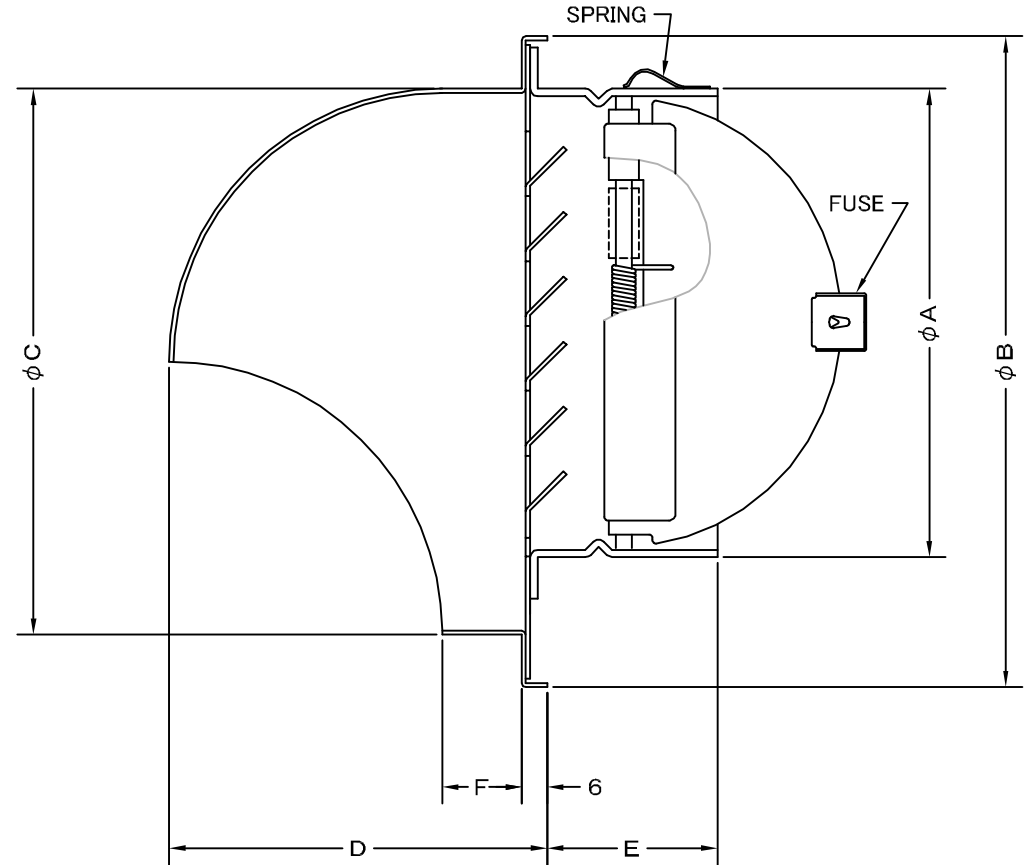
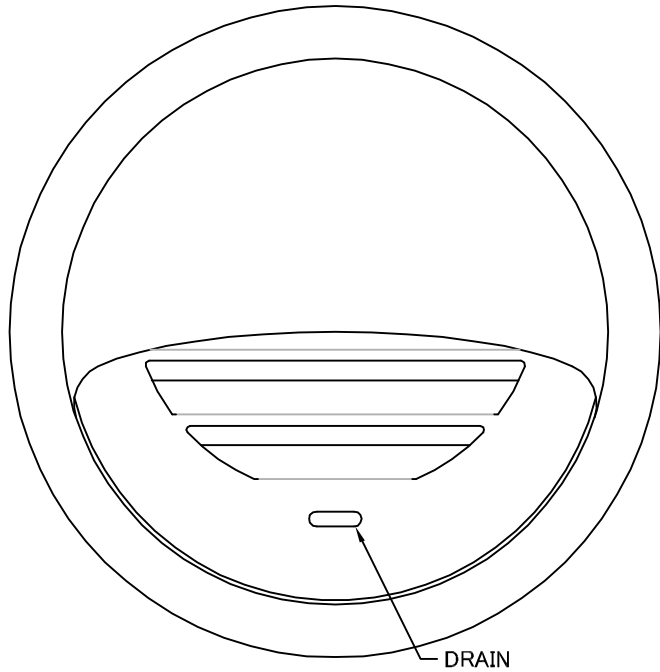


TITLE



変更履歴

2014.07.01 B ϕ75製作中止

材質	SUS 304 , 0.5t (FD部 : SS41 , 1.6t)		
表面仕上	シルバー焼付塗装仕上ゲ		
図面名称	ステンレス製FD付丸型セルフフード (偏芯・内向ガラリタイプ)		型式 SFVD-S
承認	検図	製図	設計
H. T	H. K	H. A	K. N
尺度		FREE	図番 SB022100B
作成日		2005・10・01	

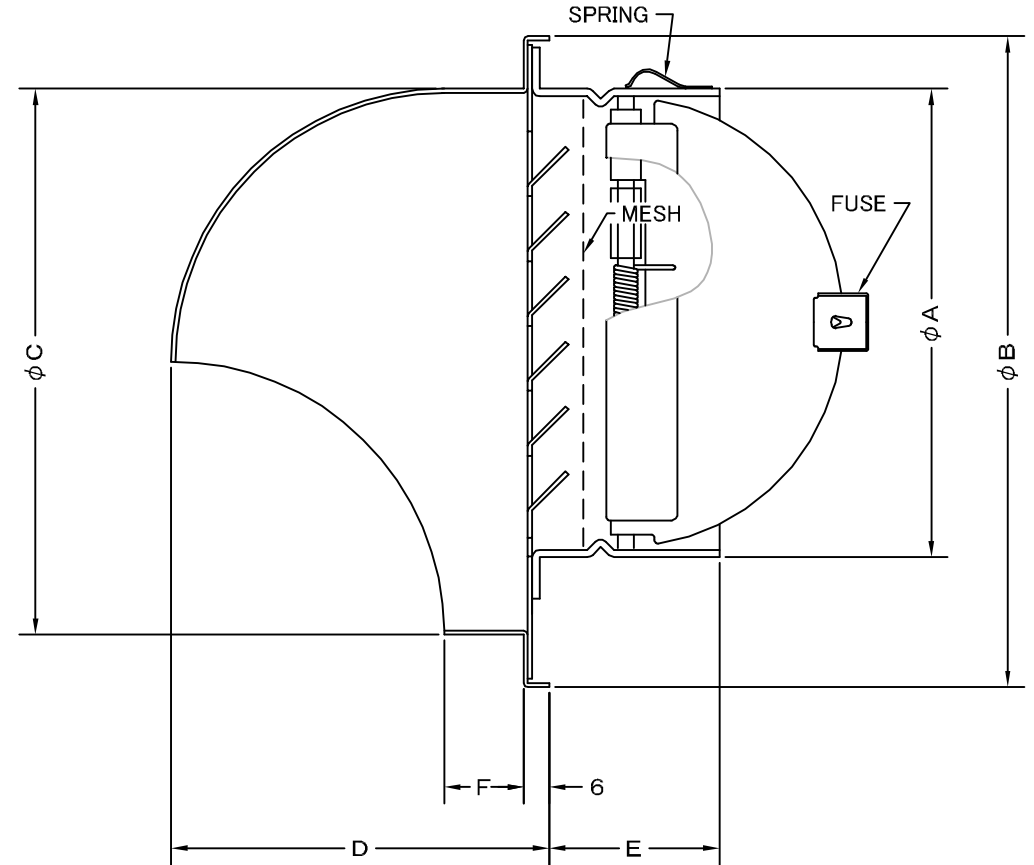
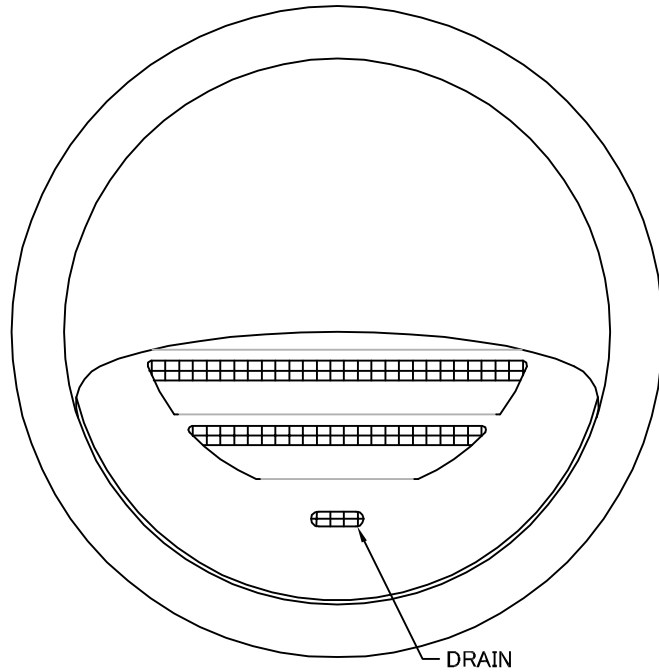
SIZE	A	B	C	D	E	F	DUCT SIZE	Q'TTY
SFVD 100S	97	154	130	90	45	20	#4(ϕ 100)	
SFVD 150S	146	204	180	115	45	20	#6(ϕ 150)	



SEIHO

西邦工業株式会社

TITLE



《 MESH種類 》
3MESH ・ 5MESH ・ 10MESH

SIZE	A	B	C	D	E	F	DUCT SIZE	Q'TTY
SFVD 100SN	97	154	130	90	45	20	#4(φ 100)	
SFVD 150SN	146	204	180	115	45	20	#6(φ 150)	

材質	SUS 304 , 0.5t (FD部 : SS41 , 1.6t)		
表面仕上	シルバー焼付塗装仕上ゲ		
図面名称	ステンレス製金網付FD付丸型セルフフード (偏芯・内向ガラリタイプ)		型式 SFVD-SN
承認	検図	製図	設計
H. T	H. K	H. A	K. N
尺度		FREE	図番 SB022140B
作成日		2005・10・01	



SEIHO

西邦工業株式会社