

SFVD-S

〈偏芯ガラリ型 防火ダンパー付〉



Rear Fuse 後フーズ

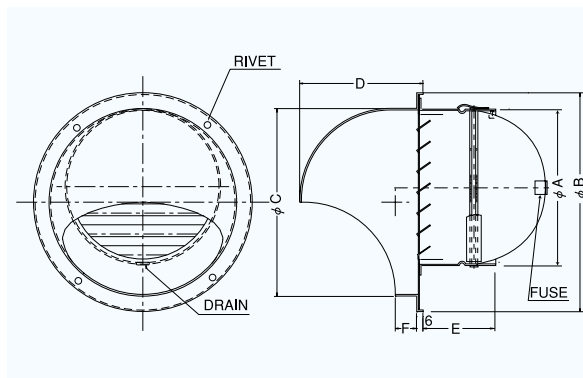
- 材質 フェイス:SUS304
FD:鋼板1.6t
- 仕上 シルバー焼付塗装
- 温度フーズ 標準72℃
オプション
120℃・180℃

金網付型式

- SFVD-SN 10M
- SFVD-SN 5M
- SFVD-SN 3M

■特長

- 偏芯しているため、
風雨の侵入を効果的に防ぎます。



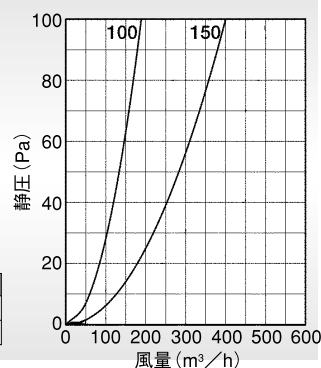
Dimensions

* 指定色は日塗工の番号でご指定下さい。

Model	A	B	C	D	E	F	標準価格	金網加算	指定色加算
SFVD100S	97	154	130	90	45	20	¥ 6,100	¥ 500	¥ 1,300
SFVD150S	146	204	180	115	45	20	¥ 8,500	¥ 700	¥ 1,800

*この製品は生産終了を予定しております。ご注文の際はお問い合わせください。

圧力損失特性



圧力損失係数	流量係数(開口率)	有効開口面積 (cm²)
6.86	38.2%	30
4.28	48.3%	85.4

SFL-S 大口徑

〈同芯内向ガラリ型 大口徑〉

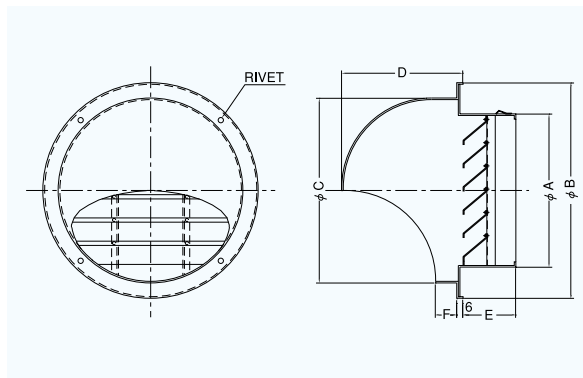


大口徑

- 材質 SUS304
- 仕上 シルバー焼付塗装
- バリエーション
*同型フラットガラリ:SXL-S

金網付型式

- SFL-SN 10M
- SFL-SN 5M
- SFL-SN 3M

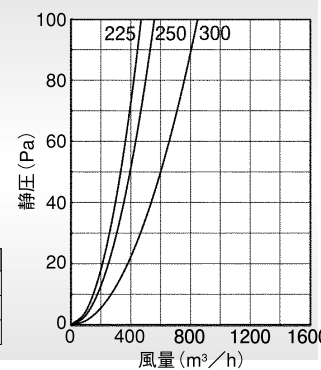


Dimensions

* 指定色は日塗工の番号でご指定下さい。

Model	A	B	C	D	E	F	標準価格	金網加算	指定色加算
SFL225S	220	297	267	160	75	20	¥ 41,800	¥ 2,000	¥ 3,700
SFL250S	245	330	300	175	75	20	¥ 52,800	¥ 2,500	¥ 4,000
SFL300S	295	360	330	190	75	20	¥ 66,000	¥ 3,200	¥ 5,300

圧力損失特性



圧力損失係数	流量係数(開口率)	有効開口面積 (cm²)
15.37	25.5%	101.4
16.56	24.6%	120.6
14.89	25.9%	183.1