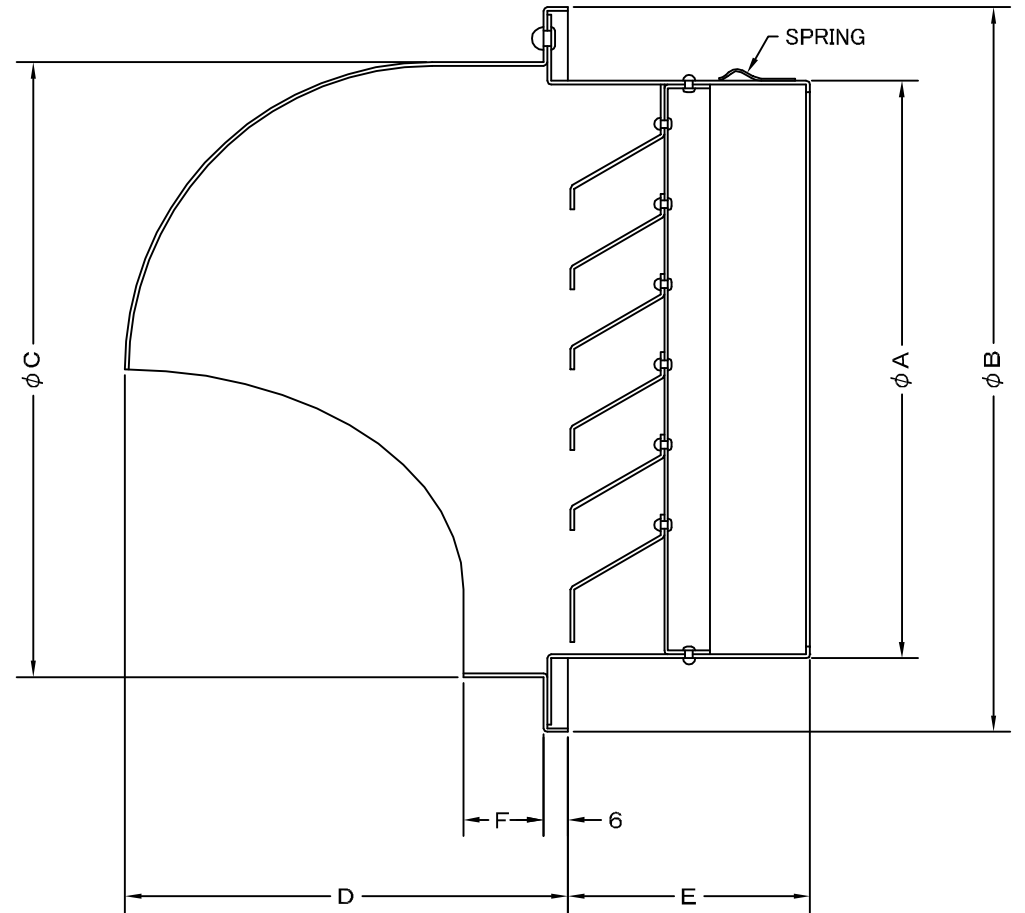
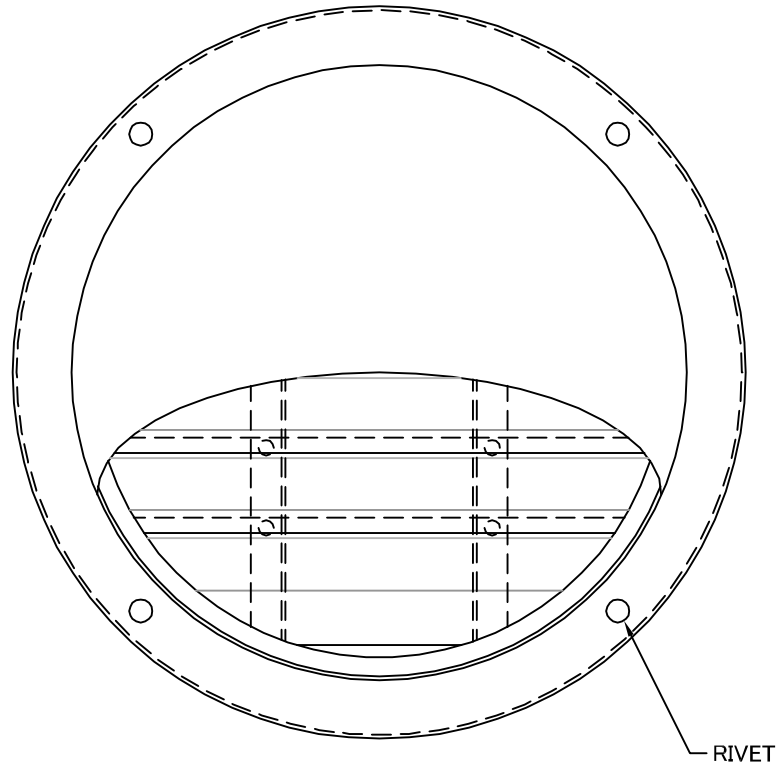



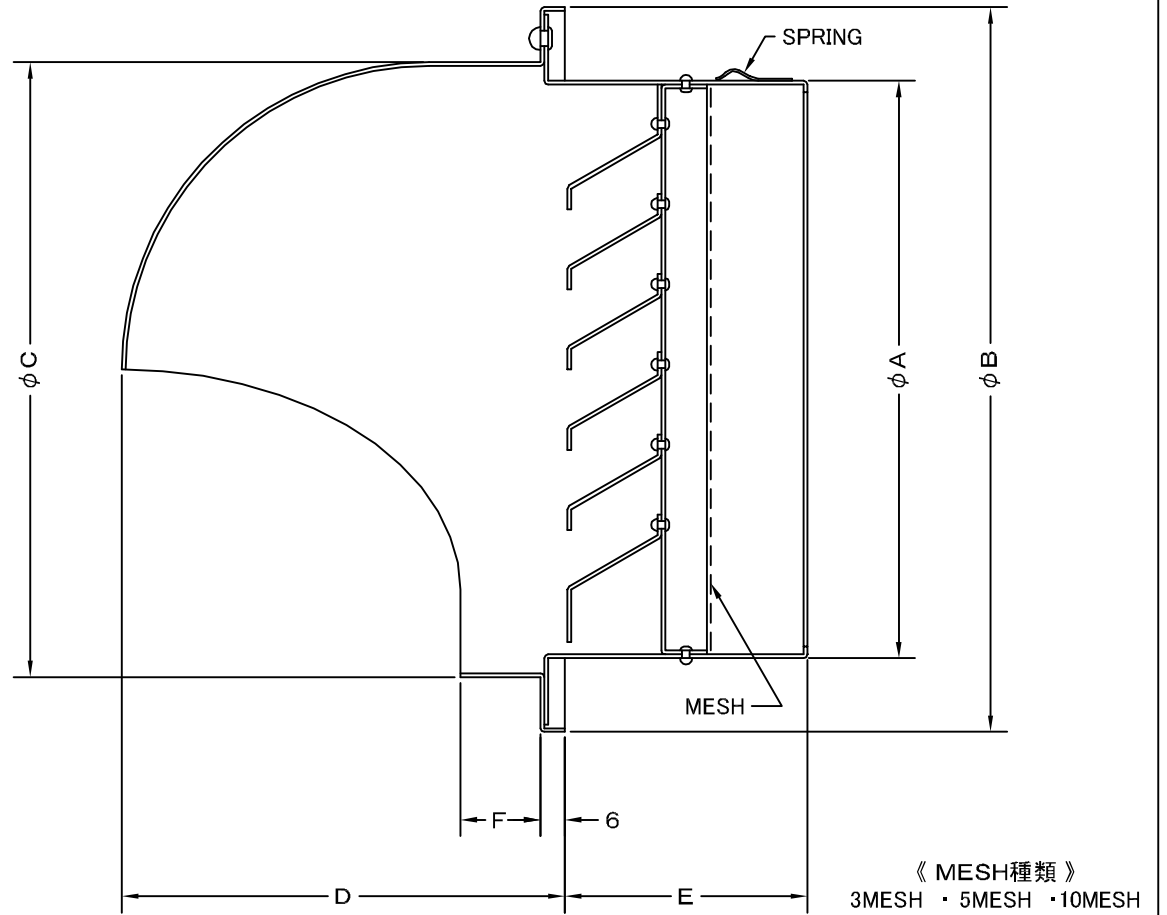
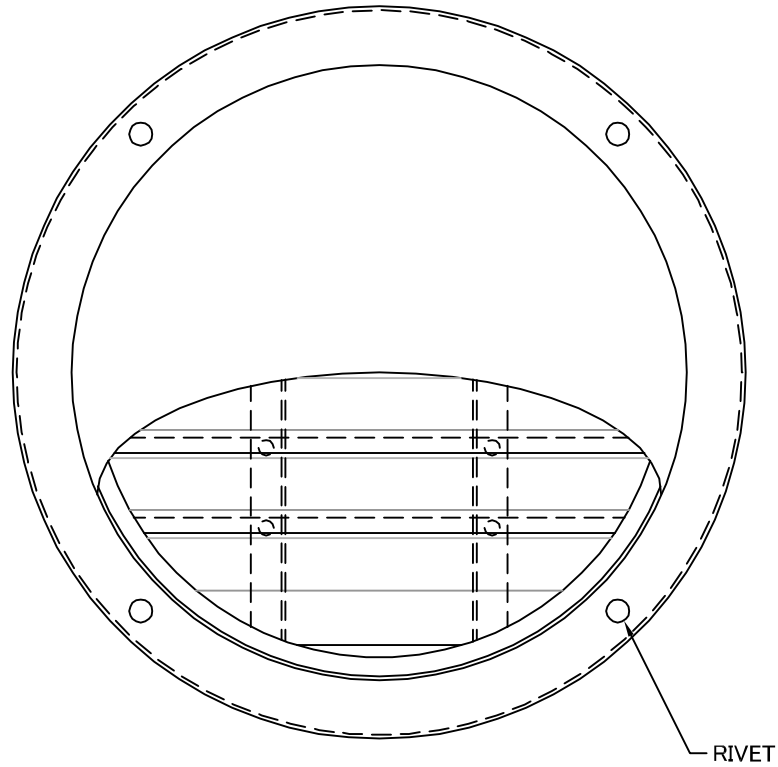
TITLE



SIZE	A	B	C	D	E	F	DUCT SIZE	Q'TTY
SFL 225S	220	297	267	160	75	20	# 9(φ 225)	
SFL 250S	245	330	300	175	75	20	#10(φ 250)	
SFL 300S	295	360	330	190	75	20	#12(φ 300)	

材質	SUS 304 , 0. 5t						
表面仕上	シルバー焼付塗装仕上ゲ						
図面名称	ステンレス製丸型セルフフード (大口径タイプ)					型式	SFL-S
	承認	検図	製図	設計	尺度	FREE	図番 SA025000S
H. T	H. K	H. A	K. N	作成日	2005・10・01		
		<h1>西邦工業株式会社</h1>					

TITLE



SIZE	A	B	C	D	E	F	DUCT SIZE	Q'TTY
SFL 225SN	220	297	267	160	75	20	# 9(φ 225)	
SFL 250SN	245	330	300	175	75	20	#10(φ 250)	
SFL 300SN	295	360	330	190	75	20	#12(φ 300)	

材質	SUS 304 , 0. 5t	
表面仕上	シルバー焼付塗装仕上げ	
図面名称	ステンレス製金網付丸型セルフフード (大口径タイプ)	型式 SFL-SN
承認	検図	製図
H. T	H. K	H. A
設計	設計	設計
K. N	K. N	K. N
尺度	FREE	図番 SA025040S
作成日	2005・10・01	



SEIHO

西邦工業株式会社