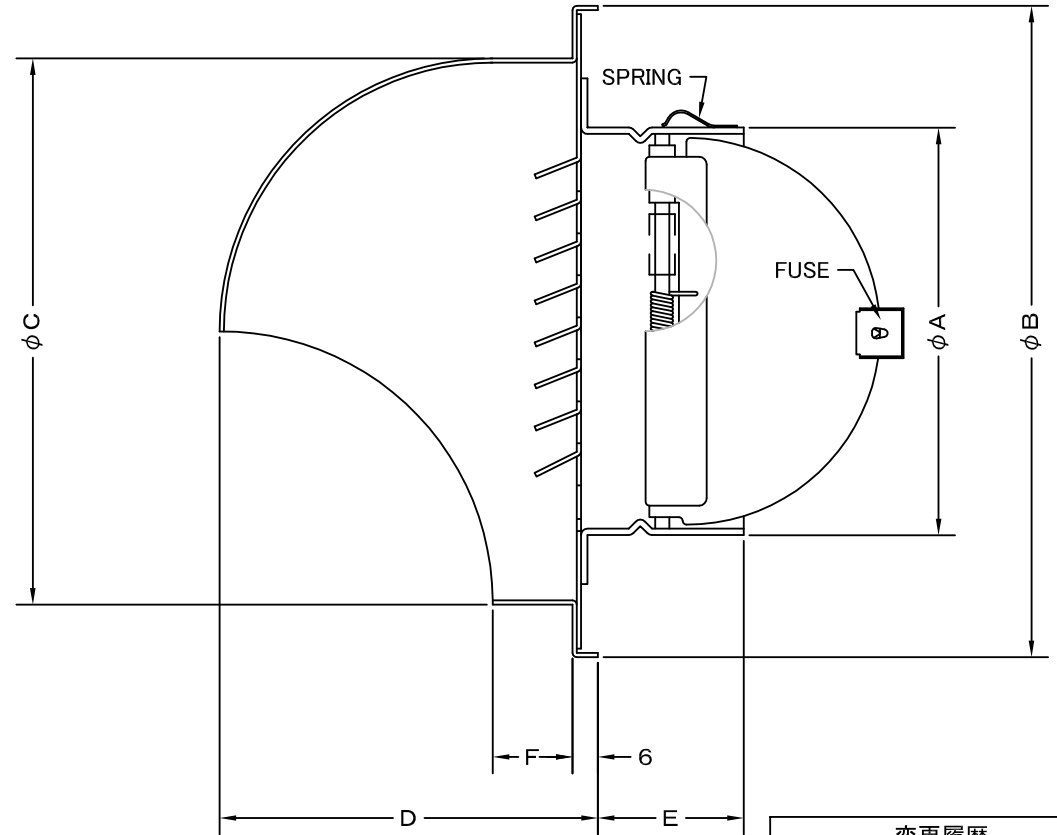
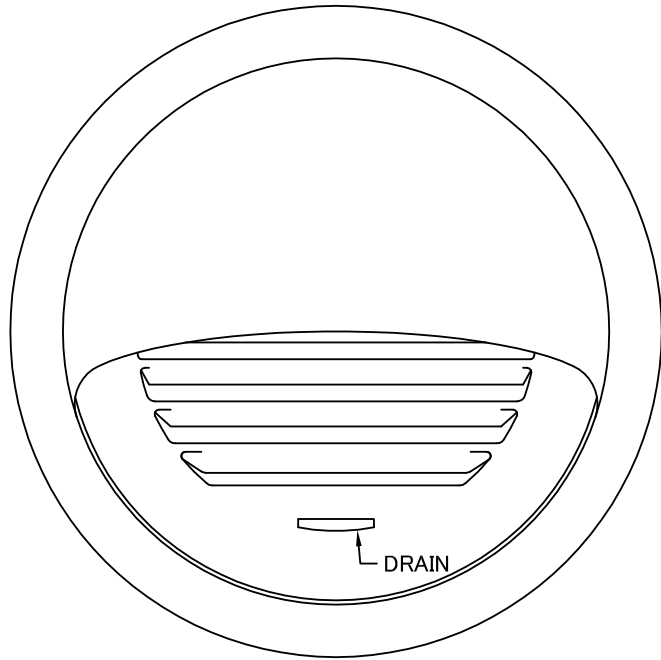


TITLE



SIZE	A	B	C	D	E	F	DUCT SIZE	Q'TTY
SFXD 100S	97	154	130	90	45	20	#4(ϕ 100)	
SFXD 125S	122	175	150	100	51	20	#5(ϕ 125)	
SFXD 150S	146	204	180	115	45	20	#6(ϕ 150)	
SFXD 200S	197	270	240	145	63	20	#8(ϕ 200)	

変更履歴

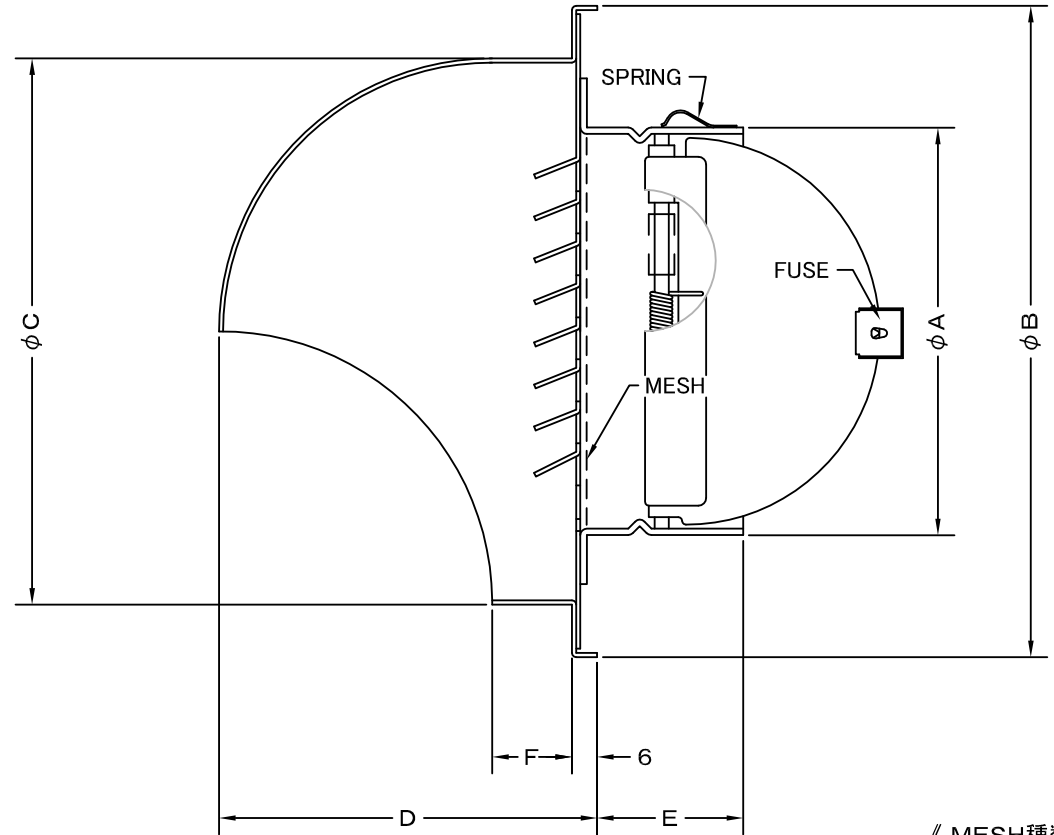
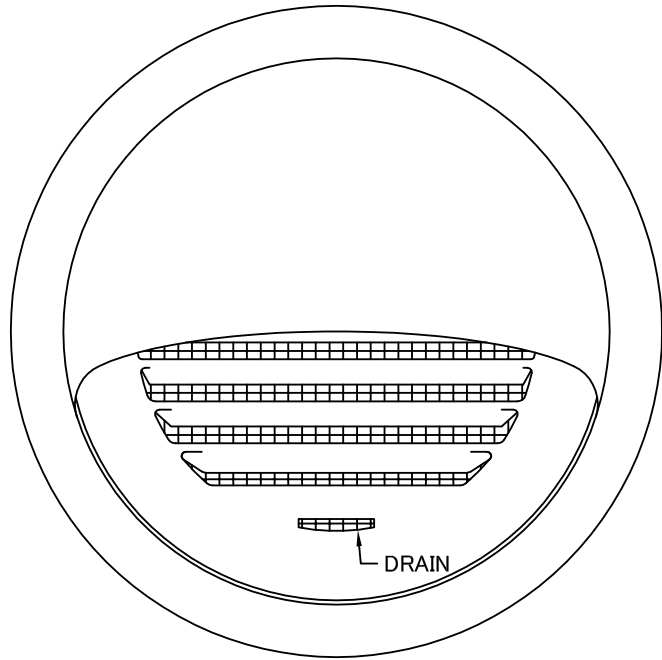
2015.04.01 | D | ϕ 200 A寸法修正

材 質	SUS 304 , 0. 5t (FD部 : SS41 , 1. 6t)						
表面仕上	シルバー焼付塗装仕上げ						
図面名称	ステンレス製FD付丸型セルフフード					型式	SFXD-S
承認	検図	製図	設計	尺度	FREE	図番	SB023100D
H. T	H. K	H. A	K. N	作成日	2005・10・01		



西邦工業株式会社

TITLE



《 MESH種類 》
3MESH ・ 5MESH ・ 10MESH

SIZE	A	B	C	D	E	F	DUCT SIZE	Q'TTY
SFXD 100SN	97	154	130	90	45	20	#4(φ 100)	
SFXD 125SN	122	175	150	100	51	20	#5(φ 125)	
SFXD 150SN	146	204	180	115	45	20	#6(φ 150)	
SFXD 200SN	197	270	240	145	63	20	#8(φ 200)	

材 質	SUS 304 , 0. 5t (FD部 : SS41 , 1. 6t)						
表面仕上	シルバー焼付塗装仕上げ						
図面名称	ステンレス製金網付FD付丸型セルフード					型式	SFXD-SN
承認	検図	製図	設計	尺度	FREE	図番	SB023140D
H. T	H. K	H. A	K. N	作成日	2005・10・01		



SEIHO

西邦工業株式会社