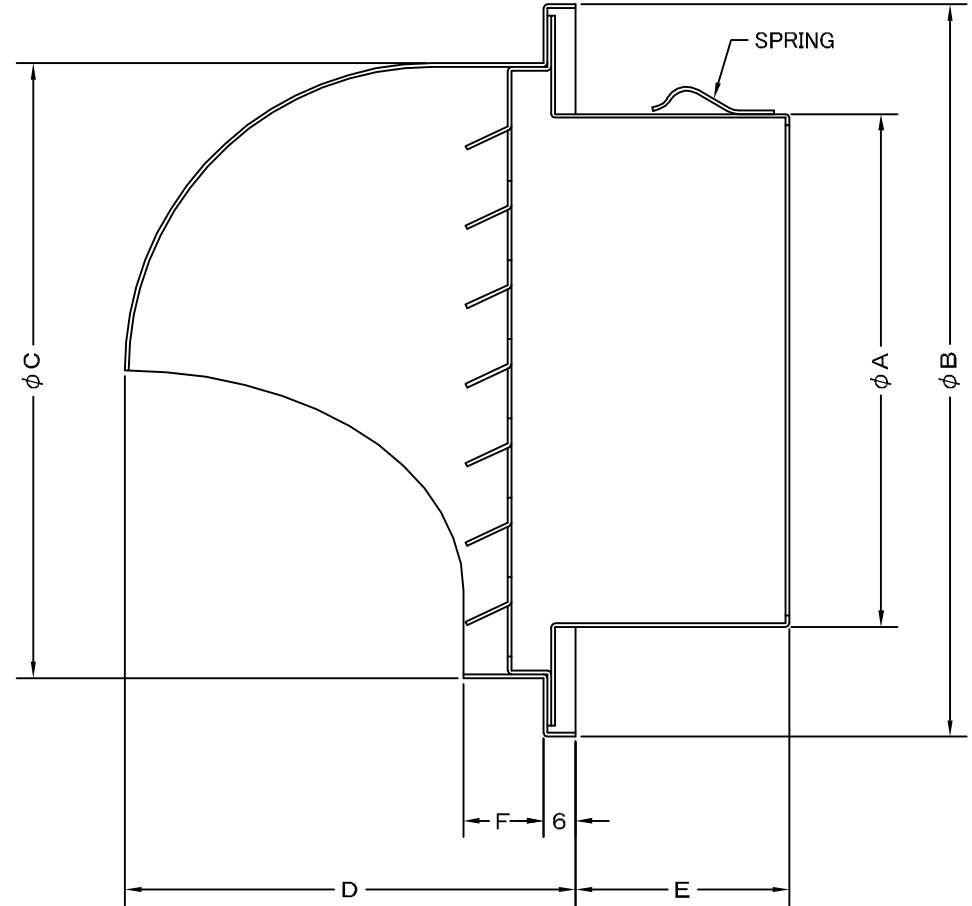
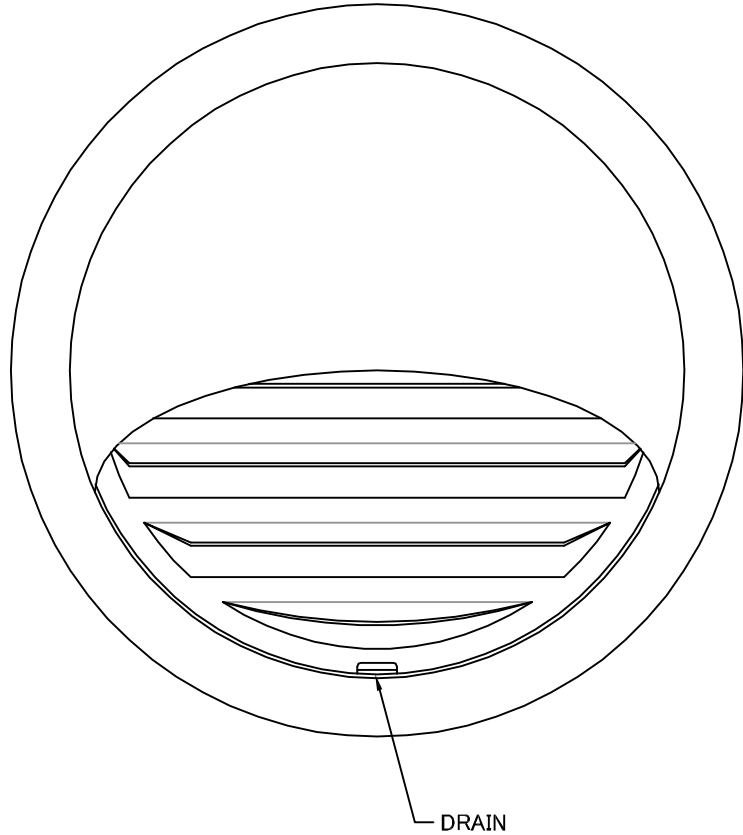


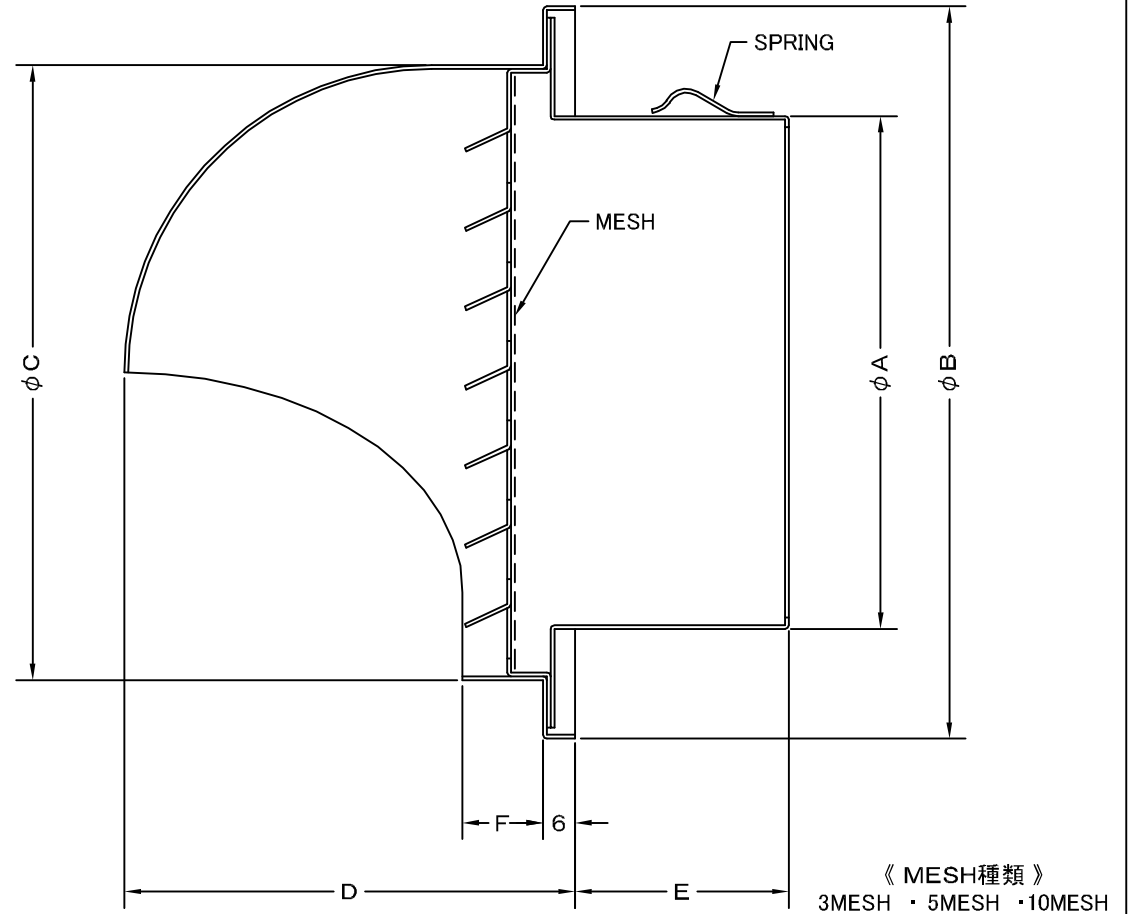
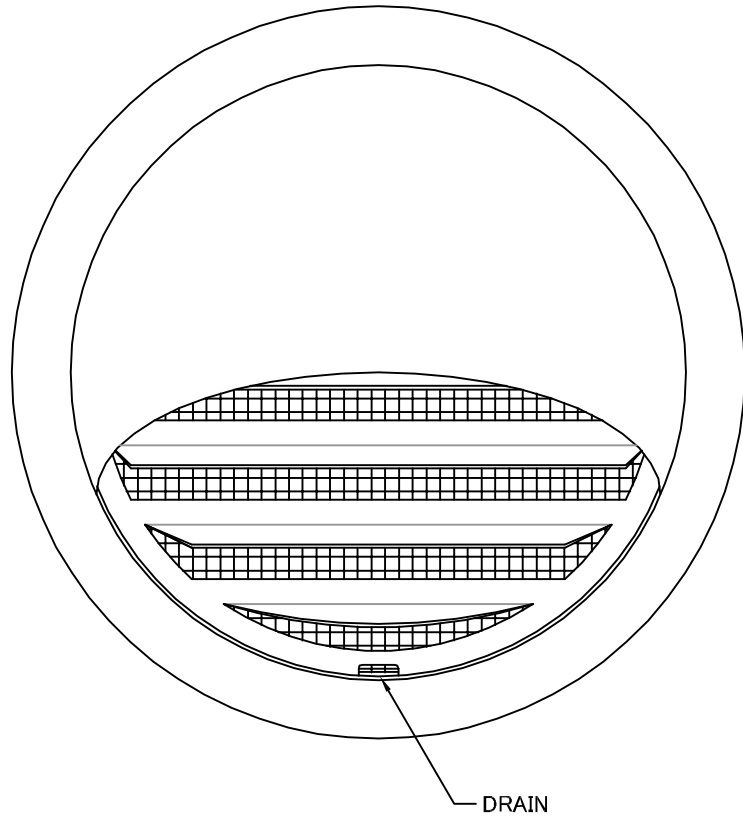
TITLE



SIZE	A	B	C	D	E	F	DUCT SIZE	Q'TTY
SFX 75ZS	72	121	96	68	50	14	# 3(φ 75)	
SFX 100ZS	97	154	130	90	50	20	# 4(φ 100)	
SFX 125ZS	122	175	150	100	50	20	# 5(φ 125)	
SFX 150ZS	147	204	180	115	55	20	# 6(φ 150)	
SFX 175ZS	170	240	210	130	60	20	# 7(φ 175)	
SFX 200ZS	197	270	240	145	75	20	# 8(φ 200)	

材質	SUS 304 , 0. 5t	
表面仕上	シルバー焼付塗装仕上げ	
図面名称	ステンレス製低圧損丸型セルフフード	
	型式	SFX-ZS
承認	検図	製図
H. T	H. K	H. A
設計	設計	設計
K. N	K. N	K. N
尺度	FREE	図番
作成日	2005・10・01	SA026000S
 西邦工業株式会社		

TITLE



SIZE	A	B	C	D	E	F	DUCT SIZE	Q'TTY
SFX 75ZSN	72	121	96	68	50	14	# 3(ϕ 75)	
SFX 100ZSN	97	154	130	90	50	20	# 4(ϕ 100)	
SFX 125ZSN	122	175	150	100	50	20	# 5(ϕ 125)	
SFX 150ZSN	147	204	180	115	55	20	# 6(ϕ 150)	
SFX 175ZSN	170	240	210	130	60	20	# 7(ϕ 175)	
SFX 200ZSN	197	270	240	145	75	20	# 8(ϕ 200)	

材質	SUS 304 , 0. 5t	
表面仕上	シルバー焼付塗装仕上げ	
図面名称	ステンレス製金網付丸型セルフフード (低圧損型)	型式 SFX-ZSN
承認	検図	製図
H. T	H. K	H. A
設計	設計	設計
K. N	K. N	K. N
尺度	FREE	図番
作成日	2005・10・01	SA026040S



西邦工業株式会社