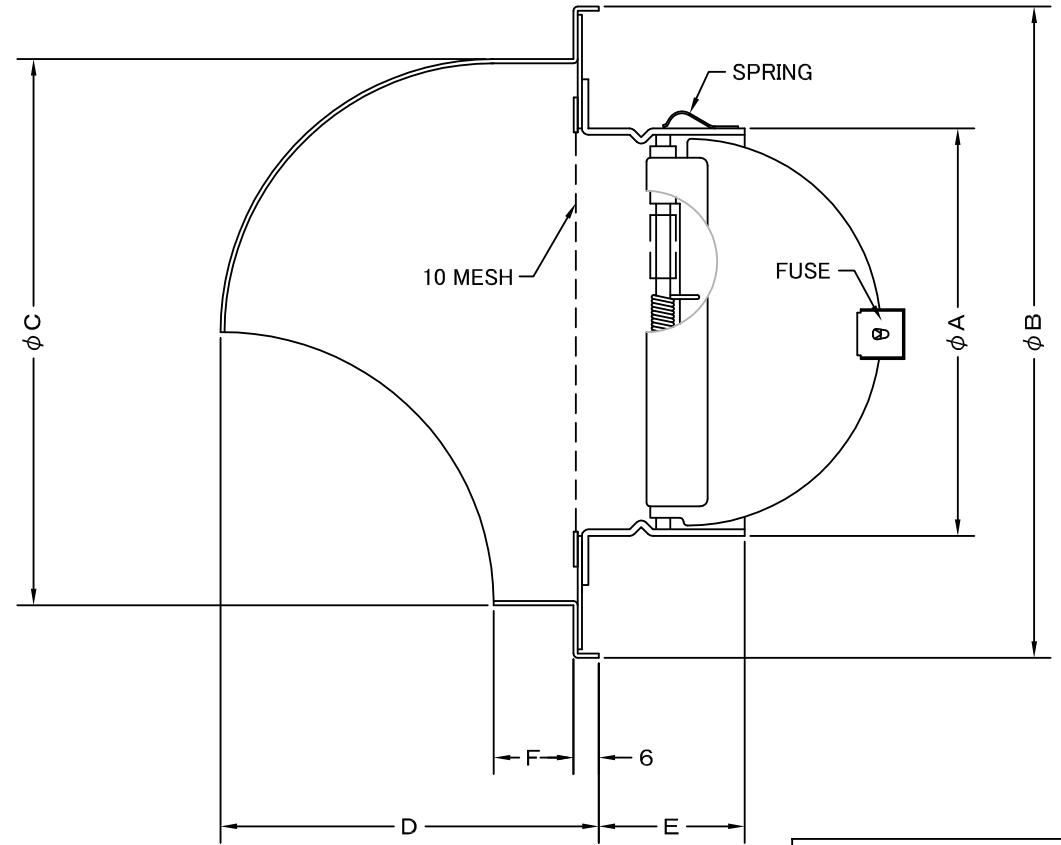
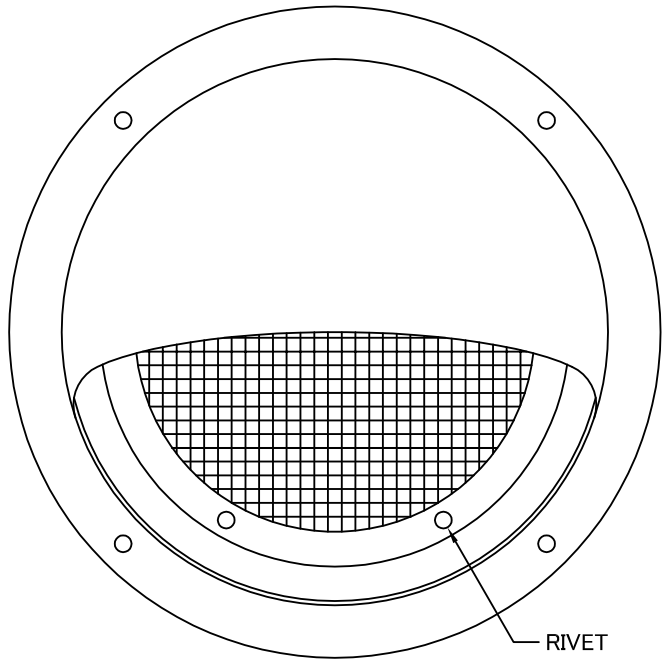


TITLE



変更履歴		
2015.04.01	D	φ200 A寸法修正

SIZE	A	B	C	D	E	F	DUCT SIZE	Q'TTY
SFND 100S	97	154	130	90	45	20	#4(φ100)	
SFND 125S	122	175	150	100	51	20	#5(φ125)	
SFND 150S	146	204	180	115	45	20	#6(φ150)	
SFND 200S	197	270	240	145	63	20	#8(φ200)	

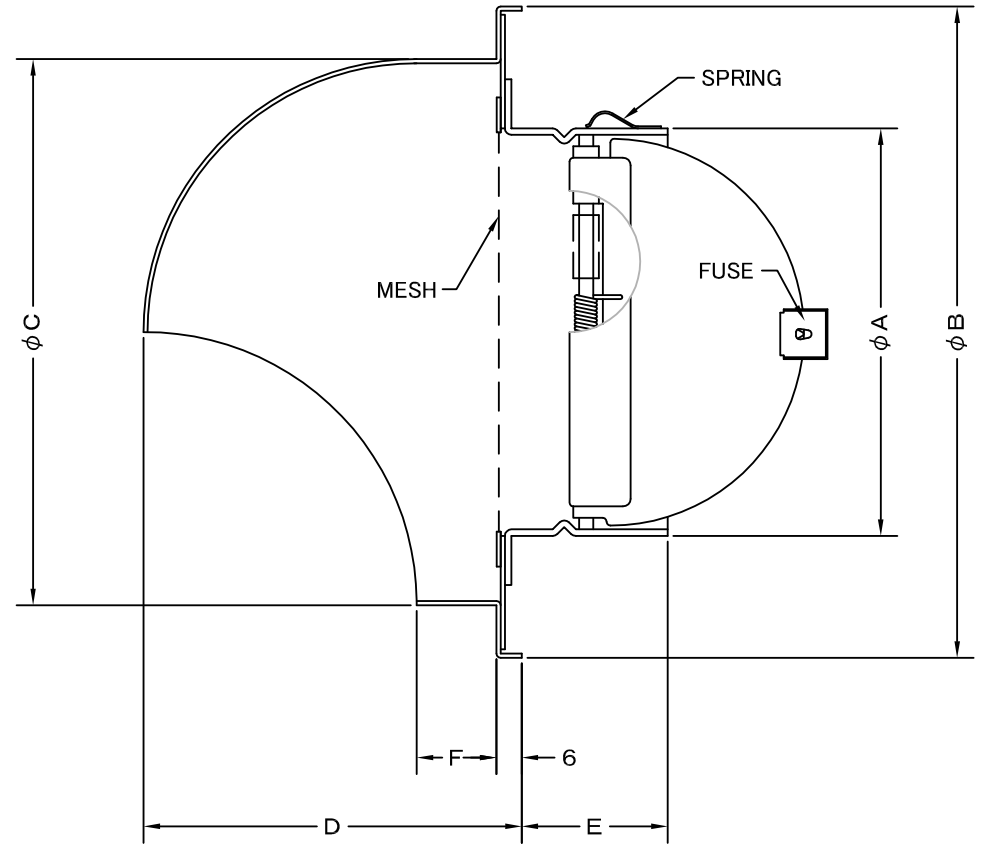
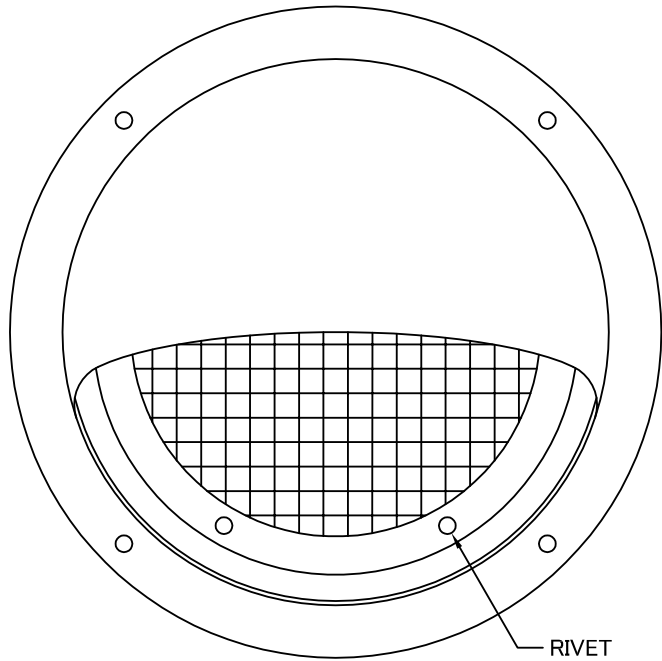
材 質	SUS 304 , 0. 5t (FD部 : SS 41 , 1. 6t)						
表面仕上	シルバー焼付塗装仕上げ						
図面名称	ステンレス製FD付丸型セルフフード (10メッシュ金網タイプ)					型式	SFND-S
承認	検図	製図	設計	尺度	FREE	図番	SB023150D
H. T	H. K	H. A	K. N	作成日	2005・10・01		



SEIHO

西邦工業株式会社

TITLE



《 MESH種類 》
3MESH ・ 5MESH

SIZE	A	B	C	D	E	F	DUCT SIZE	Q'TTY
SFND 100S	97	154	130	90	45	20	#4(φ 100)	
SFND 125S	122	175	150	100	51	20	#5(φ 125)	
SFND 150S	146	204	180	115	45	20	#6(φ 150)	
SFND 200S	197	270	240	145	63	20	#8(φ 200)	

材 質	SUS 304 , 0. 5t (FD部 : SS 41 , 1. 6t)						
表面仕上	シルバー焼付塗装仕上げ						
図面名称	ステンレス製FD付丸型セルフフード (オプション金網タイプ)					型式	SFND-S < OP >
承認	検図	製図	設計	尺度	FREE	図番	SB023180D
H. T	H. K	H. A	K. N	作成日	2005・10・01		



SEIHO

西邦工業株式会社