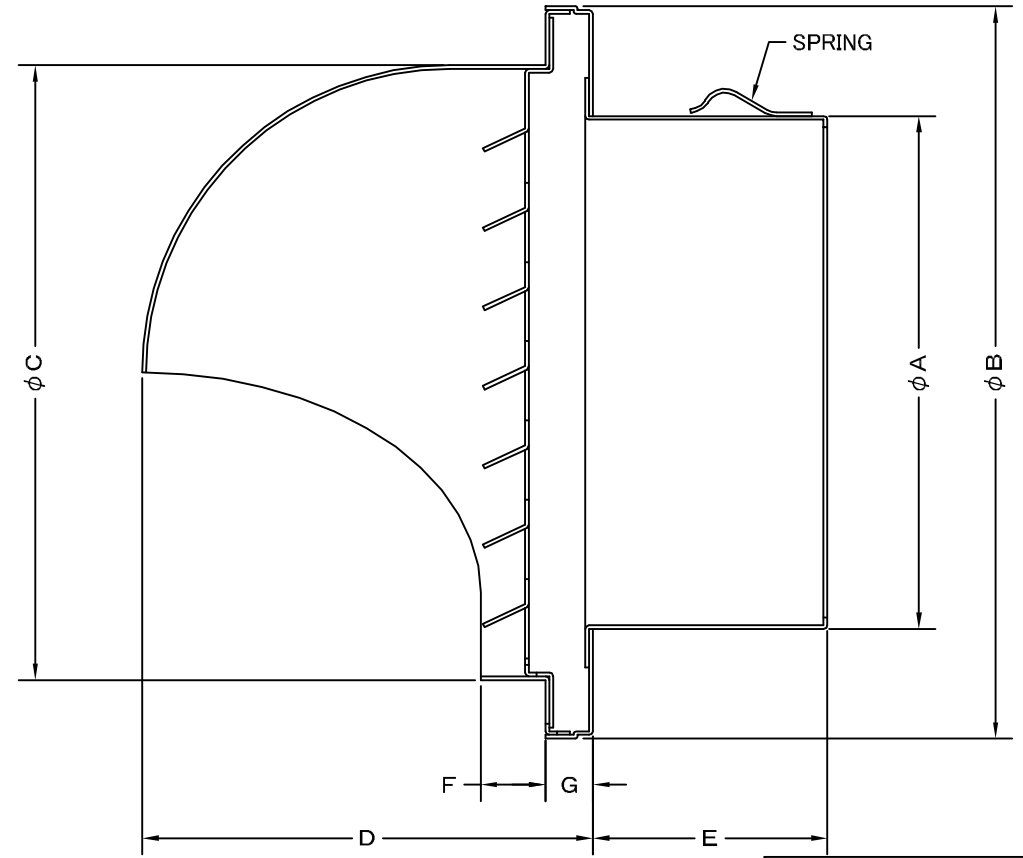
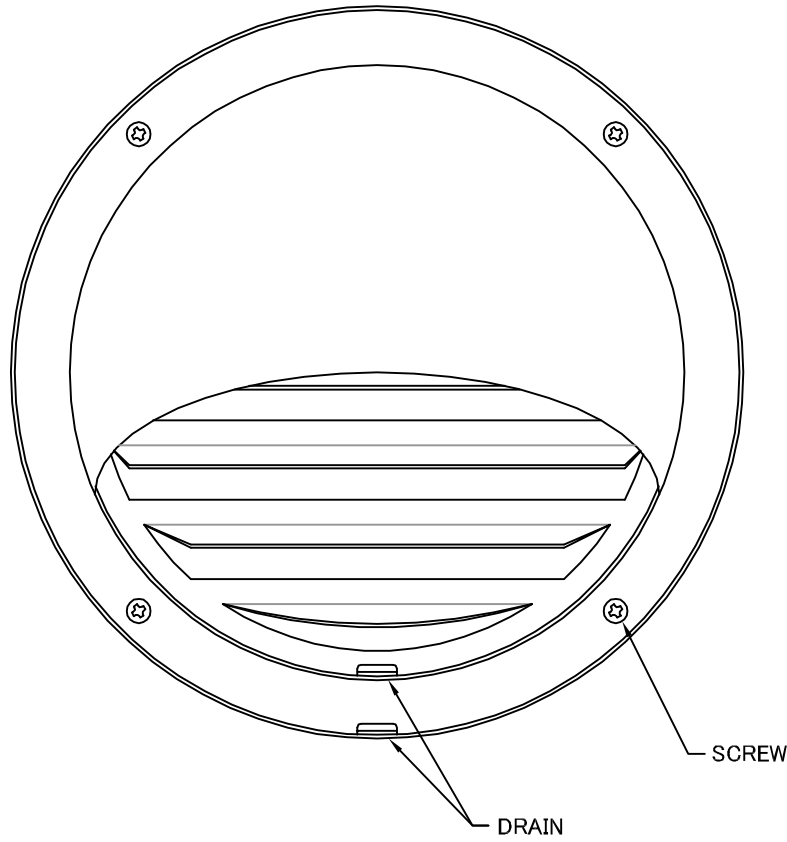


TITLE



変更履歴	
2014.07.01	A 寸法修正

SIZE	A	B	C	D	E	F	G	DUCT SIZE	Q'TTY
AFZ 75S	72	157	130	102	55	20	17	# 3(φ 75)	
AFZ 100S	97	157	130	102	55	20	17	# 4(φ 100)	
AFZ 125S	122	208	180	131	55	20	22	# 5(φ 125)	
AFZ 150S	147	208	180	131	60	20	22	# 6(φ 150)	
AFZ 175S	170	274	240	161	65	20	22	# 7(φ 175)	
AFZ 200S	197	274	240	161	80	20	22	# 8(φ 200)	

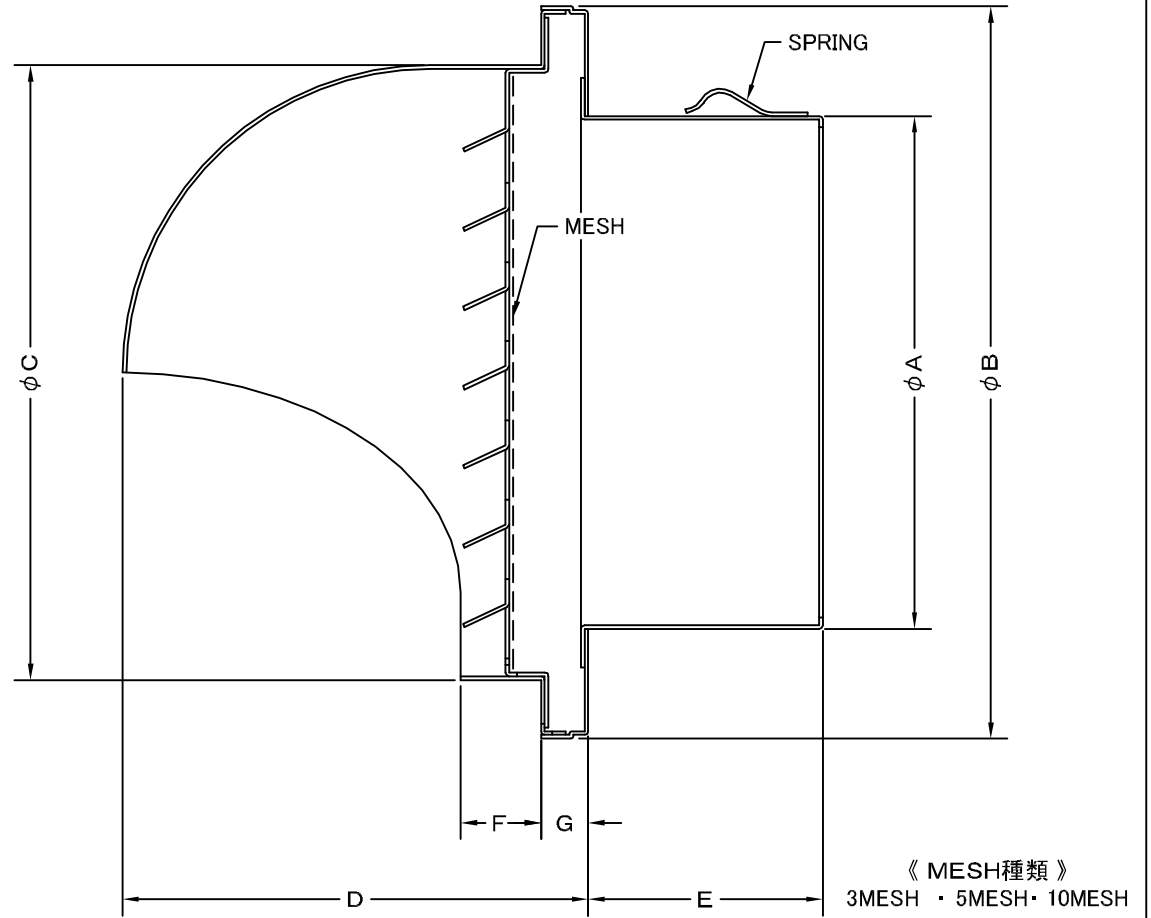
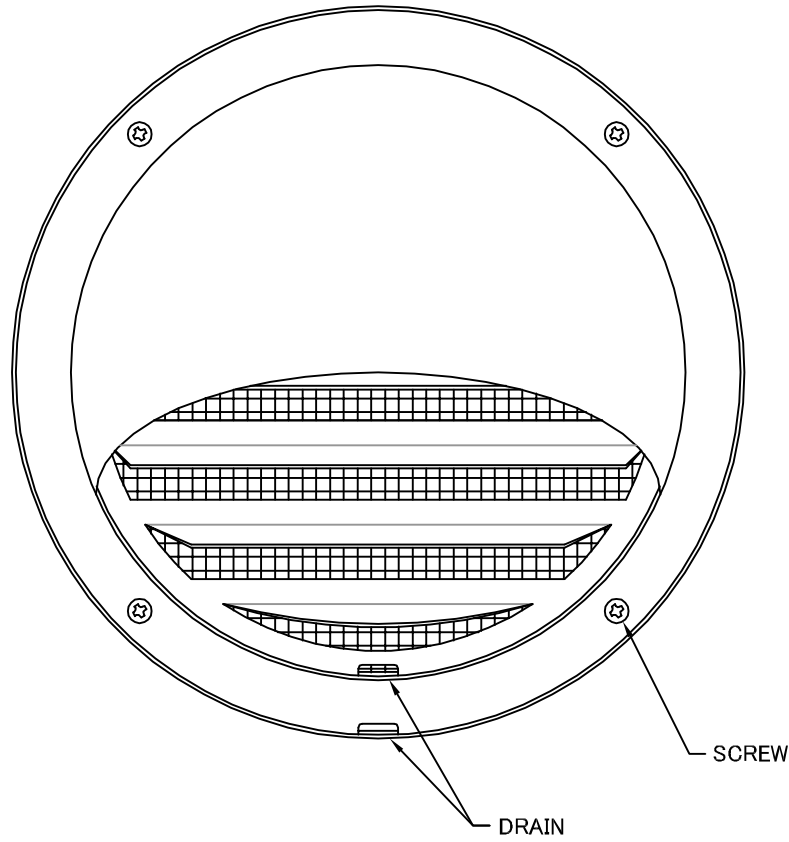
材質	SUS 304 , 0. 5t	
表面仕上	シルバー焼付塗装仕上げ	
図面名称	ステンレス製丸型セルフフード (低圧損型・フード脱着式)	型式 AFZ-S
承認	検図	製図
H. T	H. K	H. A
設計	設計	設計
K. N	K. N	K. N
尺度	FREE	図番
作成日	2005・10・01	SA027000A



SEIHO

西邦工業株式会社

TITLE



SIZE	A	B	C	D	E	F	G	DUCT SIZE	Q'TTY
AFZ 75SN	72	157	130	102	55	20	17	# 3(ϕ 75)	
AFZ 100SN	97	157	130	102	55	20	17	# 4(ϕ 100)	
AFZ 125SN	122	208	180	131	55	20	22	# 5(ϕ 125)	
AFZ 150SN	147	208	180	131	60	20	22	# 6(ϕ 150)	
AFZ 175SN	170	274	240	161	65	20	22	# 7(ϕ 175)	
AFZ 200SN	197	274	240	161	80	20	22	# 8(ϕ 200)	

材質	SUS 304 , 0. 5t	
表面仕上	シルバー焼付塗装仕上ゲ	
図面名称	ステンレス製金網付丸型セルフード (低圧損型・フード脱着式)	型式 AFZ-SN
承認	検図	製図
H. T	H. K	H. A
設計	設計	設計
K. N	K. N	K. N
尺度	FREE	図番 SA027040A
作成日	2005・10・01	
		<h1>西邦工業株式会社</h1>