

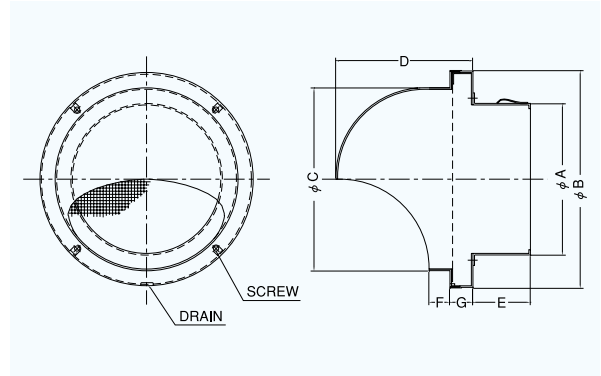
## AFN-S

〈同芯金網型10メッシュ 低圧損〉



- 材質 SUS304
- 仕上 シルバー焼付塗装
- フェイス脱着式

金網付製品	型式
5メッシュ	AFN-S 5M
3メッシュ	AFN-S 3M



### Dimensions

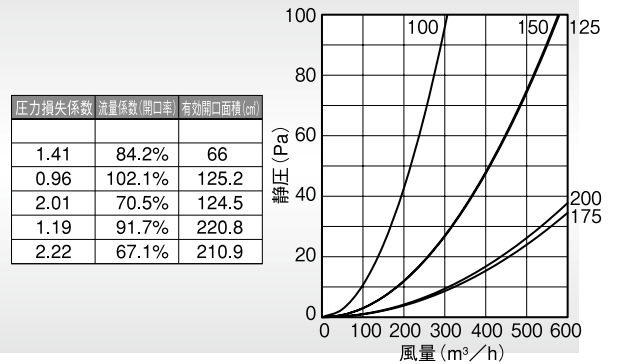
\* 指定色は日塗工の番号でご指定下さい。

Model	A	B	C	D	E	F	G	標準価格	指定色加算
AFN 75S	72	157	130	102	55	20	17	¥ 5,500	¥ 1,300
AFN100S	97	157	130	102	55	20	17	¥ 5,500	¥ 1,300
AFN125S	122	208	180	131	55	20	22	¥ 7,900	¥ 1,800
AFN150S	147	208	180	131	60	20	22	¥ 8,100	¥ 1,800
AFN175S	170	274	240	161	65	20	22	¥ 13,400	¥ 2,300
AFN200S	197	274	240	161	80	20	22	¥ 13,400	¥ 2,300

### 2管路製品

AFNK125S-VP	122	208	180	131	55	20	22	¥ 7,900	¥ 1,500
AFNK125S-VM	128	208	180	131	55	20	22	¥ 7,900	¥ 1,500

### 圧力損失特性



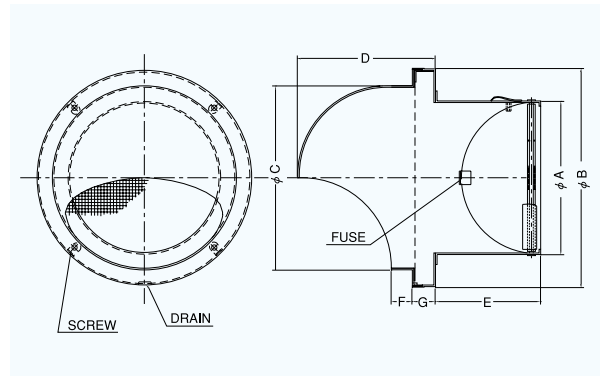
## AFND-SC

〈同芯金網型10メッシュ 防火ダンパー付〉



- 材質 フェイス:SUS304  
FD:SUS304 1.5t
- 仕上 シルバー焼付塗装
- フェイス脱着式
- 温度フェース 標準72℃  
オプション  
120℃・180℃

金網付製品	型式
5メッシュ	AFND-SC 5M
3メッシュ	AFND-SC 3M



### Dimensions

\* 指定色は日塗工の番号でご指定下さい。

Model	A	B	C	D	E	F	G	標準価格	指定色加算
AFND 75SC	72	157	130	102	55	20	17	¥ 7,900	¥ 1,300
AFND100SC	97	157	130	102	70	20	17	¥ 7,900	¥ 1,300
AFND125SC	122	208	180	131	86	20	22	¥ 11,200	¥ 1,800
AFND150SC	147	208	180	131	100	20	22	¥ 11,200	¥ 1,800
AFND175SC	172	274	240	161	110	20	22	¥ 18,100	¥ 2,300
AFND200SC	197	274	240	161	120	20	22	¥ 18,100	¥ 2,300

### 圧力損失特性

