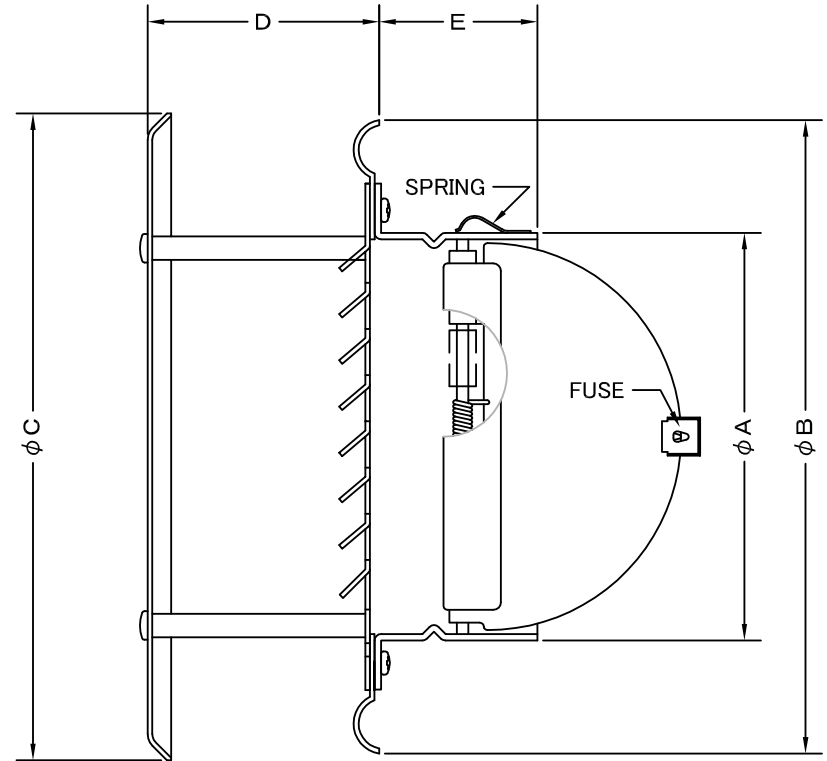
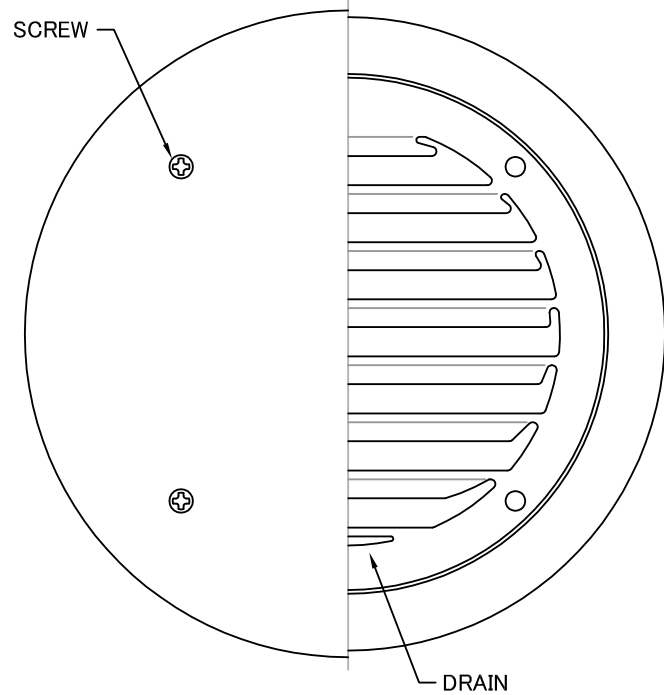


TITLE



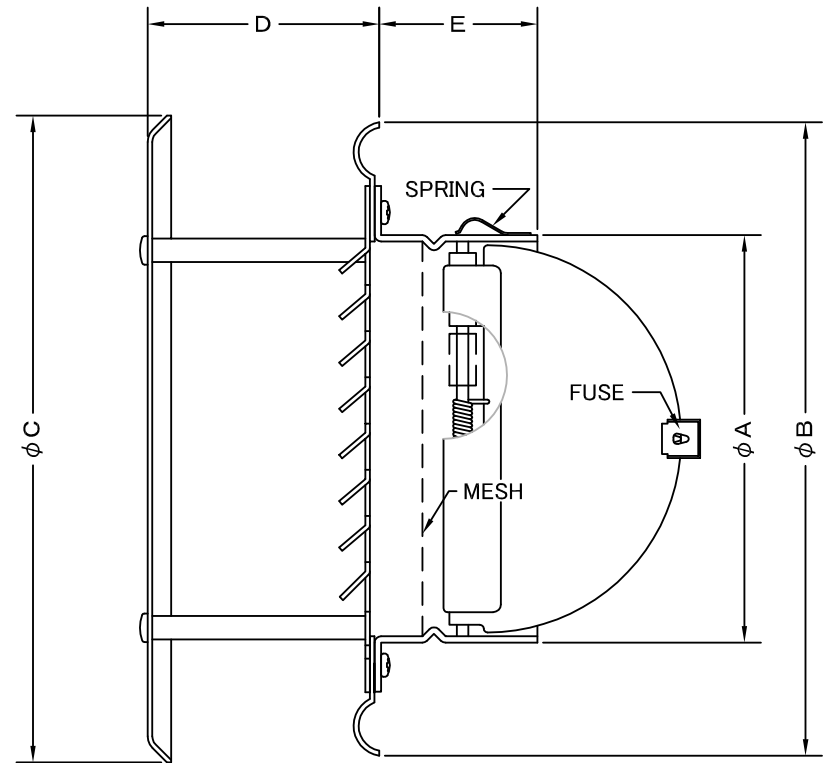
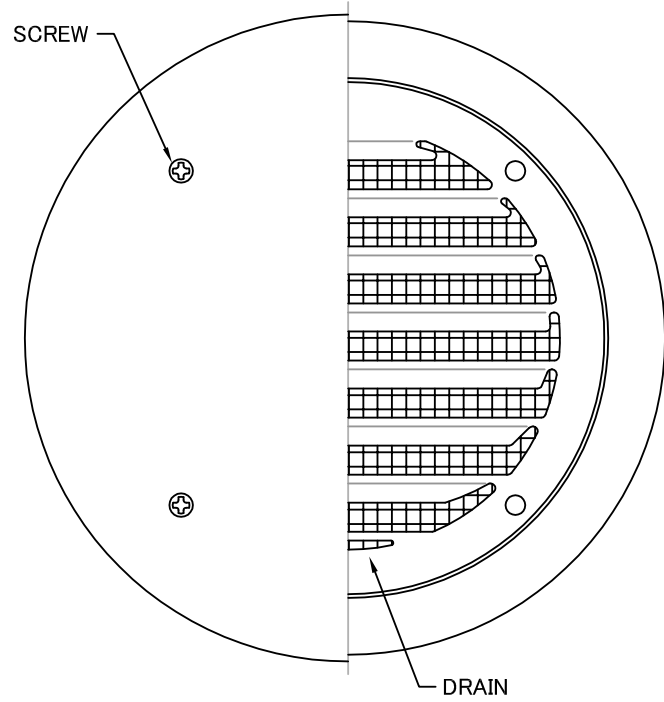
SIZE	A	B	C	D	E	DUCT SIZE	Q'TTY
SXBD 100	97	145	148	40	47	#4(φ 100)	
SXBD 125	122	169	172	50	53	#5(φ 125)	
SXBD 150	146	203	209	50	47	#6(φ 150)	
SXBD 200	197	254	260	65	65	#8(φ 200)	

変更履歴

2015.05.01 | D | φ 200 A寸法修正

材質	ALUMINUM, 1.0t (FD部: SS41, 1.6t)						
表面仕上	銀色アルマイト加工						
図面名称	アルミ製FD付フラットカバー付ベントキャップ					型式	SXBD
	承認	検図	製図	設計	尺度		
H. T	H. K	H. A	K. N	作成日	2005・10・01	図番	SJ051100D
		<h1>西邦工業株式会社</h1>					

TITLE



《 MESH種類 》
3MESH ・ 5MESH ・ 10MESH

SIZE	A	B	C	D	E	DUCT SIZE	Q'TTY
SXBD 100N	97	145	148	40	47	#4(φ 100)	
SXBD 125N	122	169	172	50	53	#5(φ 125)	
SXBD 150N	146	203	209	50	47	#6(φ 150)	
SXBD 200N	197	254	260	65	65	#8(φ 200)	

材 質	ALUMINUM , 1. 0t (FD部 : SS41 , 1. 6t)						
表面仕上	銀色アルマイト加工						
図面名称	アルミ製金網付FD付フラットカバー付ベントキャップ					型式	SXBD-N
承認	検図	製図	設計	尺度	FREE	図番	SJ051140D
H. T	H. K	H. A	K. N	作成日	2005・10・01		



SEIHO

西邦工業株式会社