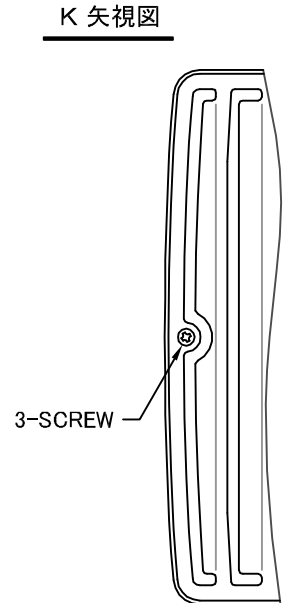
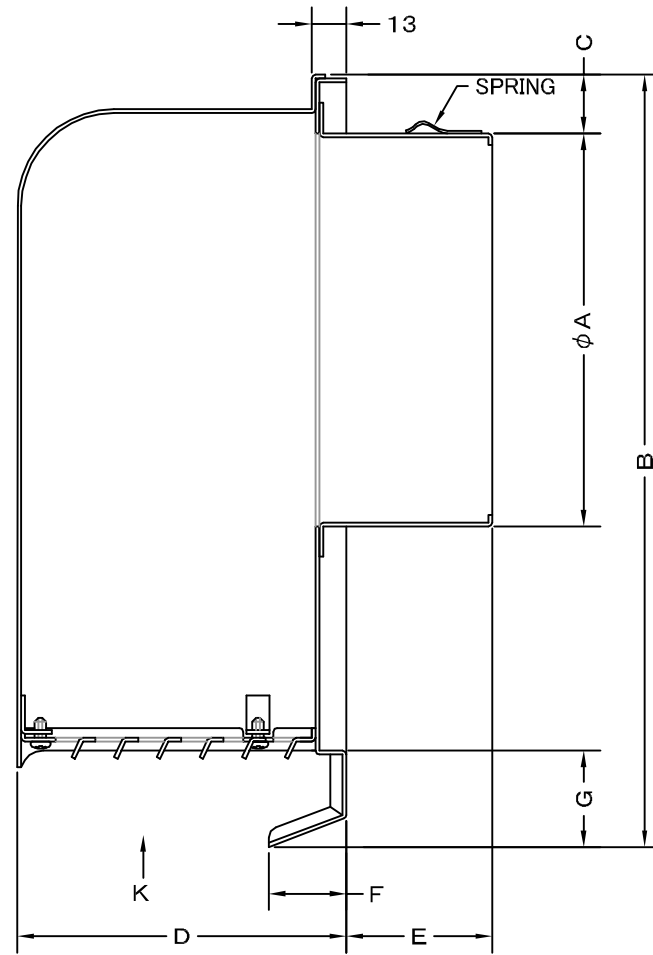
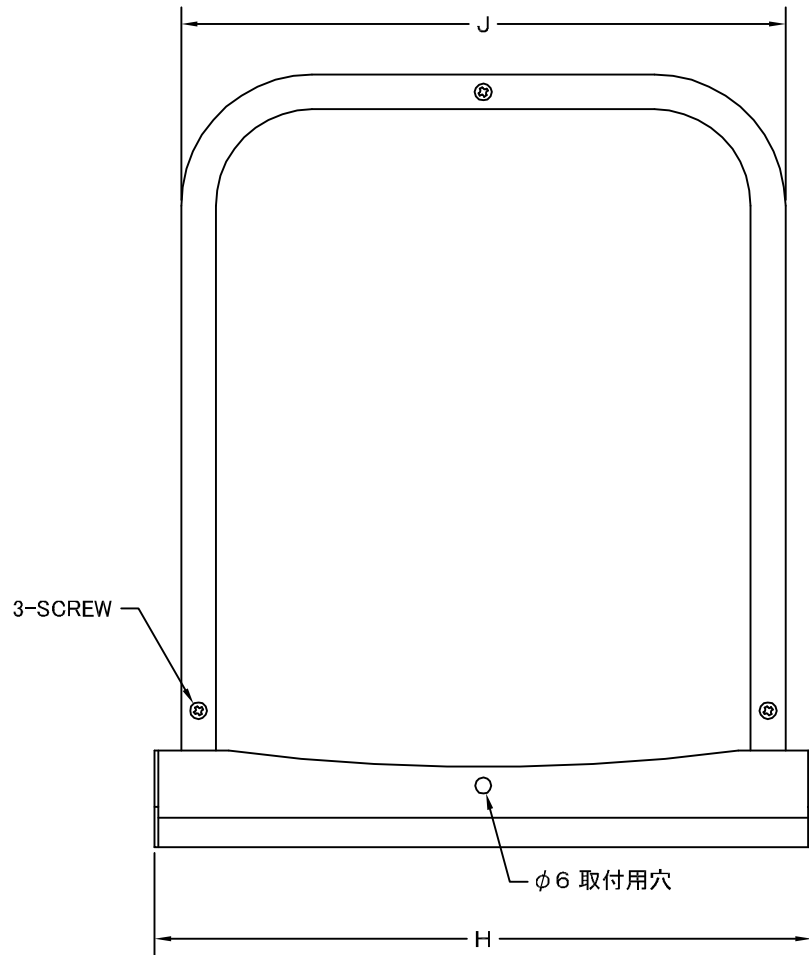


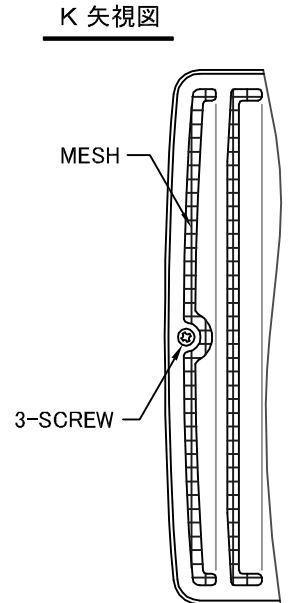
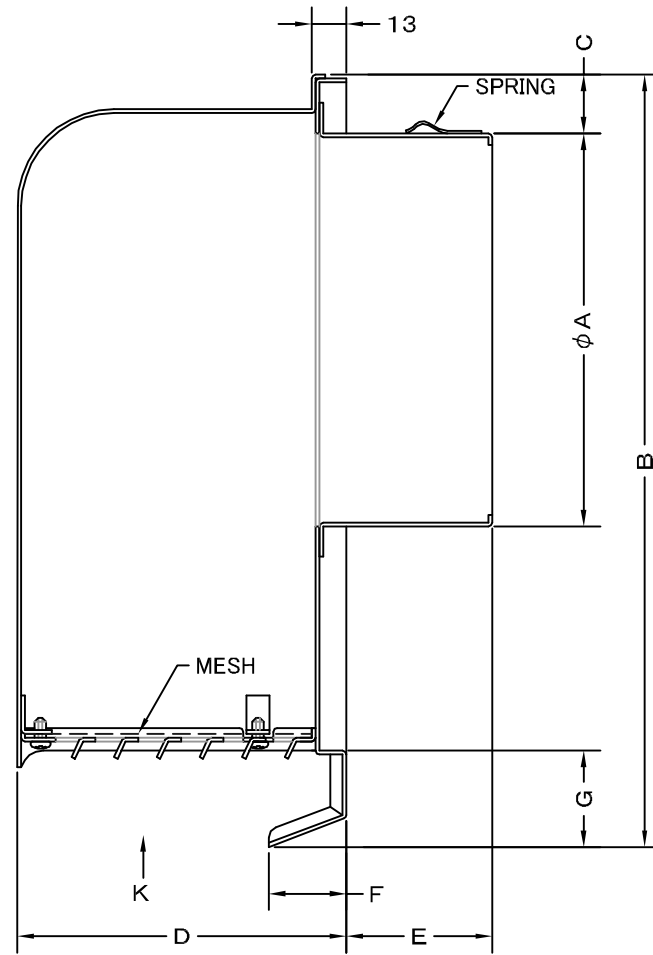
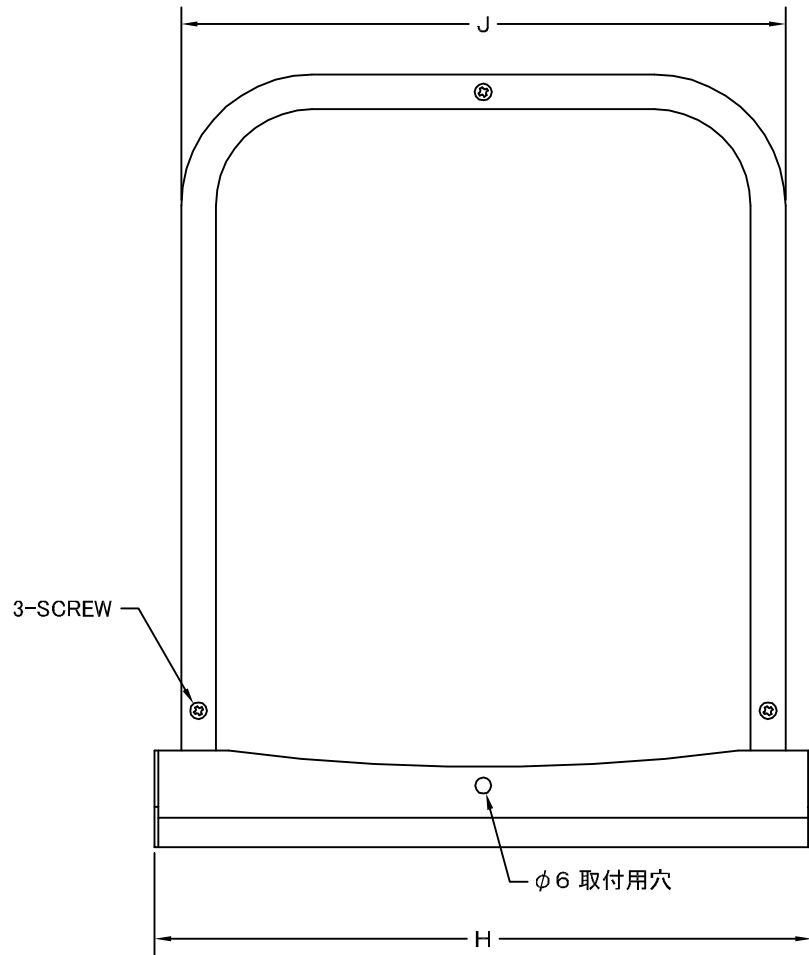
TITLE



SIZE	A	B	C	D	E	F	G	H	J	Q'TTY
GFX 75S	72	227	34	108	43	24	29	202	186	
GFX 100S	97	227	22	108	43	24	29	202	186	
GFX 125S	122	289	33	123	43	29	36	256	236	
GFX 150S	147	289	20	123	48	29	36	256	236	
GFX 175S	170	372	36	148	53	29	40	316	293	
GFX 200S	197	372	24	148	68	29	40	316	293	

材質	SUS 304 , 0.5t	
表面仕上	シルバー焼付塗装仕上げ	
図面名称	ステンレス製フード脱着式ワイド水切付 深型パイプフード(ガラリー脱着タイプ)	
	型式	GFX-S
承認	検図	製図
H. T	H. K	H. A
設計	設計	設計
K. N	K. N	K. N
尺度	FREE	図番
作成日	2005・10・01	
		SA535000S
		<h1>西邦工業株式会社</h1>

TITLE



《 MESH種類 》  
3MESH ・ 5MESH ・ 10MESH

SIZE	A	B	C	D	E	F	G	H	J	Q'TTY
GFX 75SN	72	227	34	108	43	24	29	202	186	
GFX 100SN	97	227	22	108	43	24	29	202	186	
GFX 125SN	122	289	33	123	43	29	36	256	236	
GFX 150SN	147	289	20	123	48	29	36	256	236	
GFX 175SN	170	372	36	148	53	29	40	316	293	
GFX 200SN	197	372	24	148	68	29	40	316	293	

材質	SUS 304 , 0. 5t	
表面仕上	シルバー焼付塗装仕上げ	
図面名称	ステンレス製金網付フード脱着式ワイド水切付 深型パイプフード(ガラリ脱着タイプ)	型式 GFX-SN
承認	検図	製図
H. T	H. K	H. A
設計	K. N	尺 FREE
		作成日 2005・10・01
		図番 SA535040S



西邦工業株式会社