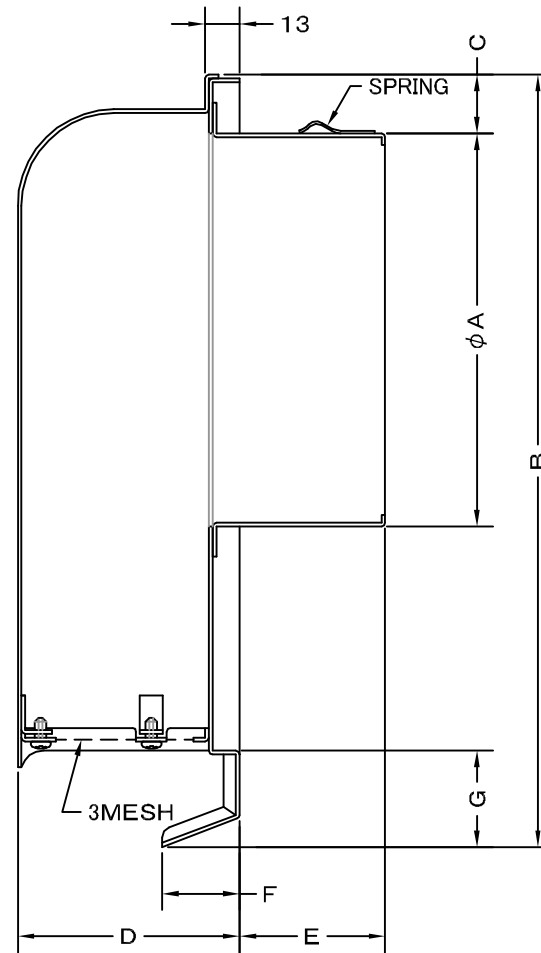
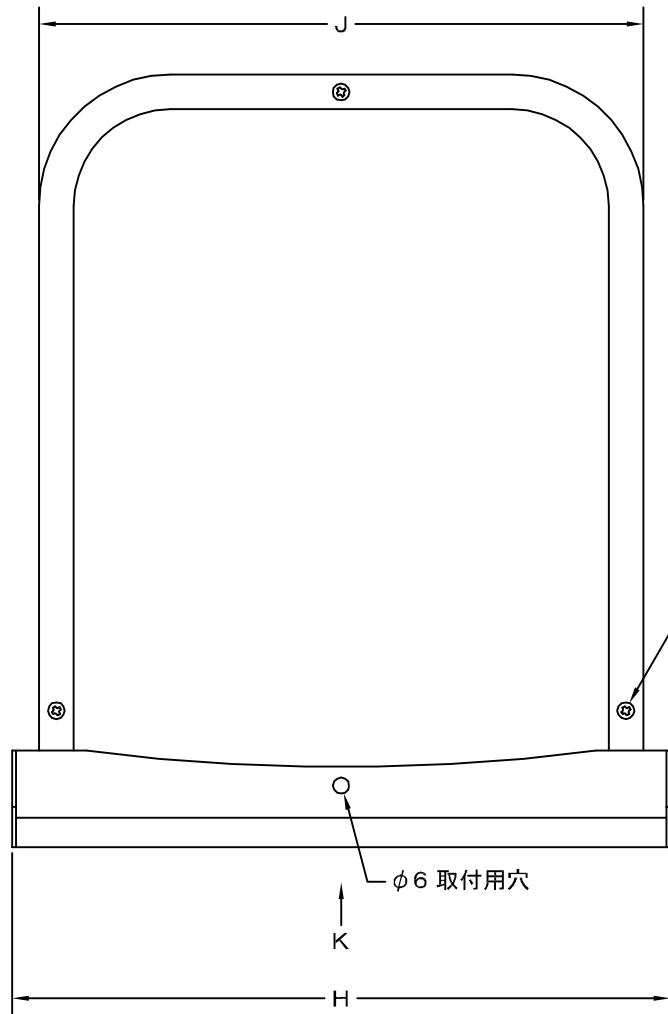
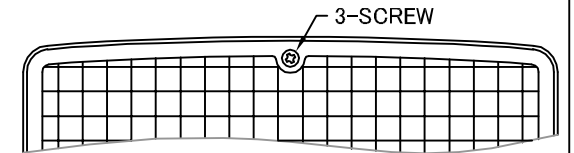


TITLE



K 矢視図



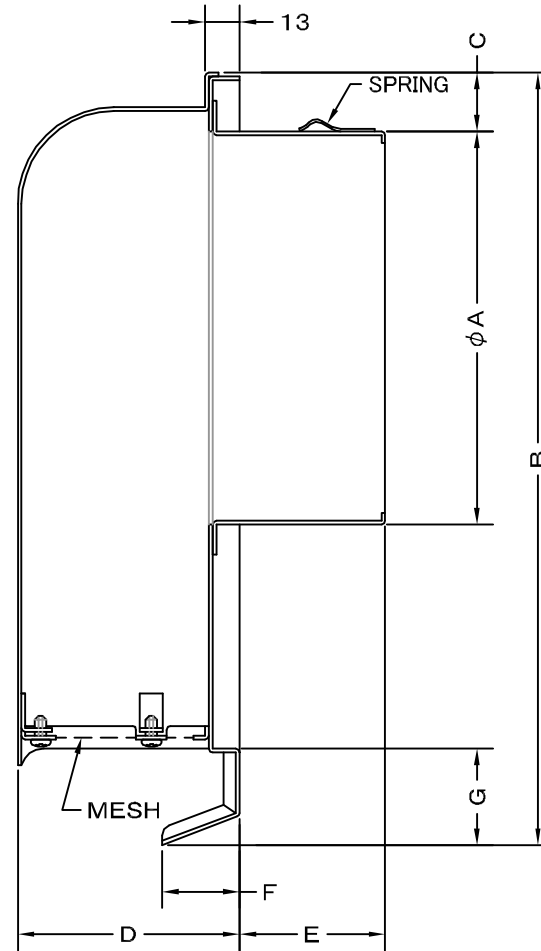
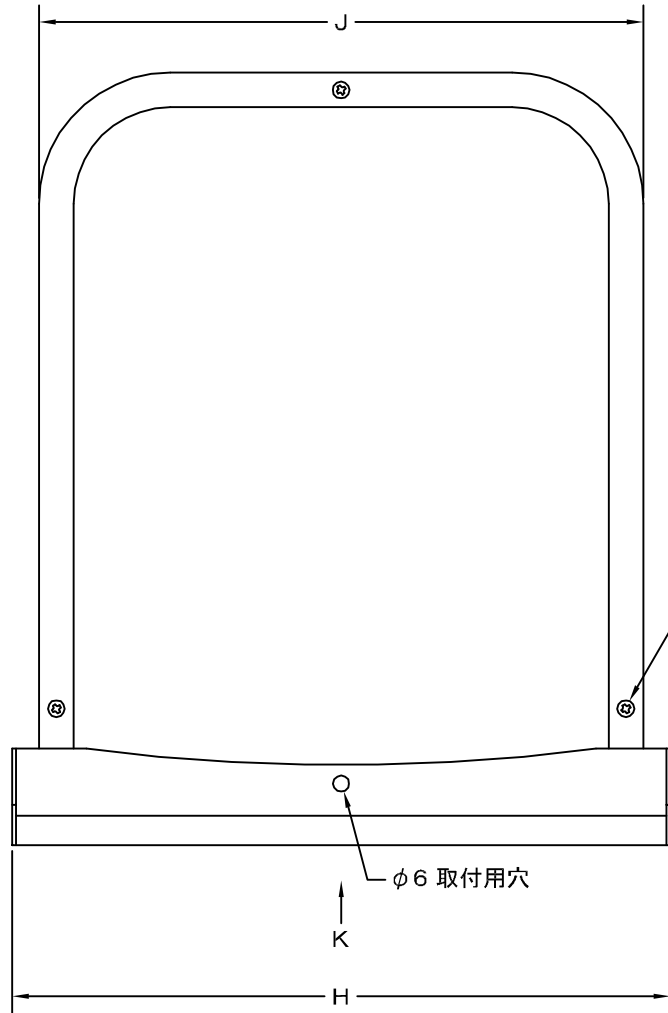
SIZE	A	B	C	D	E	F	G	H	J	Q'TTY
GFN 75GS	72	227	34	73	43	24	29	202	186	
GFN 100GS	97	227	22	73	43	24	29	202	186	
GFN 125GS	122	289	33	83	43	29	36	256	236	
GFN 150GS	147	289	20	83	48	29	36	256	236	
GFN 175GS	170	372	36	98	53	29	40	316	293	
GFN 200GS	197	372	24	98	68	29	40	316	293	

材質	SUS 304 , 0. 5t	
表面仕上	シルバー焼付塗装仕上ゲ	
図面名称	ステンレス製フード脱着式ワイド水切付 深型フラットフード(3メッシュ金網脱着タイプ)	
	型式	GFN-GS
承認	検図	製図
H. T	H. K	H. A
設計	K. N	
尺度	FREE	図番
作成日	2005・10・01	
		SA533070S

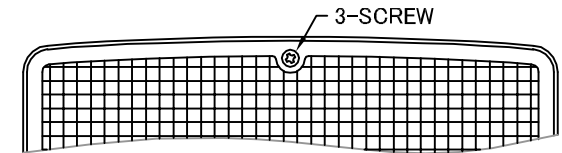


西邦工業株式会社

TITLE



K 矢視図



《 MESH種類 》  
5MESH・10MESH

SIZE	A	B	C	D	E	F	G	H	J	Q'TTY
GFN 75GS	72	227	34	73	43	24	29	202	186	
GFN 100GS	97	227	22	73	43	24	29	202	186	
GFN 125GS	122	289	33	83	43	29	36	256	236	
GFN 150GS	147	289	20	83	48	29	36	256	236	
GFN 175GS	170	372	36	98	53	29	40	316	293	
GFN 200GS	197	372	24	98	68	29	40	316	293	

材質	SUS 304 , 0. 5t	
表面仕上	シルバー焼付塗装仕上げ	
図面名称	ステンレス製フード脱着式ワイド水切付 深型フラットフード(オプション金網脱着タイプ)	型式 GFN-GS < OP >
承認	検図	製図
H. T	H. K	H. A
設計	K. N	尺 FREE
		作成日 2005・10・01
		図番 SA533080S



SEIHO

西邦工業株式会社