

外壁用ステンレス製換気口〈深型フード ワイド水切り付〉

Stainless Steel VentCaps

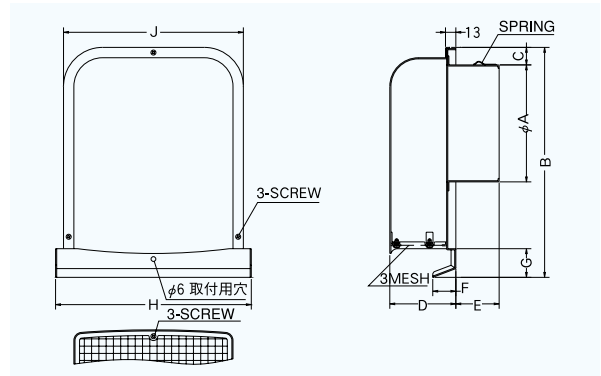
GFN-GS

〈薄型 下部金網3メッシュ 下部着脱タイプ〉



- 材質 SUS304
- 仕上 シルバー焼付塗装

金網付製品	型式
10メッシュ	GFN-GS 10M
5メッシュ	GFN-GS 5M

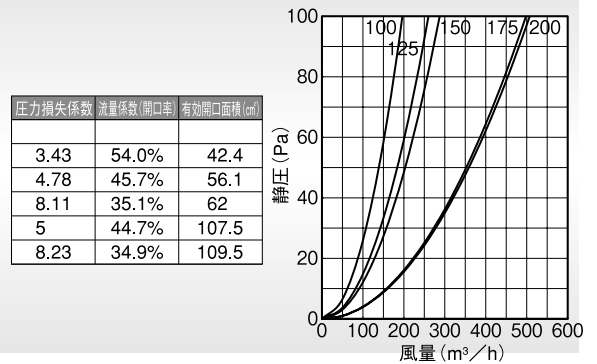


Dimensions

* 指定色は日塗工の番号でご指定下さい。

Model	A	B	C	D	E	F	G	H	J	標準価格	指定色加算
GFN 75GS	72	227	34	73	43	24	29	202	186	¥ 8,700	¥ 1,700
GFN100GS	97	227	22	73	43	24	29	202	186	¥ 8,700	¥ 1,700
GFN125GS	122	289	33	83	43	29	36	256	236	¥ 12,900	¥ 2,200
GFN150GS	147	289	20	83	48	29	36	256	236	¥ 12,900	¥ 2,200
GFN175GS	170	372	36	98	53	29	40	316	293	¥ 19,200	¥ 3,500
GFN200GS	197	372	24	98	68	29	40	316	293	¥ 19,200	¥ 3,500
2管路製品											
GFNK125GS-VP	122	289	33	83	43	29	36	256	236	¥ 13,500	¥ 2,000
GFNK125GS-VM	128	289	33	83	43	29	36	256	236	¥ 13,500	¥ 2,000

圧力損失特性



GFND-GSC

〈薄型 下部金網3メッシュ 下部着脱タイプ 防火ダンパー付〉

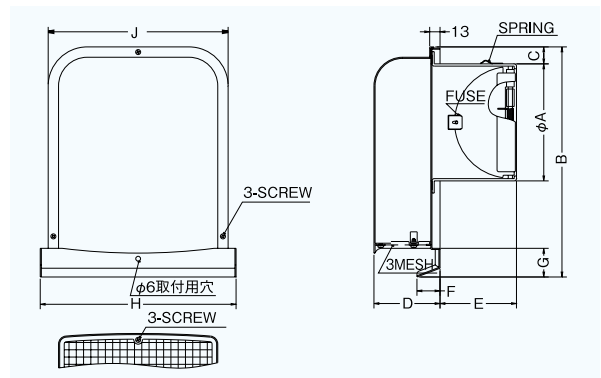


前フューズ
Front Fuse

特防火設備
指定適合品

- 材質 フェイス:SUS304
FD:SUS304 1.5t
- 仕上 シルバー焼付塗装
- 温度フューズ 標準72℃
オプション
120℃・180℃

金網付製品	型式
10メッシュ	GFND-GSC 10M
5メッシュ	GFND-GSC 5M



Dimensions

* 指定色は日塗工の番号でご指定下さい。

Model	A	B	C	D	E	F	G	H	J	標準価格	指定色加算
GFND 75GSC	72	227	34	73	42	24	29	202	186	¥ 11,100	¥ 1,700
GFND100GSC	97	227	22	73	57	24	29	202	186	¥ 11,100	¥ 1,700
GFND125GSC	122	289	33	83	72	29	36	256	236	¥ 16,500	¥ 2,200
GFND150GSC	147	289	20	83	87	29	36	256	236	¥ 16,500	¥ 2,200
GFND175GSC	172	372	36	98	97	29	40	316	293	¥ 24,000	¥ 3,500
GFND200GSC	197	372	24	98	107	29	40	316	293	¥ 24,000	¥ 3,500

圧力損失特性

