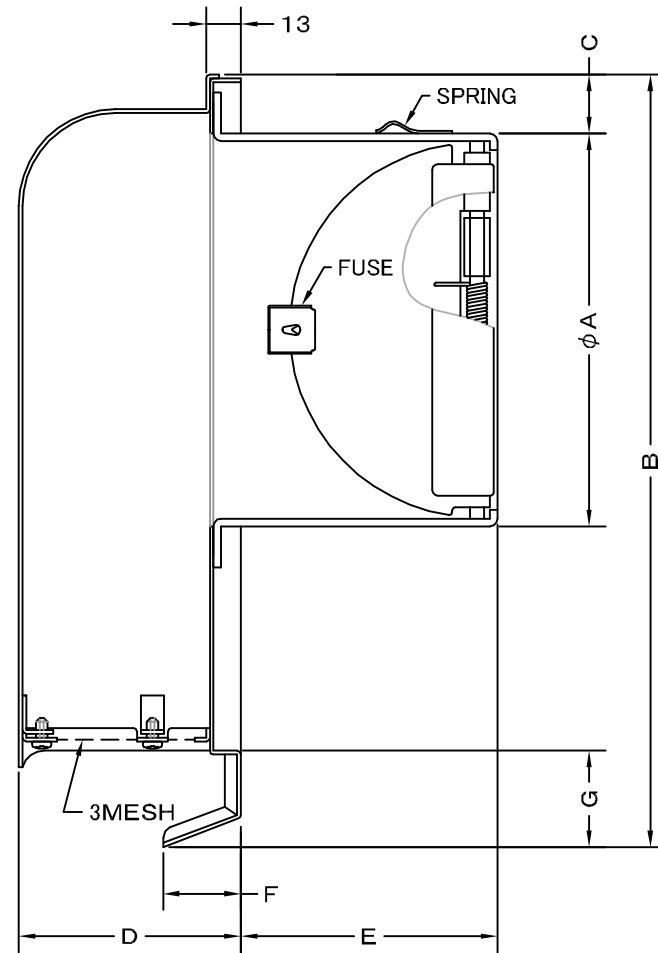
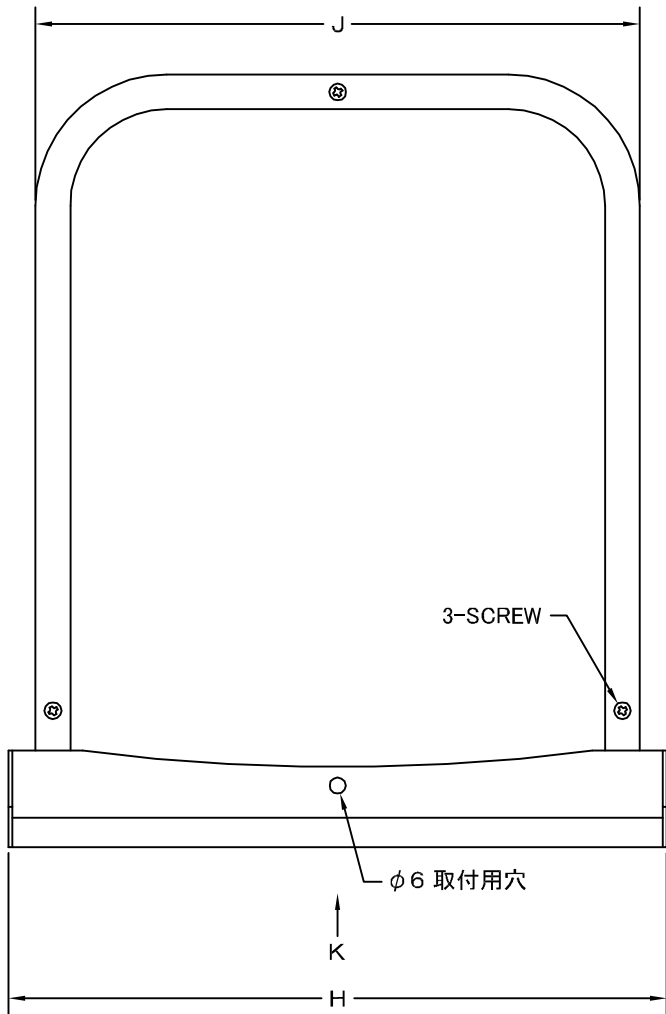
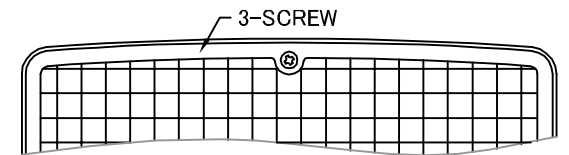


TITLE



K 矢視図



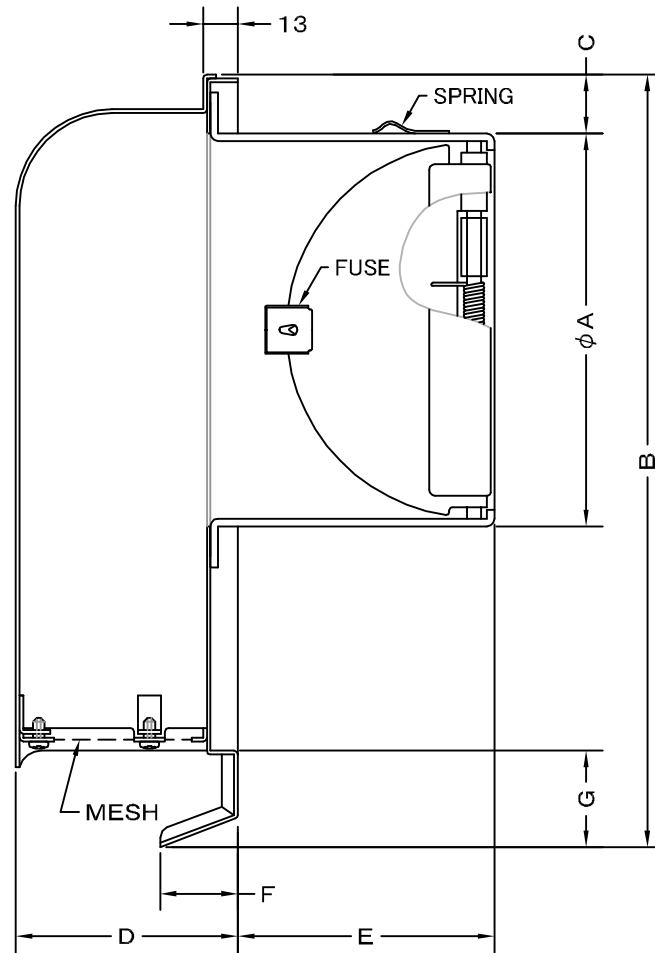
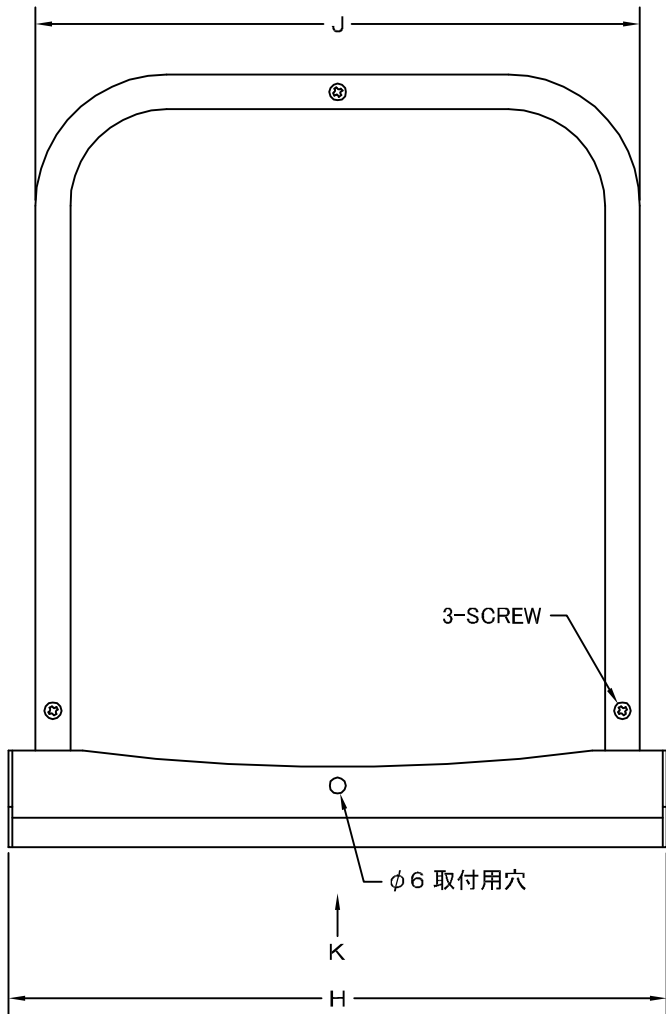
SIZE	A	B	C	D	E	F	G	H	J	Q'TTY
GFND 75GSC	72	227	34	73	42	24	29	202	186	
GFND 100GSC	97	227	22	73	57	24	29	202	186	
GFND 125GSC	122	289	33	83	72	29	36	256	236	
GFND 150GSC	147	289	20	83	87	29	36	256	236	
GFND 175GSC	172	372	36	98	97	29	40	316	293	
GFND 200GSC	197	372	24	98	107	29	40	316	293	

材質	SUS 304 , 0. 5t (FD部 : SUS 304 , 1. 5t)										
表面仕上	シルバー焼付塗装仕上ゲ										
図面名称	ステンレス製FD付フード脱着式ワイド水切付 深型フラットフード(3メッシュ金網脱着タイプ)								型式	GFND-GSC	
承認	検図	製図	設計	尺度	FREE		図番	SC533570S			
H. T	H. K	H. A	K. N	作成日	2005・10・01						

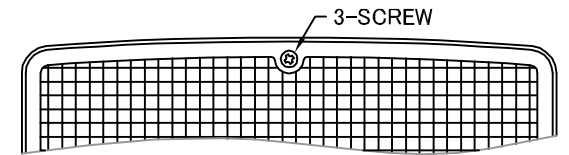


西邦工業株式会社

TITLE



K 矢視図



《 MESH種類 》
5MESH・10MESH

SIZE	A	B	C	D	E	F	G	H	J	Q'TTY
GFND 75GSC	72	227	34	73	42	24	29	202	186	
GFND 100GSC	97	227	22	73	57	24	29	202	186	
GFND 125GSC	122	289	33	83	72	29	36	256	236	
GFND 150GSC	147	289	20	83	87	29	36	256	236	
GFND 175GSC	172	372	36	98	97	29	40	316	293	
GFND 200GSC	197	372	24	98	107	29	40	316	293	

材質	SUS 304, 0. 5t (FD部 : SUS 304, 1. 5t)	
表面仕上	シルバー焼付塗装仕上ゲ	
図面名称	ステンレス製FD付フード脱着式ワイド水切付 深型フラットフード(オプション金網脱着タイプ)	型式 GFND-GSC < OP >
承認	検図	製図
H. T	H. K	H. A
設計	K. N	図番
尺度	FREE	2005・10・01
作成日	2005・10・01	
SC533580S		



西邦工業株式会社