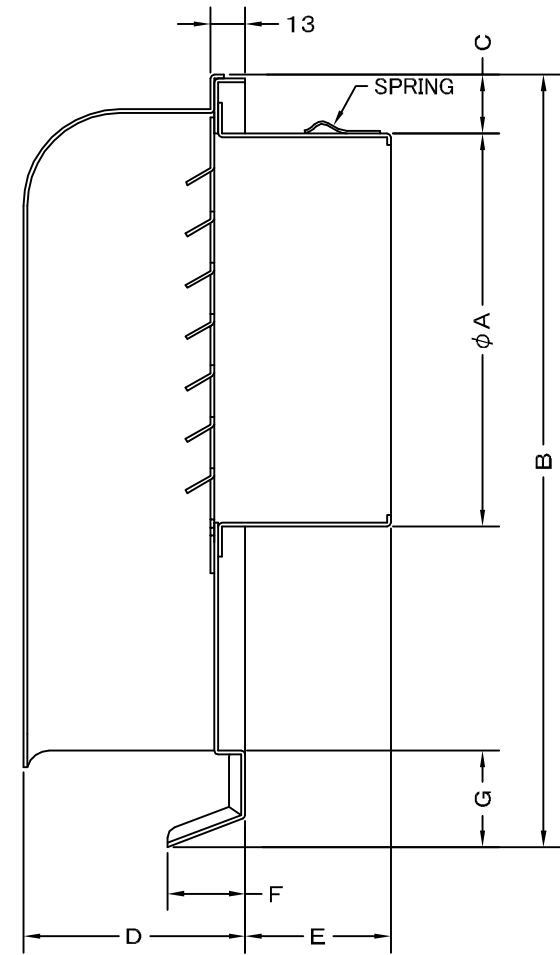
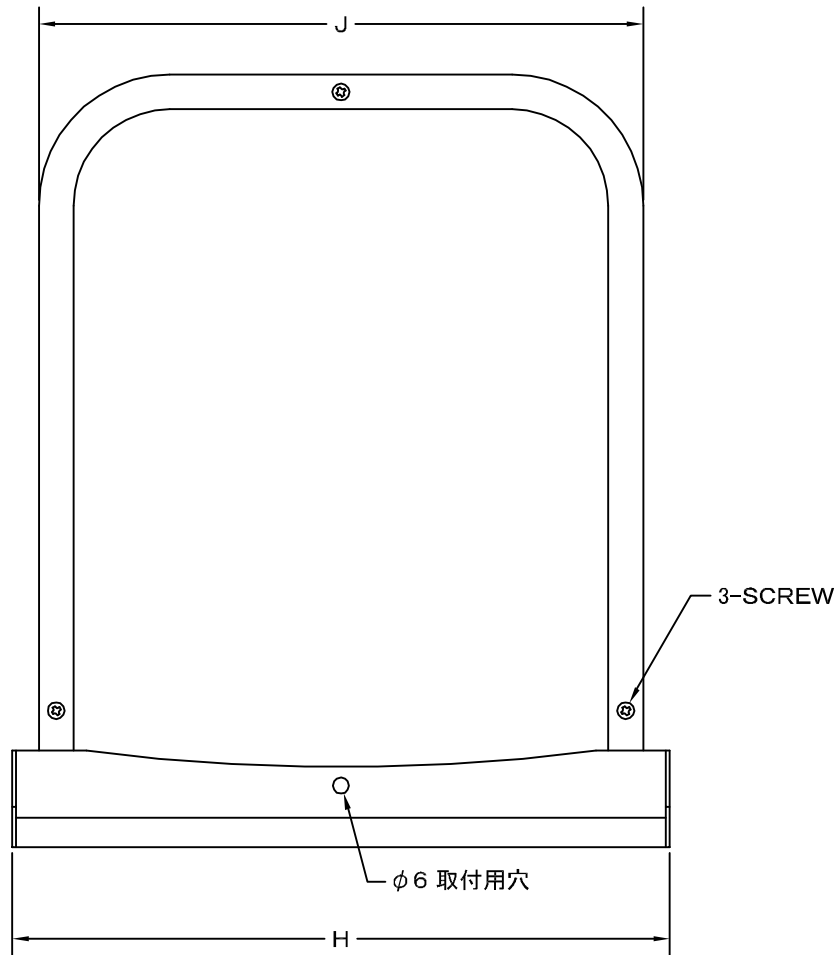


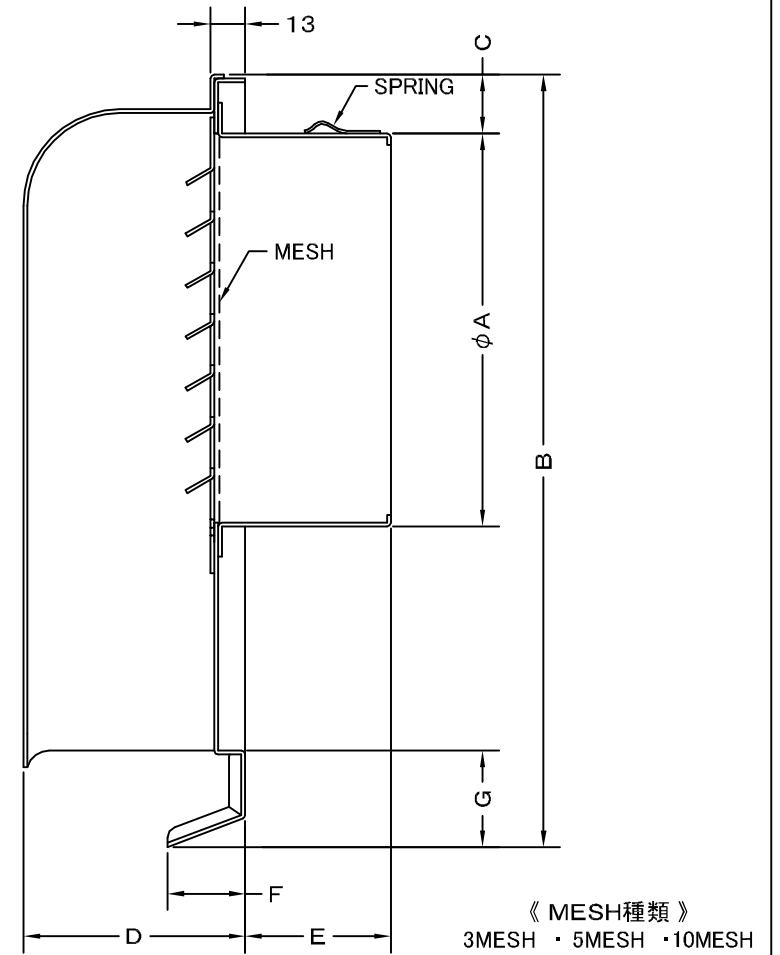
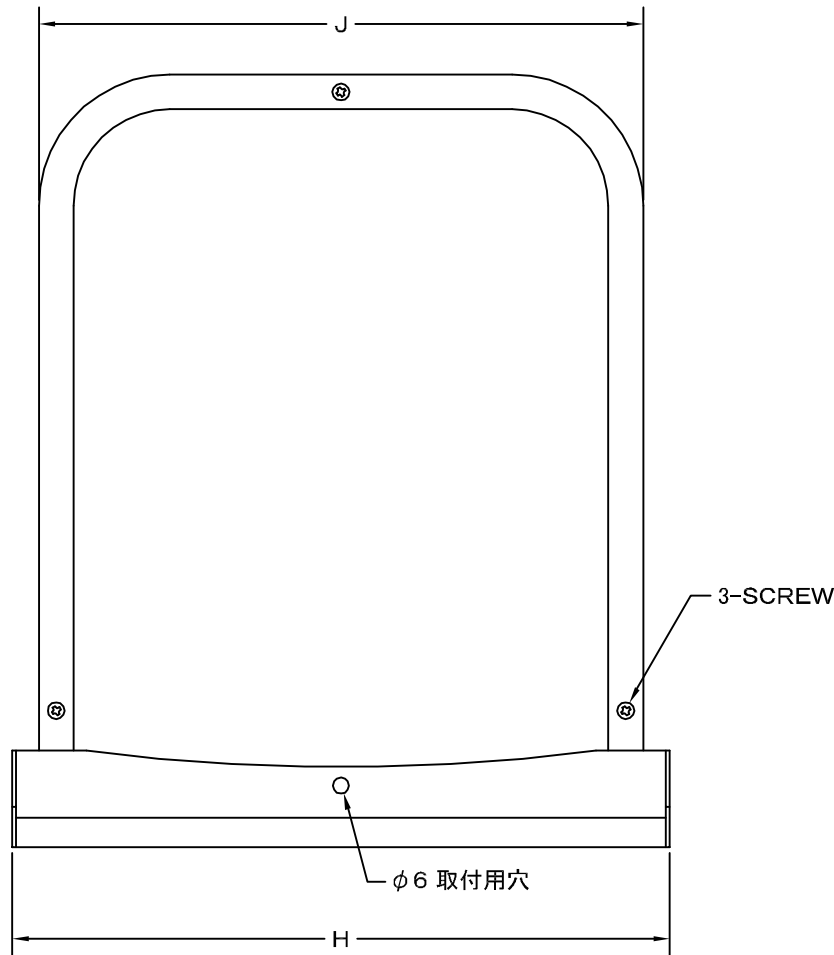
TITLE



SIZE	A	B	C	D	E	F	G	H	J	Q'TTY
GFX 75GAS	72	227	34	73	43	24	29	202	186	
GFX 100GAS	97	227	22	73	43	24	29	202	186	
GFX 125GAS	122	289	33	83	43	29	36	256	236	
GFX 150GAS	147	289	20	83	48	29	36	256	236	
GFX 175GAS	172	372	36	98	53	29	40	316	293	
GFX 200GAS	197	372	24	98	68	29	40	316	293	

材質	SUS 304 , 0. 5t										
表面仕上	シルバー焼付塗装仕上ゲ										
図面名称	ステンレス製フード脱着式ワイド水切付 深型フラットフード(フード内ガラリタイプ)								型式	GFX-GAS	
	承認	検図	製図	設計	尺度	FREE		図番	SA532000S		
H. T	H. K	H. A	K. N	作成日	2005・10・01						
 西邦工業株式会社											

TITLE



SIZE	A	B	C	D	E	F	G	H	J	Q'TTY
GFX 75GASN	72	227	34	73	43	24	29	202	186	
GFX 100GASN	97	227	22	73	43	24	29	202	186	
GFX 125GASN	122	289	33	83	43	29	36	256	236	
GFX 150GASN	147	289	20	83	48	29	36	256	236	
GFX 175GASN	172	372	36	98	53	29	40	316	293	
GFX 200GASN	197	372	24	98	68	29	40	316	293	

材質	SUS 304 , 0. 5t										
表面仕上	シルバー焼付塗装仕上げ										
図面名称	ステンレス製金網付フード脱着式ワイド水切付 深型フラットフード(フード内ガラリタイプ)								型式	GFX-GASN	
承認	検図	製図	設計	尺度	FREE		図番	SA532040S			
H. T	H. K	H. A	K. N	作成日	2005・10・01						
 西邦工業株式会社											