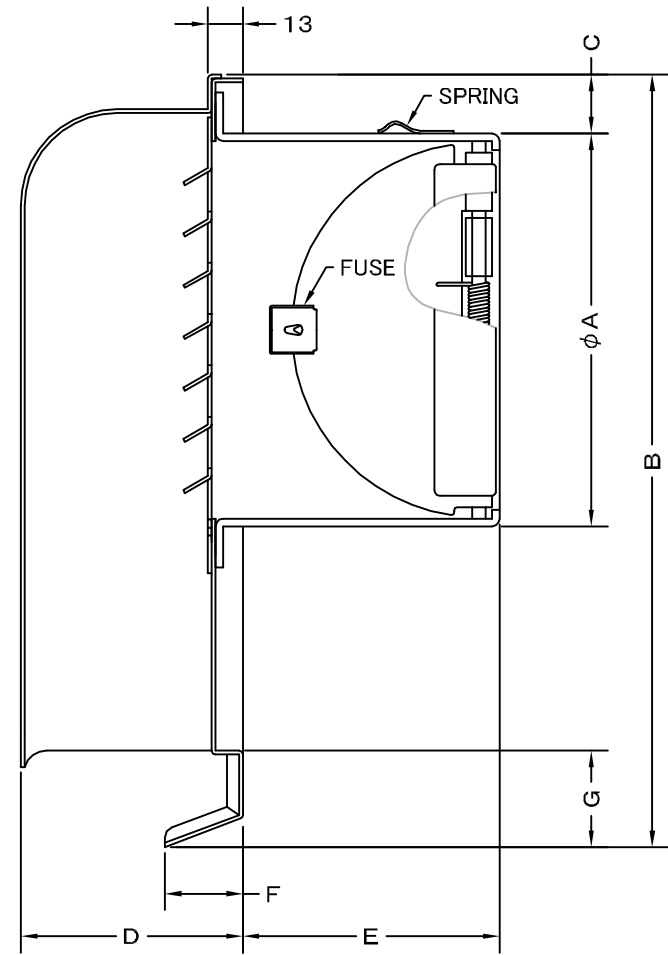
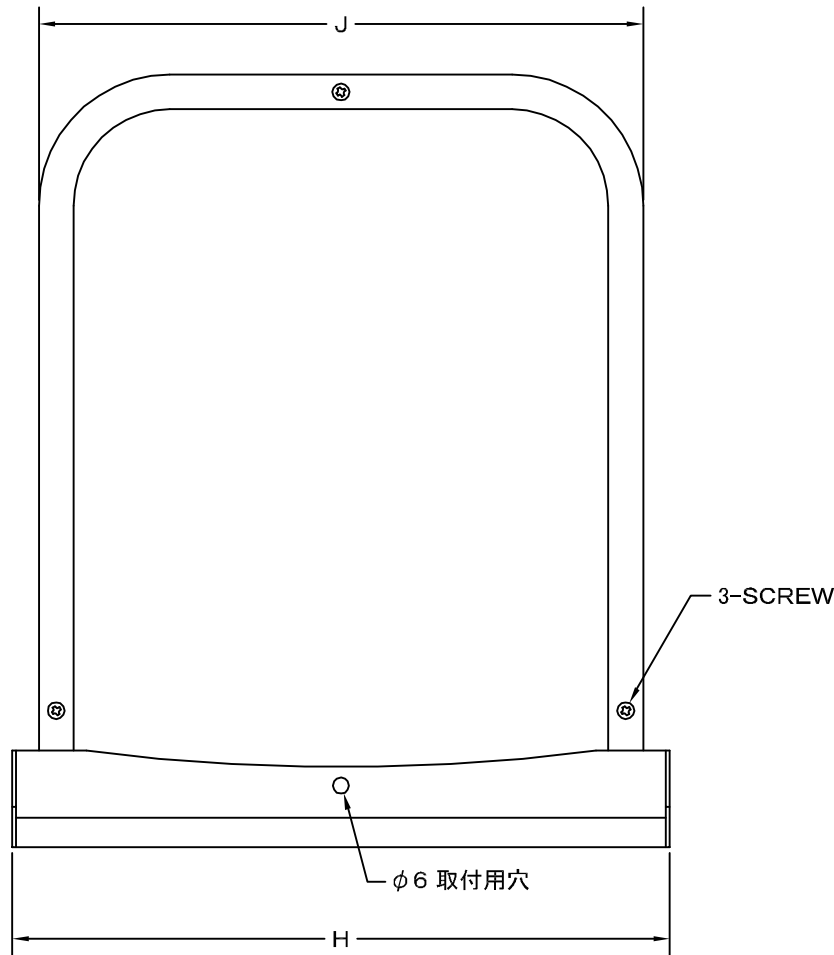


TITLE



SIZE	A	B	C	D	E	F	G	H	J	Q'TTY
GFXD 75GASC	72	227	34	73	42	24	29	202	186	
GFXD 100GASC	97	227	22	73	57	24	29	202	186	
GFXD 125GASC	122	289	33	83	72	29	36	256	236	
GFXD 150GASC	147	289	20	83	87	29	36	256	236	
GFXD 175GASC	172	372	36	98	97	29	40	316	293	
GFXD 200GASC	197	372	24	98	107	29	40	316	293	

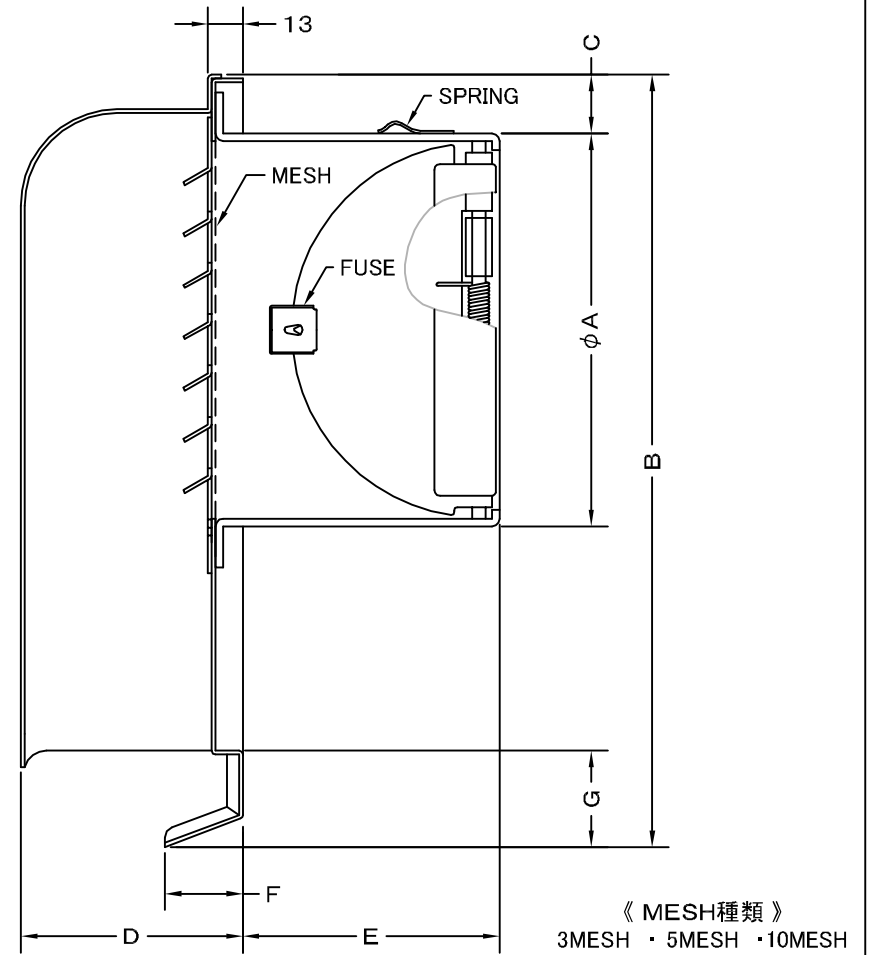
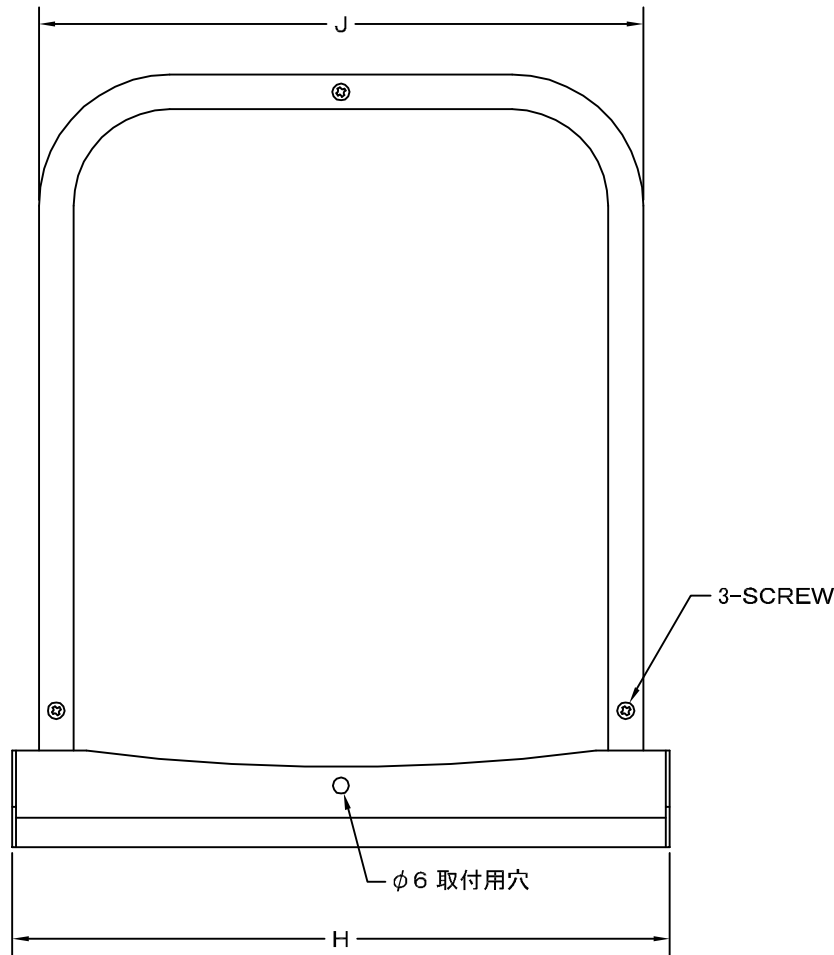
材質	SUS 304 , 0. 5t (FD部 : SUS 304 , 1. 5t)	
表面仕上	シルバー焼付塗装仕上げ	
図面名称	ステンレス製FD付フード脱着式ワイド水切付 深型フラットフード(フード内ガラリ脱着式タイプ)	型式 GFXD-GASC
承認	検図	製図
H. T	H. K	H. A
設計	設計	設計
K. N	K. N	K. N
尺度	FREE	図番
作成日	2005・10・01	SC532500S



SEIHO

西邦工業株式会社

TITLE



SIZE	A	B	C	D	E	F	G	H	J	Q'TTY
GFXD 75GASCN	72	227	34	73	42	24	29	202	186	
GFXD 100GASCN	97	227	22	73	57	24	29	202	186	
GFXD 125GASCN	122	289	33	83	72	29	36	256	236	
GFXD 150GASCN	147	289	20	83	87	29	36	256	236	
GFXD 175GASCN	172	372	36	98	97	29	40	316	293	
GFXD 200GASCN	197	372	24	98	107	29	40	316	293	

材質 SUS 304, 0. 5t (FD部 : SUS 304, 1. 5t)

表面仕上 シルバー焼付塗装仕上げ

図面名称 ステンレス製金網付FD付フード脱着式ワイド水切付 深型フラットフード(フード内ガバリ脱着式タイプ) 型式 GFXD-GASCN

承認	検図	製図	設計	尺度	FREE	図番	SC532540S
H. T	H. K	H. A	K. N	作成日	2005・10・01		



西邦工業株式会社