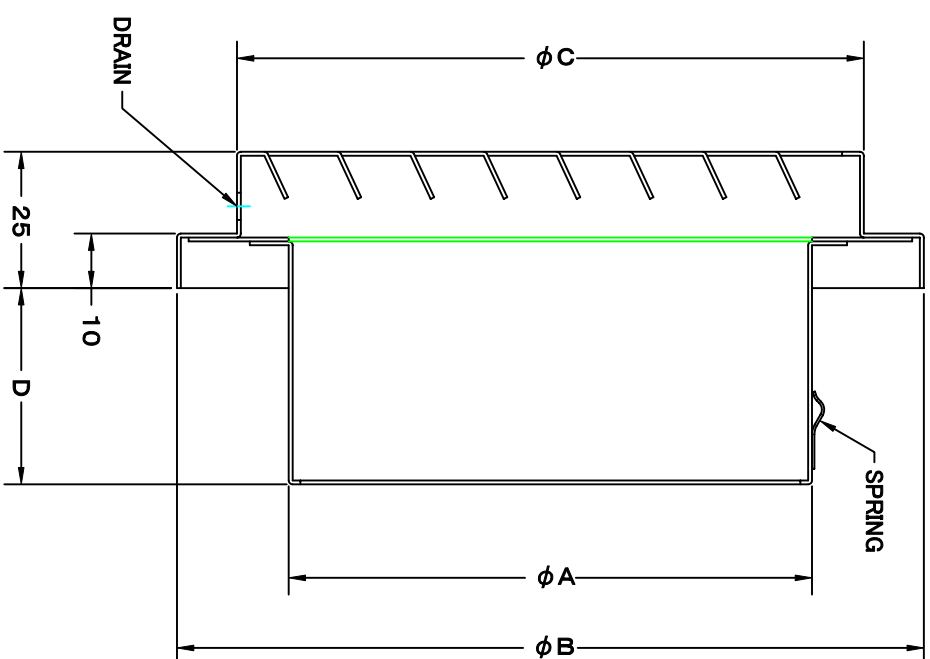
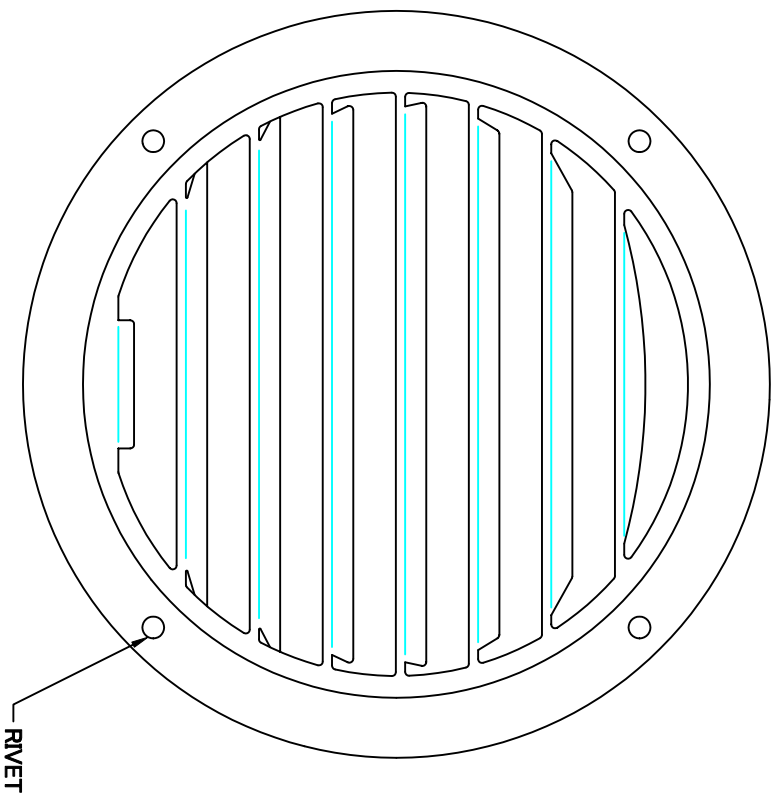


TITLE



SIZE	A	B	C	D	DUCT SIZE	Q'TTY
SV 75GSBL	72	110	88	46	# 3(ϕ 75)	
SV 100GSBL	97	137	115	46	# 4(ϕ 100)	
SV 125GSBL	122	164	140	46	# 5(ϕ 125)	
SV 150GSBL	147	190	165	51	# 6(ϕ 150)	
SV 175GSBL	170	213	189	56	# 7(ϕ 175)	
SV 200GSBL	197	237	212	71	# 8(ϕ 200)	
SV 250GSBL	245	316	286	71	#10(ϕ 250)	

材質	SUS 316 , 0. 5t (差込部 : SUS 304 , 0. 5t)	
表面仕上	シルバー焼付塗装仕上ゲ	
図面名称	ステンレス製薄型ベントキャップ (BL認定品)	型式 SV-GSBL
承認	検図	製図
設計	尺	度
H. A	FREE	図番
		BE001000S


西邦工業株式会社
 SEIHO