

外壁用ステンレス製換気口〈深型フード〉

Stainless Steel VentCaps

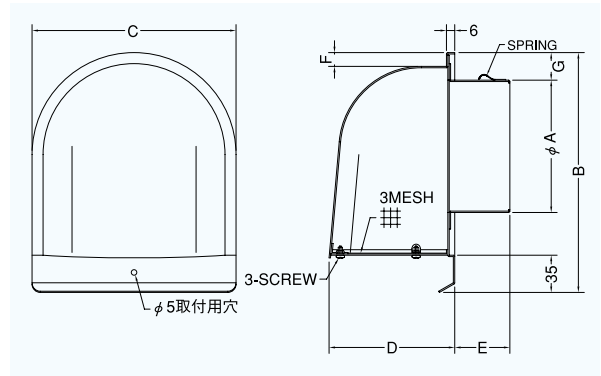
CFN-S

〈金網型3メッシュ 下部着脱タイプ〉



- 材質 SUS304
- 仕上 シルバー焼付塗装
- 金網着脱式

金網付製品	型式
10メッシュ	CFN-S 10M
5メッシュ	CFN-S 5M



Dimensions

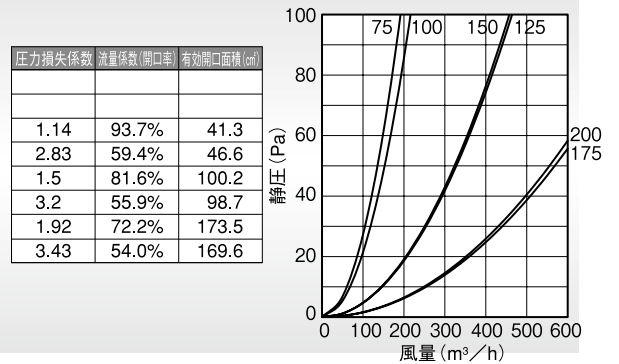
*指定色は日塗工の番号でご指定下さい。

Model	A	B	C	D	E	F	G	標準価格	指定色加算
CFN 50S	48	182	148	97	50	11	30	¥ 5,000	¥ 1,300
CFN 65S	62	182	148	97	50	11	20	¥ 4,700	¥ 1,300
CFN 75S	72	182	148	97	50	11	20	¥ 4,700	¥ 1,300
CFN100S	97	182	148	97	50	11	20	¥ 4,700	¥ 1,300
CFN125S	122	238	200	135	50	12	20	¥ 6,500	¥ 1,900
CFN150S	147	238	200	135	55	12	20	¥ 6,700	¥ 1,900
CFN175S	170	290	241	176	60	12	23	¥ 15,800	¥ 2,400
CFN200S	197	290	241	176	75	12	23	¥ 15,800	¥ 2,400

2管路製品

CFNK125S-VP	122	238	200	135	50	12	20	¥ 7,200	¥ 1,900
CFNK125S-VM	128	238	200	135	50	12	20	¥ 7,200	¥ 1,900

圧力損失特性



CFN-S 大口徑

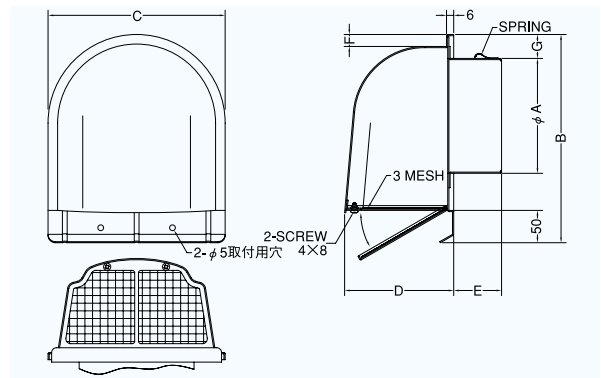
〈金網型3メッシュ 下部開閉タイプ〉



大口徑

- 材質 SUS304
- 仕上 シルバー焼付塗装
- 金網開閉式

金網付製品	型式
10メッシュ	CFN-S 10M
5メッシュ	CFN-S 5M

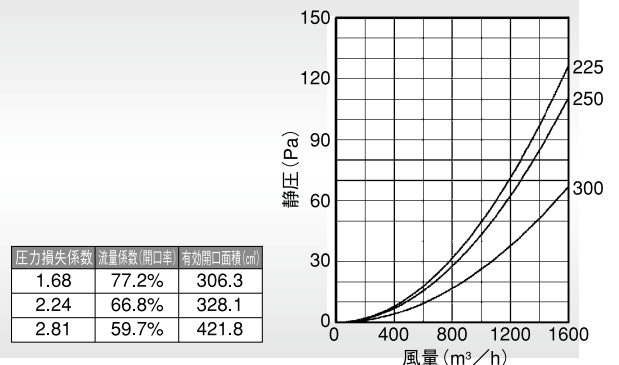


Dimensions

*指定色は日塗工の番号でご指定下さい。

Model	A	B	C	D	E	F	G	標準価格	指定色加算
CFN225S	220	425	320	235	75	15	28	¥ 35,700	¥ 8,000
CFN250S	245	425	320	235	75	15	28	¥ 35,700	¥ 8,000
CFN300S	295	455	350	260	75	15	28	¥ 47,300	¥ 12,000

圧力損失特性



外壁用ステンレス製換気口〈深型フード〉

Stainless Steel VentCaps

CFND-SC

〈金網型3メッシュ 下部着脱タイプ 防火ダンパー付〉



前フューズ
Front Fuse

特防火設備
指定適合品

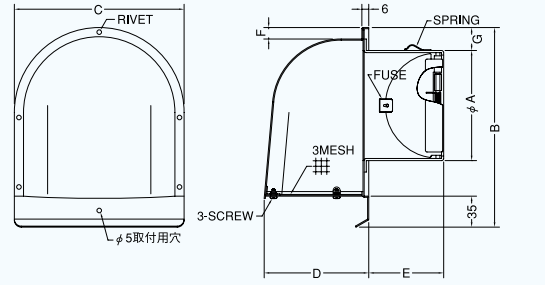
- 材質 フェイス：SUS304
FD：SUS304 1.5t
- 仕上 シルバー焼付塗装
- 金網着脱式
- 温度フューズ 標準72℃
オプション
120℃・180℃
- 薄壁対応製品 100φ 150φ 200φのみ

金網付製品	型式
10メッシュ	CFND-SC 10M
5メッシュ	CFND-SC 5M

Dimensions

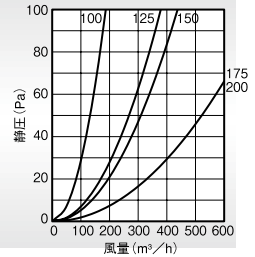
*指定色は日塗工の番号でご指定下さい。

Model	A	B	C	D	E	F	G	標準価格	指定色加算
CFND 75SC	72	182	148	97	50	11	20	¥ 7,800	¥ 1,300
CFND100SC	97	182	148	97	65	11	20	¥ 7,900	¥ 1,300
CFND125SC	122	238	200	135	81	12	20	¥ 10,700	¥ 1,900
CFND150SC	147	238	200	135	95	12	20	¥ 11,000	¥ 1,900
CFND175SC	172	290	241	176	105	12	23	¥ 19,300	¥ 2,400
CFND200SC	197	290	241	176	115	12	23	¥ 19,300	¥ 2,400



圧力損失特性

圧力損失係数	流量係数(開口率)	有効開口面積(m ²)
3.79	51.4%	40.3
2.25	66.7%	81.8
3.5	53.5%	94.4
2.28	66.2%	159.1
3.89	50.7%	159.3



CFND-SC 大口徑

〈金網型3メッシュ 下部開閉タイプ 防火ダンパー付〉



前フューズ
Front Fuse

特防火設備
指定適合品

大口徑

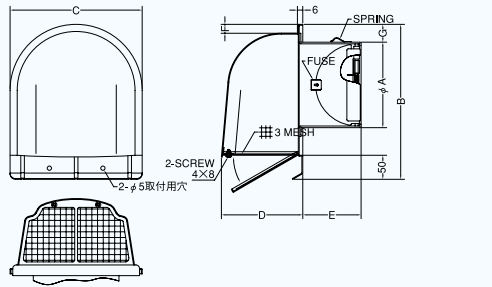
- 材質 フェイス：SUS304
FD：SUS304 1.5t
- 仕上 シルバー焼付塗装
- 金網開閉式
- 温度フューズ 標準72℃
オプション
120℃・180℃

金網付製品	型式
10メッシュ	CFND-SC 10M
5メッシュ	CFND-SC 5M

Dimensions

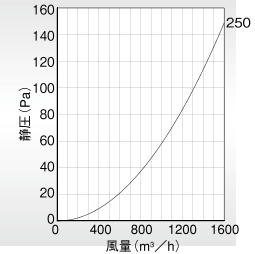
*指定色は日塗工の番号でご指定下さい。

Model	A	B	C	D	E	F	G	標準価格	指定色加算
CFND250SC	247	425	320	235	144	15	28	¥ 50,400	¥ 8,000



圧力損失特性

圧力損失係数	流量係数(開口率)	有効開口面積(m ²)
3.01	57.6%	283



CFND-S

〈金網型3メッシュ 下部着脱タイプ 防火ダンパー付〉



後フューズ
Rear Fuse

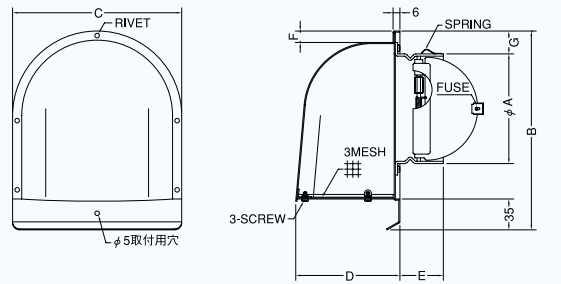
- 材質 フェイス：SUS304
FD：鋼板 1.6t
- 仕上 シルバー焼付塗装
- 金網着脱式
- 温度フューズ 標準72℃
オプション
120℃・180℃

金網付製品	型式
10メッシュ	CFND-S 10M
5メッシュ	CFND-S 5M

Dimensions

*指定色は日塗工の番号でご指定下さい。

Model	A	B	C	D	E	F	G	標準価格	指定色加算
CFND100S	97	182	148	97	45	11	20	¥ 8,600	¥ 1,300
CFND125S	122	238	200	135	50	12	20	¥ 11,400	¥ 1,900
CFND150S	146	238	200	135	45	12	20	¥ 11,400	¥ 1,900
CFND200S	197	290	241	176	60	12	23	¥ 23,600	¥ 2,400



圧力損失特性

圧力損失係数	流量係数(開口率)	有効開口面積(m ²)
3.85	51.0%	40
2.31	65.8%	80.8
3.73	51.8%	91.5
3.8	51.3%	161.1

