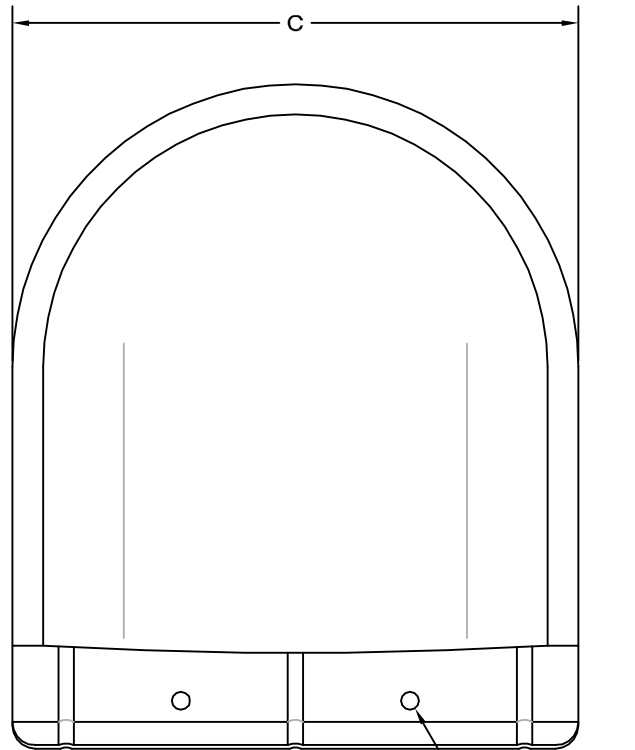
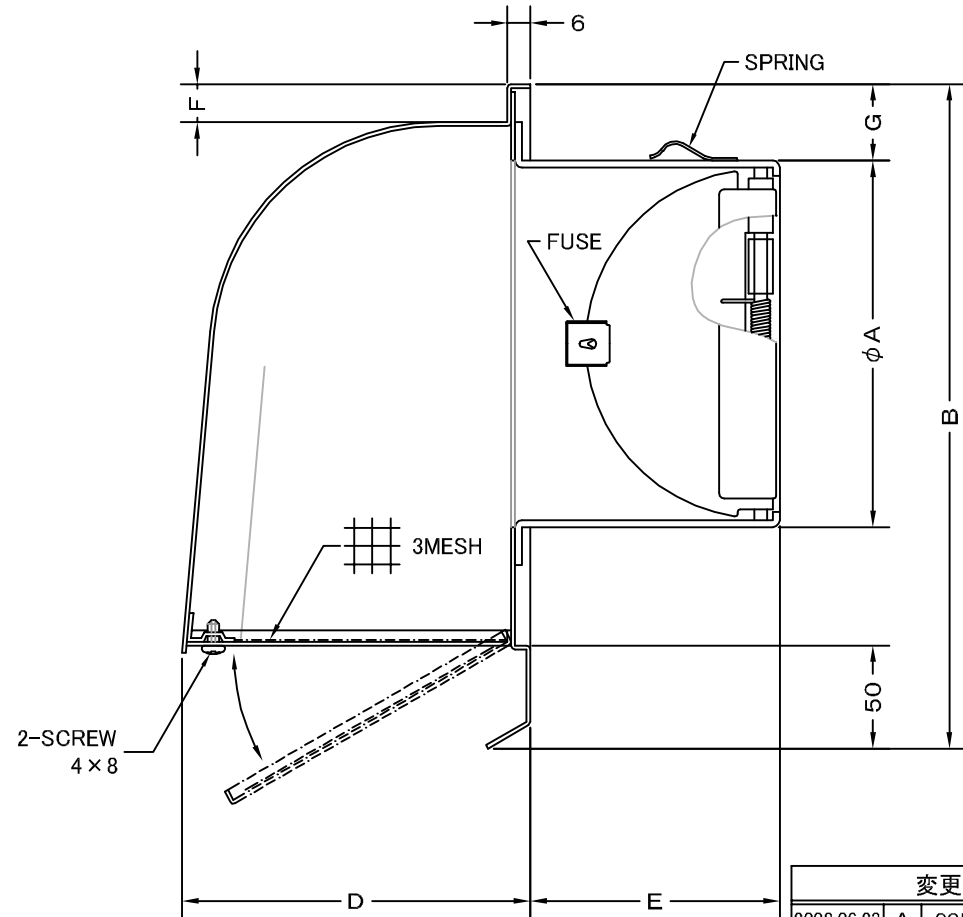
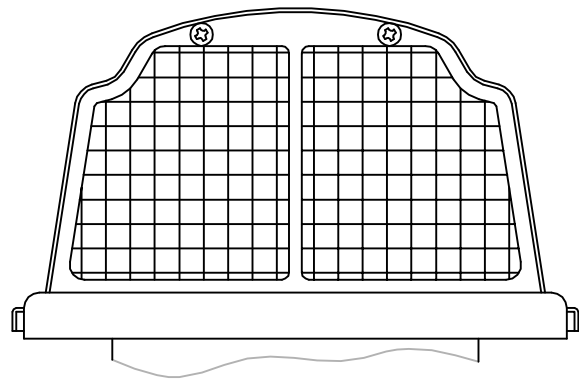


TITLE



2-φ5取付用穴



変更履歴	
2008.06.23	A SCREW BOLT変更

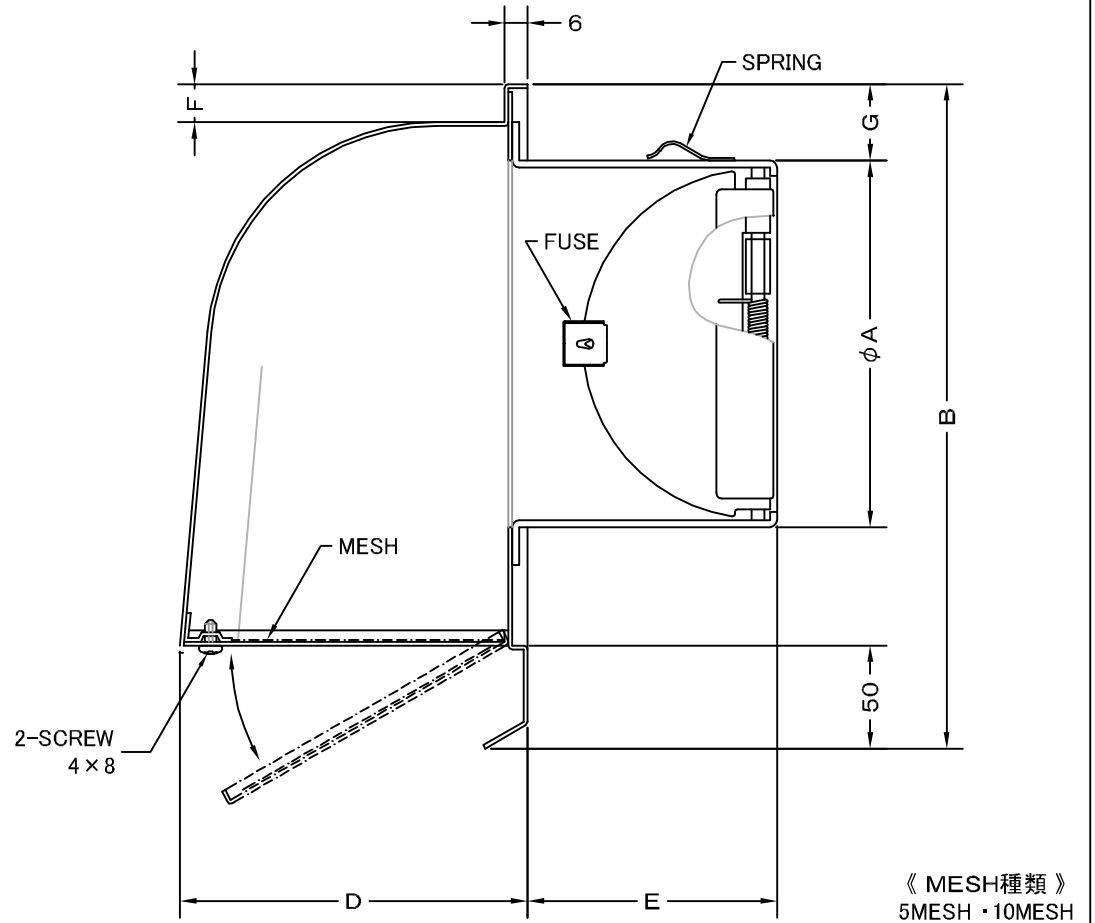
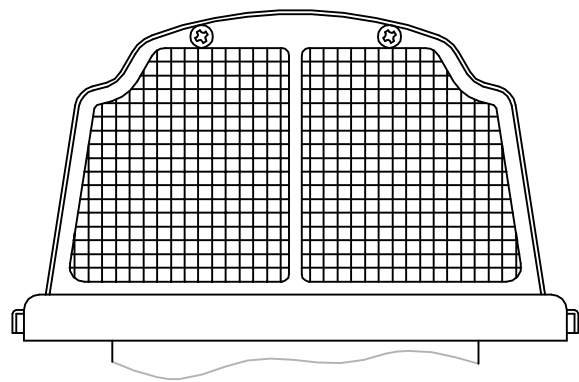
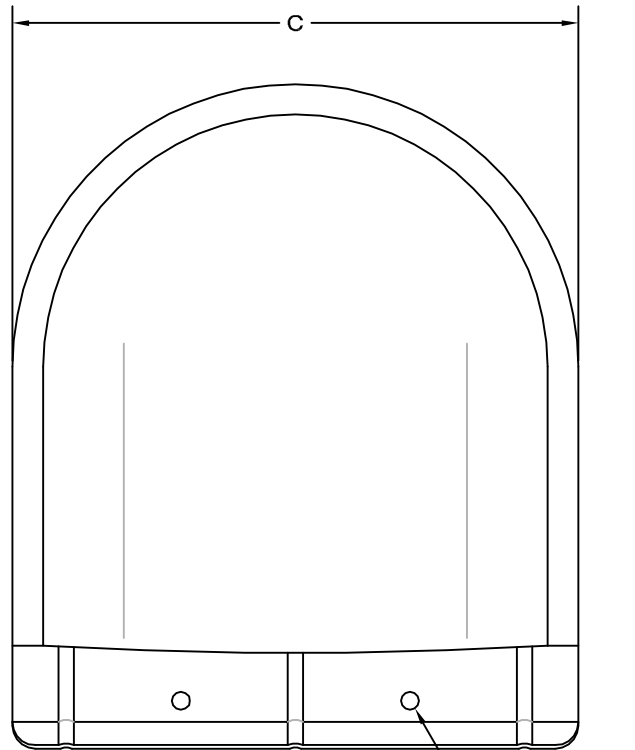
材質	SUS 304 , 0.5t (FD部 : SUS 304 , 1.5t)	
表面仕上	シルバー焼付塗装仕上ゲ	
図面名称	ステンレス製FD付深型パイプフード (大口徑・3メッシュ金網開閉タイプ)	型式 CFND-SC
承認	検図	製図
H. T	H. K	H. A
設計	尺	図番
K. N	度	2005・10・01
	作成日	SC032579A

SIZE	A	B	C	D	E	F	G	DUCT SIZE	Q'TTY
CFND 250SC	247	425	320	235	144	15	28	#10(φ250)	



西邦工業株式会社

TITLE



SIZE	A	B	C	D	E	F	G	DUCT SIZE	Q'TTY
CFND 250SC	247	425	320	235	144	15	28	#10(φ 250)	

材質	SUS 304 , 0. 5t (FD部 : SUS 304 , 1. 5t)	
表面仕上	シルバー焼付塗装仕上ゲ	
図面名称	ステンレス製FD付深型パイプフード (大口徑・オプション金網開閉タイプ)	型式 CFND-SC < OP >
承認	検図	製図
H. T	H. K	H. A
設計	尺	図
K. N	度	番
	作成日	2005・10・01
		図番
		SC032589A



西邦工業株式会社